

N Ō R
F A X

Brukervennlige og bærekraftige
løsninger til nordiske uterom

post@norfax.no
66 80 00 60

norfax.no

City 90 Compact leskur



City 90 Compact serien

City 90 Compact er produsert av Team Tejbrant AB, og er en forenklet utgave av City 90 standard, og er uten galleri. Leskurets buede, transparente tak med integrert belysning og midstilt bæring er enkel å kjenne igjen. Leskuret har store glassflater som gir innsyn og utsyn og integrert belysning på begge langsider av taket. Belysningen lyser opp området både inni og utenfor leskuret. Leskurets transparente vegger og belysning er med på å gi publikum en følt trygghet når de benytter stoppestedet. En modulbasert konstruksjon muliggjør stor fleksibilitet i leskurenes lengder og dybder. City 90 kan leveres i en rekke standard utførelser, med og uten skjermvegger. Dette gjør leskuret godt egnet til bruk på alt fra små bussholdeplasser til større terminaler, også plassert på perronger for bruk fra to sider. Det tidløse designet gjør at leskuret passer inn i de fleste miljøer, der det på en diskret måte lar omgivelsene dominere gatebildet. Alle leskurene i serien levers med Hydros resirkulerte aluminiumsprofiler. City 90 Compact dekker alle krav med hensyn til universell utforming, og Statens vegvesen sin håndbok V129 med City 90 standard takprofil i front. City 90 compact til og med 5 felt, leveres ferdig sammenmontert og klar for å feste på fundamentet.



Materialer

Leskuret består av ekstruderte aluminiumsprofiler og sotfarget 4 mm massivt UV-beskyttet polykarbonat. Veggelementene er av ekstruderte aluminiumsprofiler samt herdet glass 8mm. Leskuret leveres som standard i RAL 9005 sort, men kan også leveres i andre RAL-farger.

Sertifisering:

CE EN 1090-1:2009+A1:2011

Snø- og vindlast er beregnet iht EN 1991-1-3:2005 og EN 1991-1-4:2005

-  Herdet glass
-  Polykarbonat
-  Aluminium
 -  RAL 9005 Sort
 -  RAL 6009 Grønn
 -  RAL 7016 Antrasitt grå
 -  RAL 9006 Grå

Defor bør du velge City 90 Compact serien

IO

NORFAX



City 90 Compact er dimensjonert for å tåle vårt nordiske klima med hensyn til snø og vindlast, og er statisk beregnet i samsvar med relevante europeiske standarder.

Leskurene er utviklet med fokus på enkelt vedlikehold. Vi har valgt materialer som er solide og enkle å holde rene, og det er enkelt å bytte ut skadete eller ødelagte komponenter. Skruer og bolter er skjult, og funksjoner som låsing av glassruter er integrert i profilene. Alt for å gjøre det vanskeligere å ødelegge produktet.

Hvert enkelt leskur er utstyrt med et skilt med unikt serienummer som identifiserer leveringsordren og produktet. Dette serienummeret samt monteringsbeskrivelse og FDV-erklæring med spreng-skisse av leskurmodellen gjør det enkelt å bestille reservedeler hos oss. Dette bidrar til en god totaløkonomi for våre kunder.

Vi har en aktiv miljøprofil, og at leskurene hovedsakelig består av aluminium og stål er en bekrefteelse på dette. Vi har også stort fokus på produktens andre komponenter, og har selvfølgelig valgt cromat-fri lakkmetode. Vi leverer LED-belysning til alle våre leskur og lysvittriner, noe som reduserer strømforbruket og vedlikehold sammenlignet med konvensjonelle lysrør til mindre enn halvparten.

Byggesystemet til City 90 leskur er utviklet gjennom en årrekke, og vi har i dag mer enn 400 forskjellige aluminiumsprofiler. Dette betyr at vi har stor fleksibilitet og nesten uendelige muligheter for å tilpasse produktet etter kundens ønske. Fortell oss dine spesielle behov og vi kan skreddersy en løsning som passer best for deg.

All kabling er i beskyttende slanger og er skjult inne i aluminiumsprofilene. Belysningen og andre elektriske komponenter kobles til i «teknikkørret» med inntak av to kabler $\varnothing 30\text{mm}$, som er montert mot den bærende stolpen i leskuret. Teknikkrøret inneholder som standard DIN-skiner komplett med sikring / personvern-bryter, ATM-terminaler for tilkobling maks 16mm^2 kabel. Det kan også kobles til USB-ladepunkter for telefonlading, samt automatisk belysningsstyring ved faststrøminntak.

Elektronisk skilting-sanntidsvisning kan integreres og monteres med skjult kabling for tilkobling til teknikkrøret

Belysning samt lysvittriner for informasjon og til reklamefinansiering er tilgjengelig til alle våre leskur. Belysningen er plassert slik at den ikke vil sjenere forbipasserende bilister (Iht. krav i Statens vegvesens veileder).

City 90 Compact serien

IO
NORFAX



Standard tilbehør til City 90 Compact 1250 (2 felt)



Benk C90 veggfeste, 1250 x 1 felt

Art.nr 1302396



Støttehåndtak til benk

Art.nr 1302037



Tidtabelltavle C90 1000 x 696 mm, bakplate magnet

Art.nr 1302007



Foliebånd 140 x 1170 mm, farge skiltblå. (C90: 1250 gavl/bakvegg)

Art.nr 1102211



Tekst holdeplassnavn, bokstavhøyde 75 mm

Art.nr 1102205



Bussymbol (512) skiltfolie 125 x 195 mm

Art.nr 1102202



Belysning LED C90 2-sidig (2 felt)

Art.nr 1302310



Belysning LED C90 solcelle

Art.nr 1302317



El-rør/sikringsboks

Art.nr 1302015



Ladepunkt med kabelrør - 2 USB-uttak

Art.nr 1302605



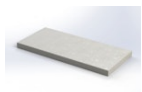
Søppelkasse stål 70L m/sokkel, sort, Norfax ensidig

Art.nr 1701002



Vitrine Opalled for leskur. Eurosize

Art.nr 2001038



Fundament City 90 (2 felt) 1250 x 1250 forlenget høyre

Art.nr 1302370

Wireløft M20 for løft fundament opptil xx tonn (sett à 4 stk)



norfax.no

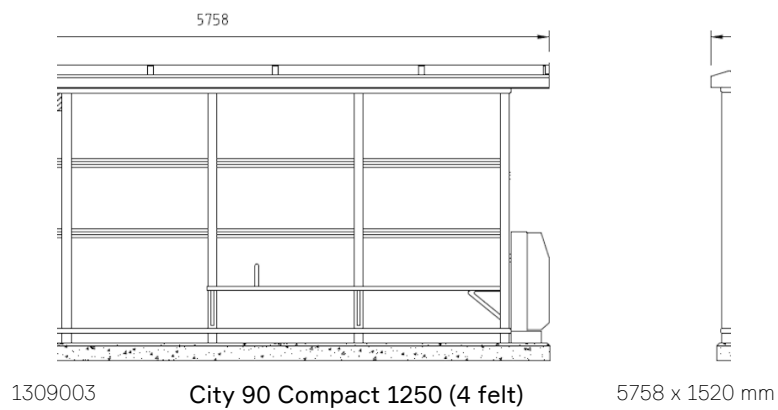
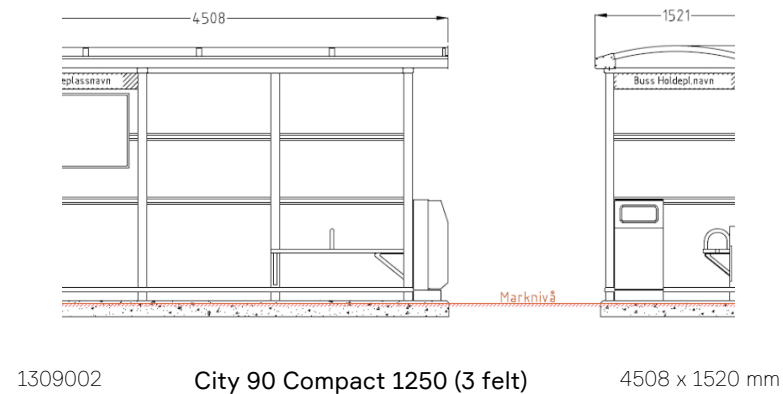
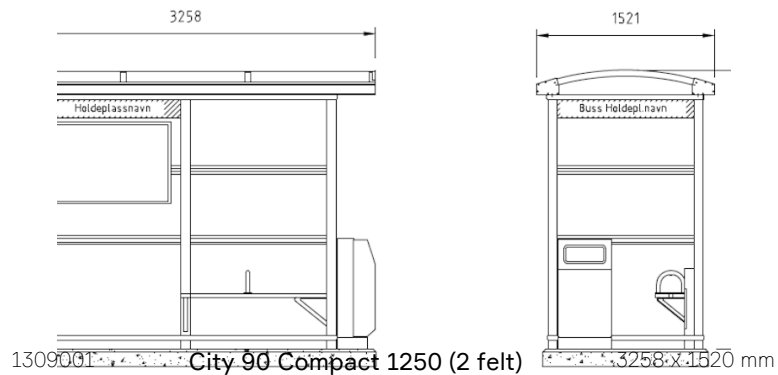
post@norfax.no

66 80 00 60

City 90 Compact varianter

side 1 av 1

IO
NORFAX



City 90 Compact kommer i 5 varianter