

# STICK

## bollard

IT Istruzioni di montaggio

EN Assembly instructions

DE Montageanleitung

FR Instructions de montage

ES Instrucciones de montaje




More details at:  
[platek.eu/STICK](http://platek.eu/STICK)

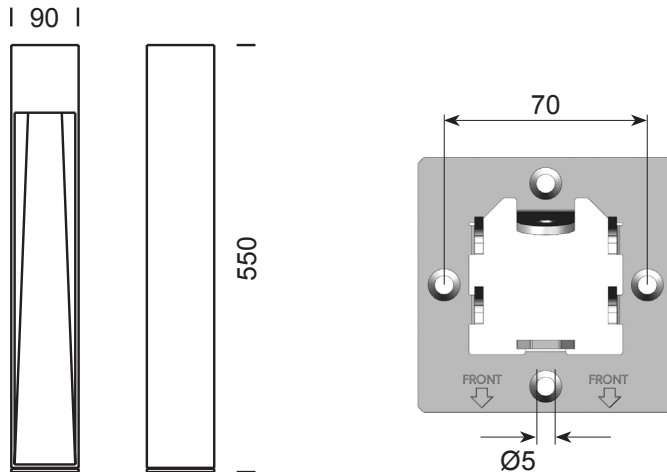


**Platek®**

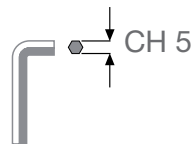
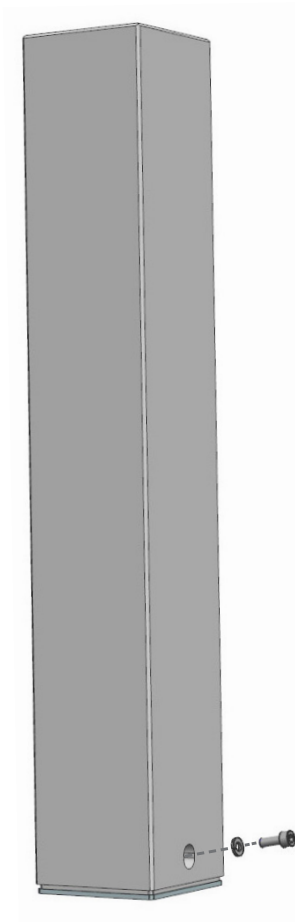
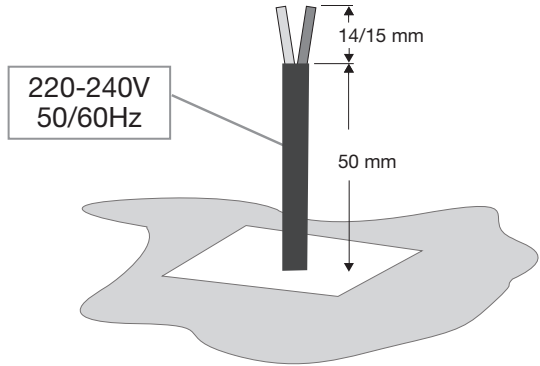
**MINI ONE floodlight - IP65 - IK 06**

Gruppo rischio /Risk group 1 (EN 62471:2008)

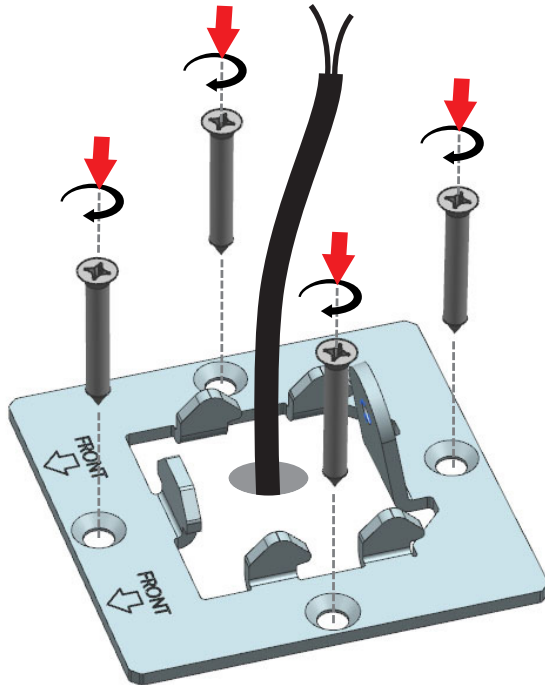
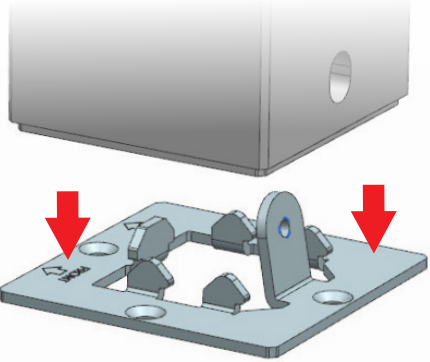
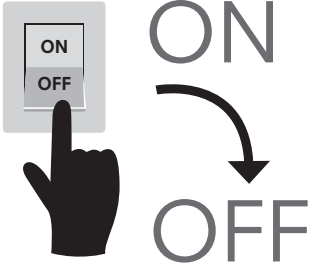
	Alimentazione Supply Versorgung Alimentation Suministro	Classe Class Schutzklasse Classe Clase	Peso Weight Gewicht Poids Peso
LED white - 8,8W	220-240V 50/60Hz	II 	6,0 Kg



- IT** Si sconsiglia l'accensione dell'apparecchio durante le ore diurne con forte irraggiamento solare.
- EN** We do not recommend switching on the fitting during the day with strong solar radiation.
- DE** Es wird empfohlen, LED-Leuchten tagsüber bei direkter Sonneneinstrahlung auf keinen Fall in Betrieb zu nehmen.
- FR** Nous déconseillons d'allumer l'appareil pendant la journée avec un fort rayonnement solaire.
- ES** No se recomienda encender el aparato durante las horas diurnas con fuerte radiación solar.



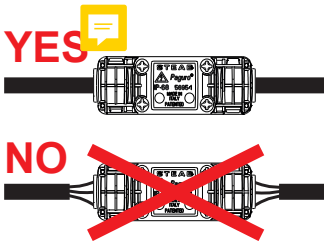
INSTALLATION



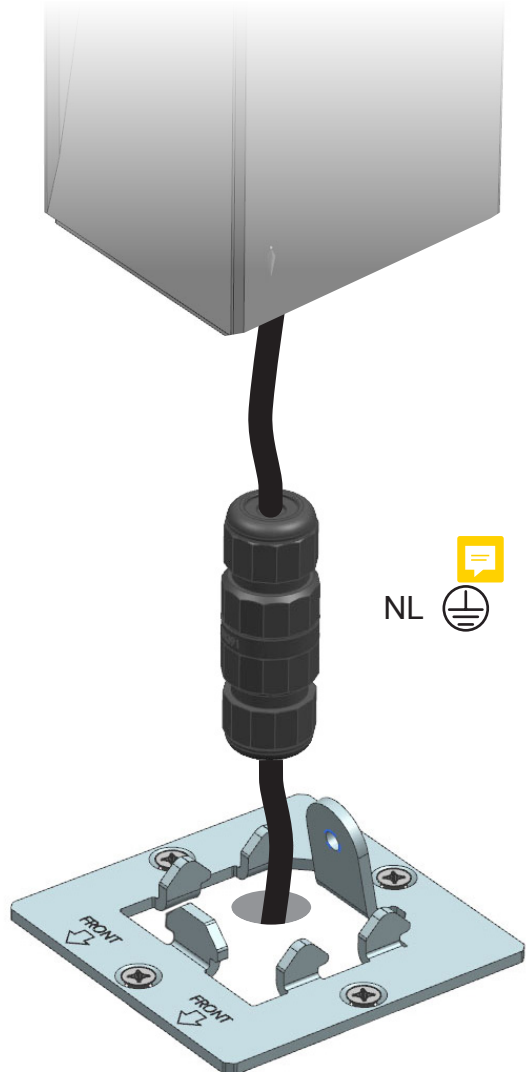
LATO LUCE  
LIGHT SIDE  
→

## INSTALLATION

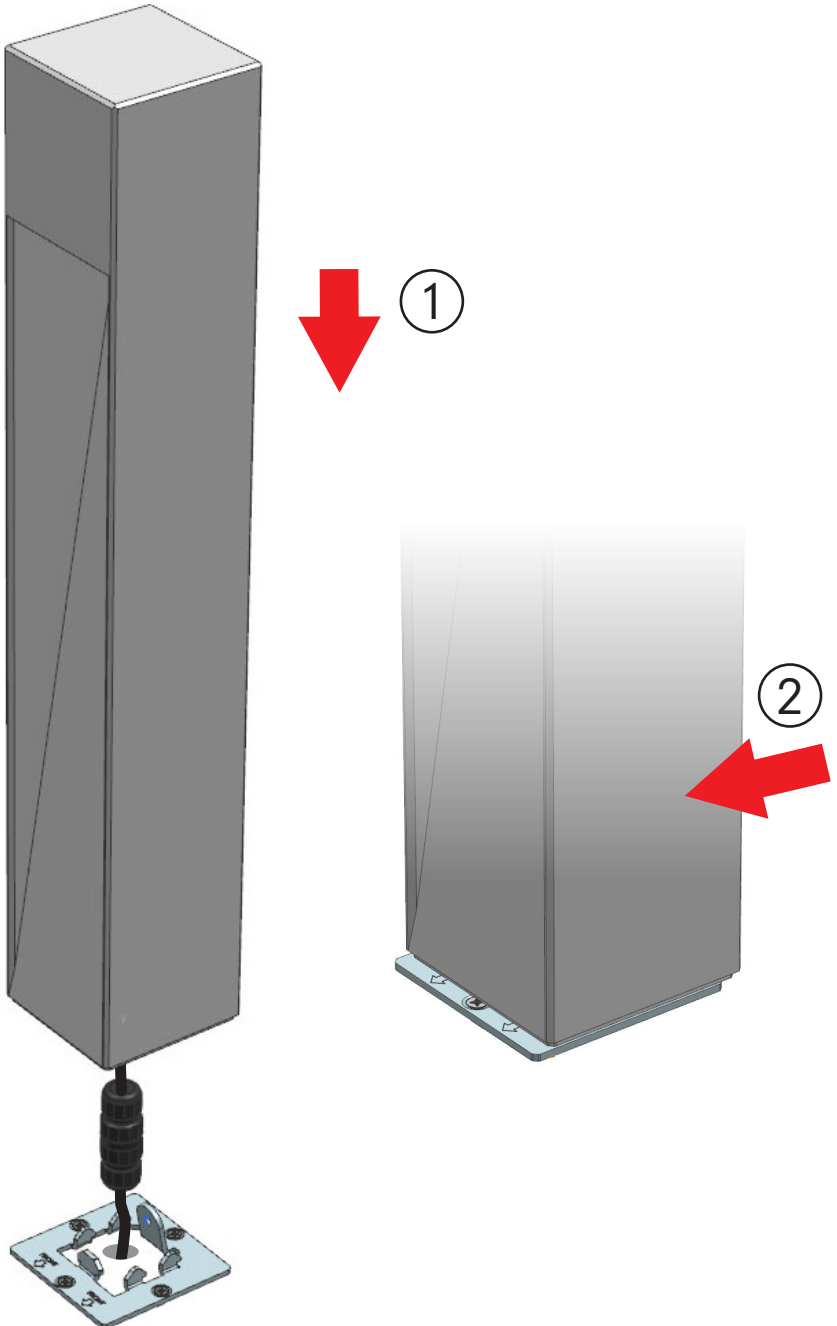
- IT** Collegamento elettrico
- EN** Electric connection
- DE** Elektrischer Anschluss
- FR** Raccordement électrique
- ES** Conexión eléctrica

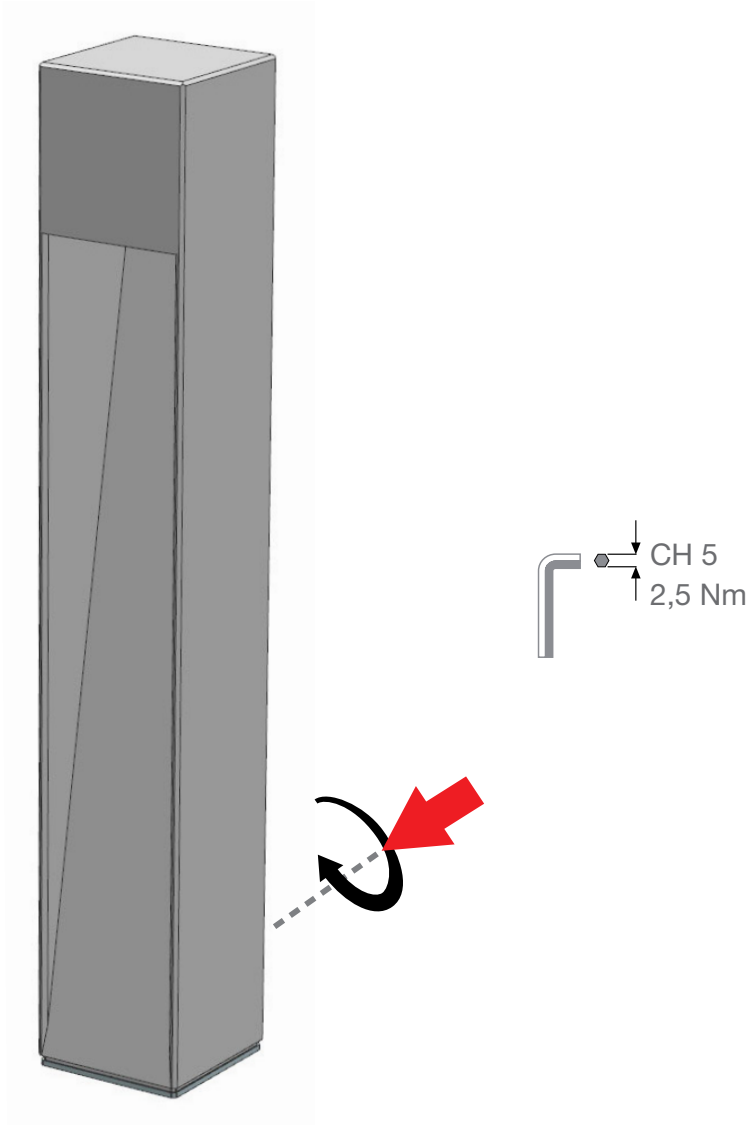


- IT** Connettore fornito
- EN** Connector supplied
- DE** Kabelverbinder inklusive
- FR** Connecteur fourni
- ES** Conector suministrado



INSTALLATION





## IT **COME POSSIAMO ESSERE D'AIUTO?**

Ottieni supporto tramite telefono o E-mail, contattandoci al +39 030 68 18 201 o scrivendo all'indirizzo E-mail [supporto@platek.eu](mailto:supporto@platek.eu)

## EN **HOW CAN WE HELP YOU?**

Get support by phone or e-mail, call us on +39 030 68 18 201 or send us an email [supporto@platek.eu](mailto:supporto@platek.eu)

## DE **WIE KÖNNEN WIR IHNEN HELFEN?**

Sie können unseren Kundendienst per Telefon oder E-Mail erreichen. Kontaktieren Sie uns unter der Telefonnummer +39 030 68 18 201 oder schreiben Sie an folgende E-Mail-Adresse [supporto@platek.eu](mailto:supporto@platek.eu)

## FR **COMMENT POUVONS-NOUS VOUS AIDER?**

Vous pouvez obtenir de l'aide par téléphone ou bien par email, en nous contactant +39 030 68 18 201 ou bien en nous écrivant à l'adresse email [supporto@platek.eu](mailto:supporto@platek.eu)

## ES **¿PODEMOS AYUDARTE?**

Solicita soporte a través de nuestro teléfono o email, contactándonos al +39 030 68 18 201 o escribiendo a nuestra dirección de correo electrónico [supporto@platek.eu](mailto:supporto@platek.eu)

PLATEK SRL  
T + 39 030 6818201  
E-MAIL [INFO@PLATEK.EU](mailto:INFO@PLATEK.EU)  
[WWW.PLATEK.EU](http://WWW.PLATEK.EU)

REGISTERED OFFICE:  
VIA PADERNO 19  
25050 RODENGO SAIANO  
(BS) ITALY

HEAD OFFICE:  
VIA MARROCCO 4  
25050 RODENGO SAIANO  
(BS) ITALY



- IT Conservare le istruzioni.
- EN Retain the instructions.
- DE Bewahren Sie die Anleitung.
- FR Conservez ces instructions.
- ES Conserve las instrucciones.

# Platek®