

# TRIS

IT Istruzioni di montaggio

EN Assembly instructions

DE Montageanleitung

FR Instructions de montage

ES Instrucciones de montaje



More details at:  
[platek.eu/TRIS](http://platek.eu/TRIS)



**Platek®**

TRIS

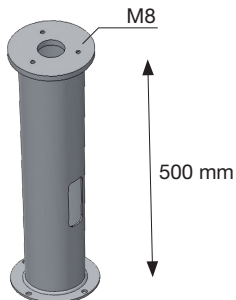
IP65



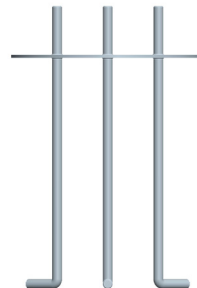
Gruppo rischio / Risk group 1 (EN 62471:2008)

I GB F D E		Classe Class Classe Schutzklasse Clase	Alimentazione Power supply Alimentation Versorgung Alimentación	
	20W HIT-TC-CE G8,5			220-240V 50/60Hz
	35W HIT-TC-CE G8,5			220-240V 50/60Hz
	70W HIT-TC-CE G8,5			220-240V 50/60Hz
	17W Led			220-240V 50/60Hz
	24W Led			220-240V 50/60Hz
	37W Led			220-240V 50/60Hz

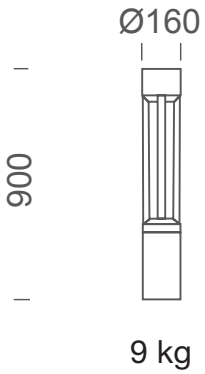
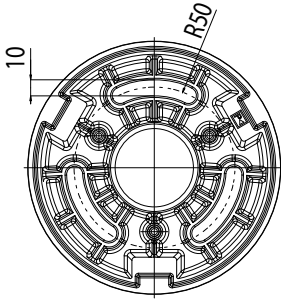
89 50 080 - Tie Road



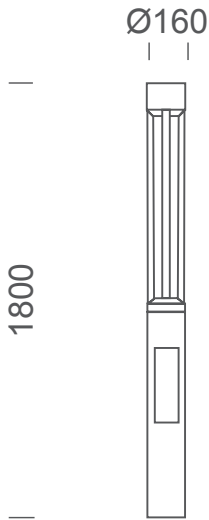
89 50 075 - Tie Road



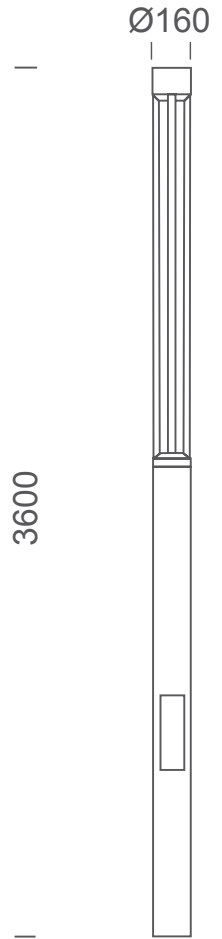
BASE



9 kg



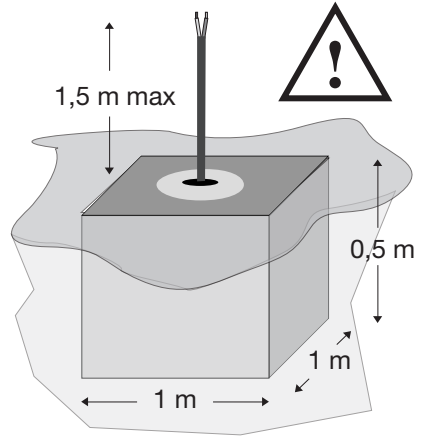
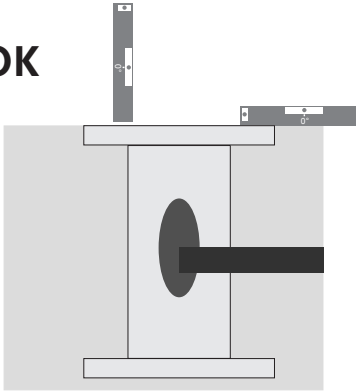
13 kg



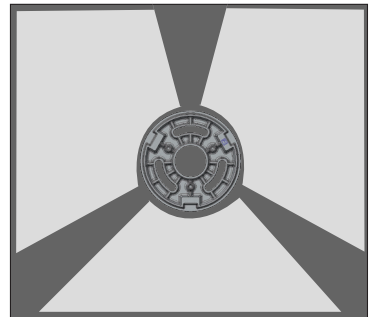
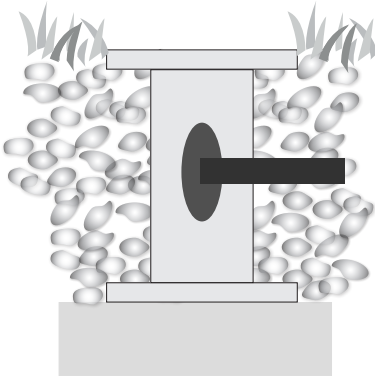
20 kg

## INSTALLATION

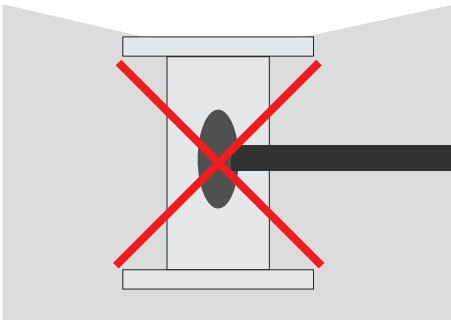
OK



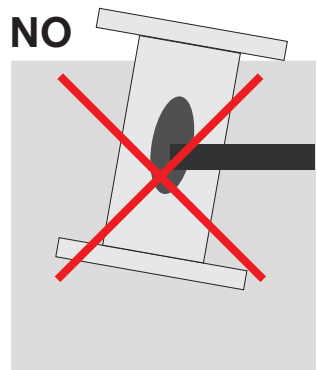
OK



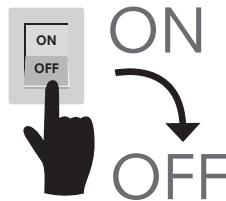
NO



NO

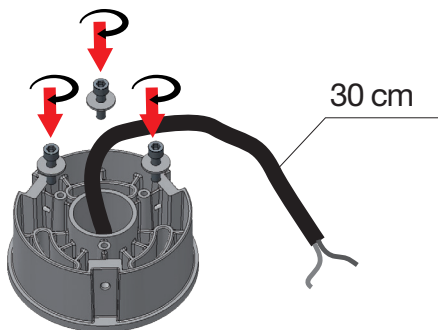


TRIS 900

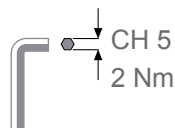
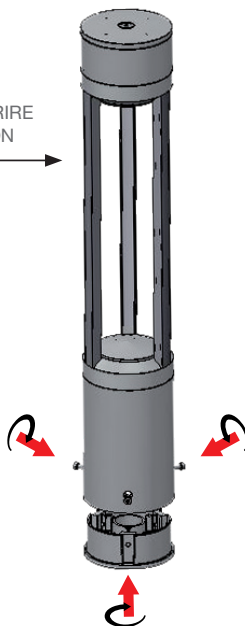


≥IP65

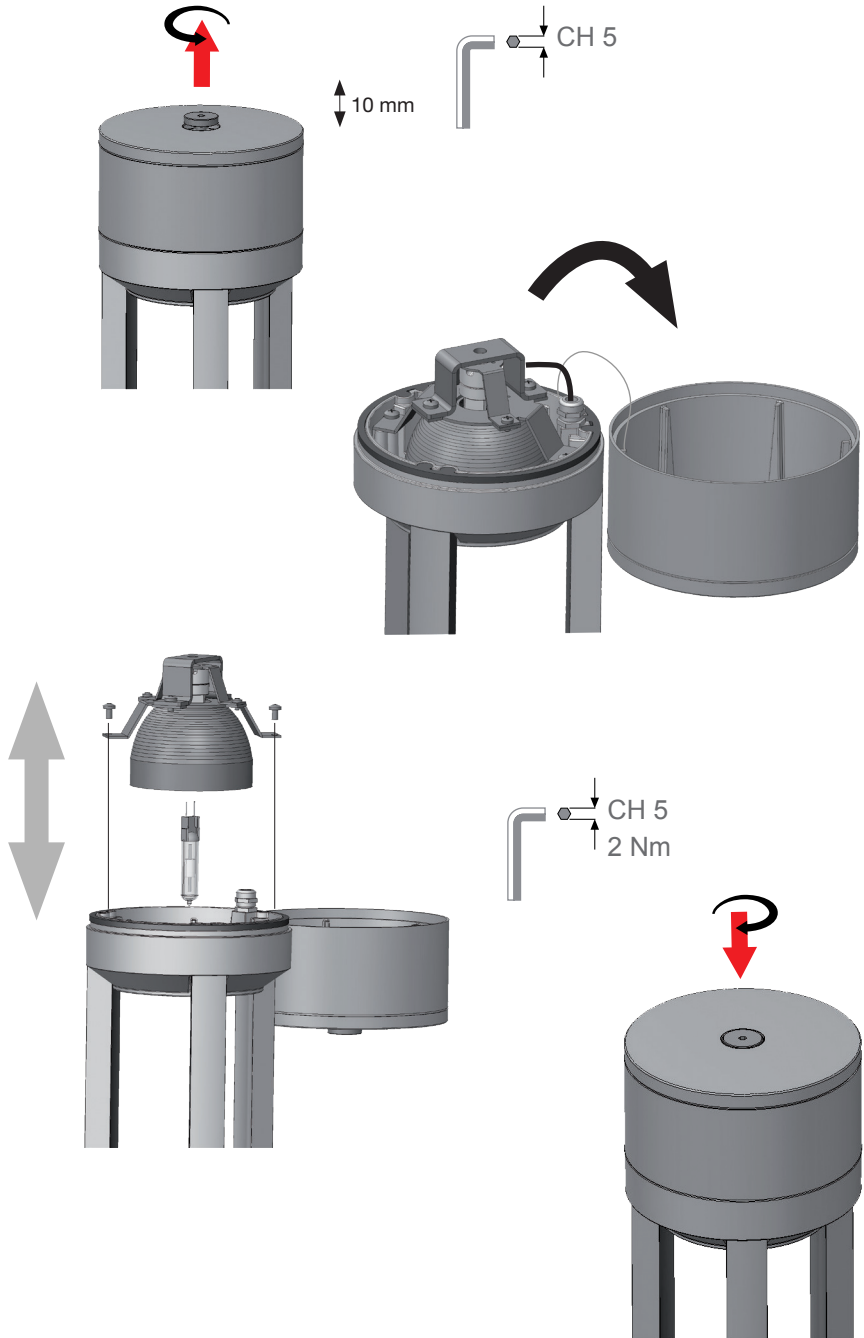
- IT** Connettore fornito
- EN** Connector supplied
- DE** Kabelverbinder inklusive
- FR** Connecteur fourni
- ES** Conector suministrado



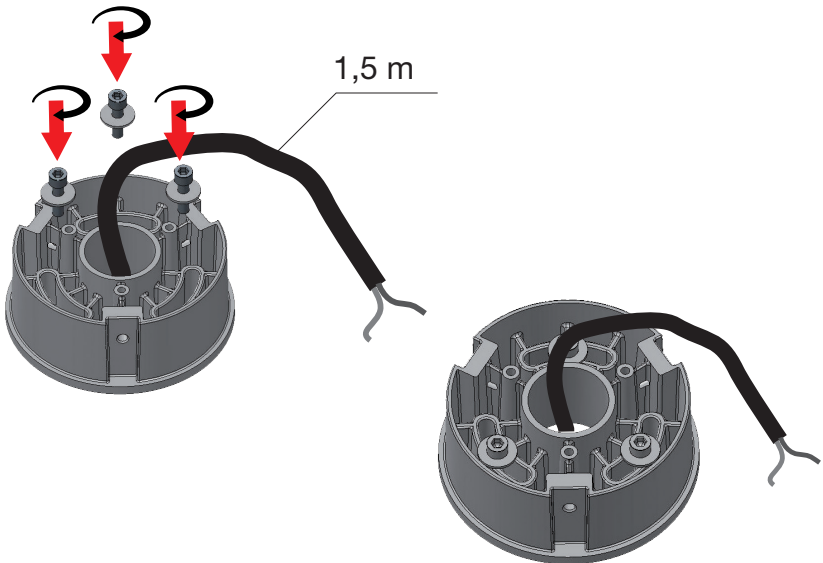
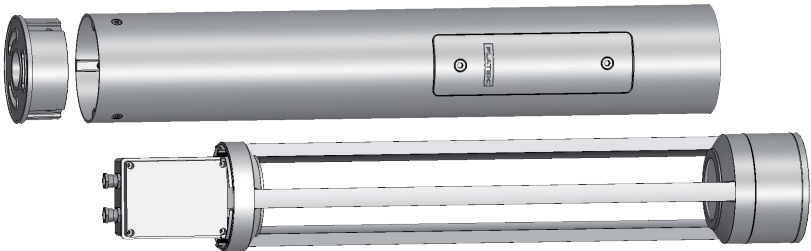
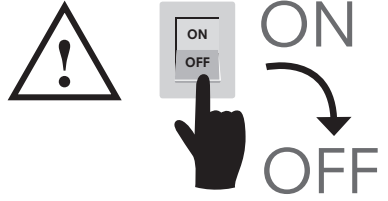
VERSIONE A LED, NON APRIRE  
DO NOT OPEN LED VERSION



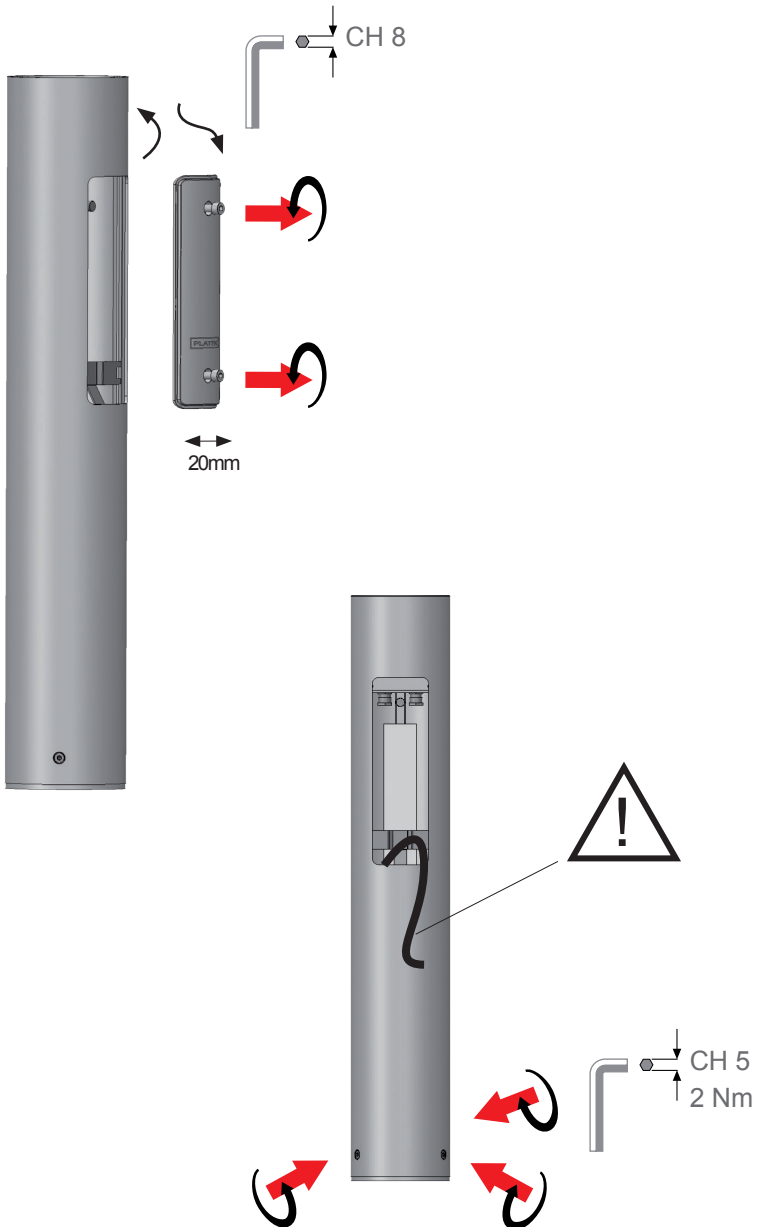
## INSTALLATION



TRIS 1800 - 3600

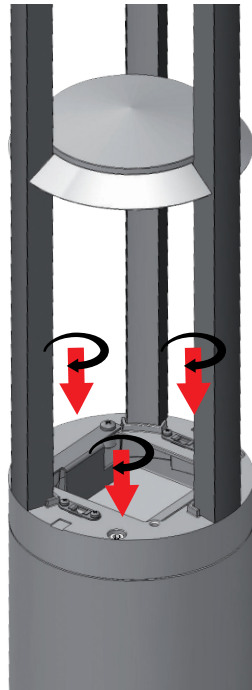
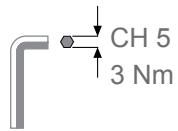
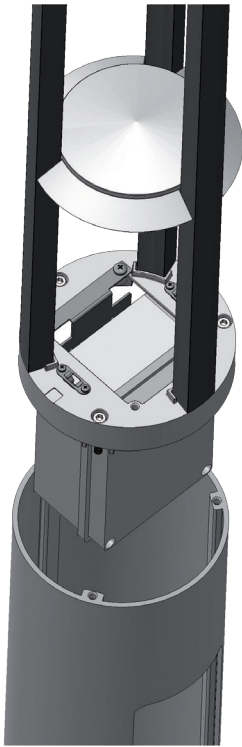


## INSTALLATION

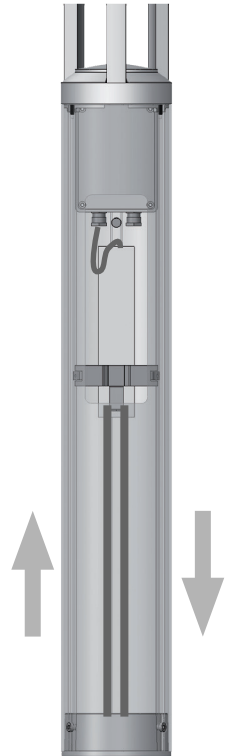
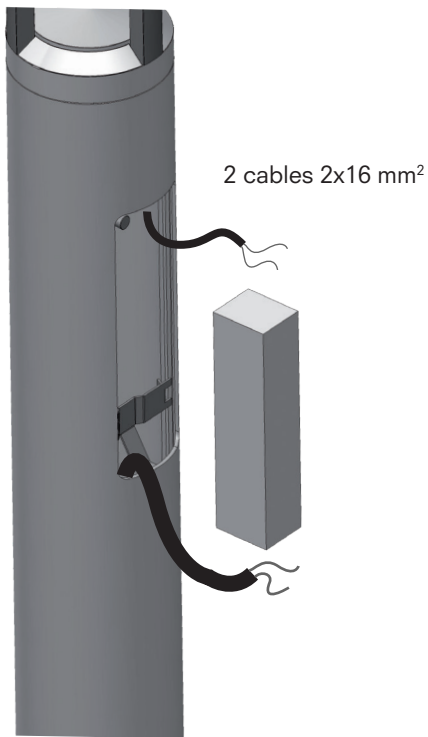
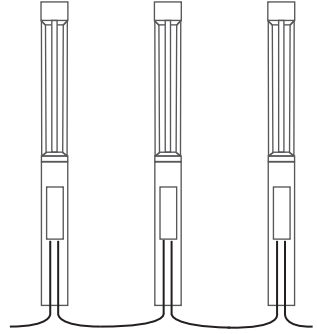
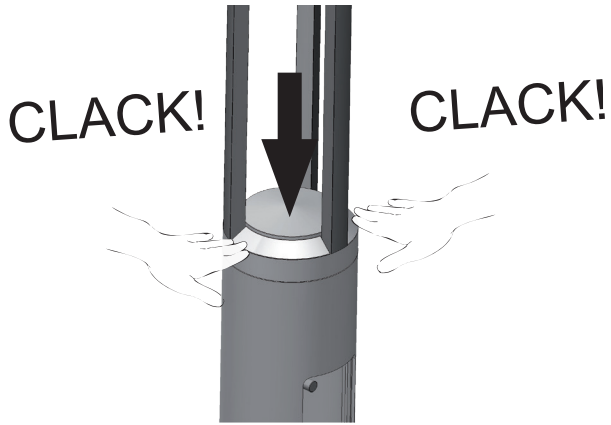




## INSTALLATION



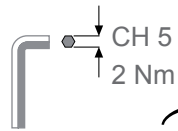
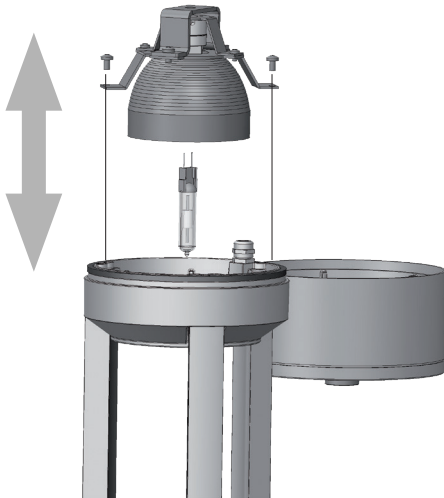
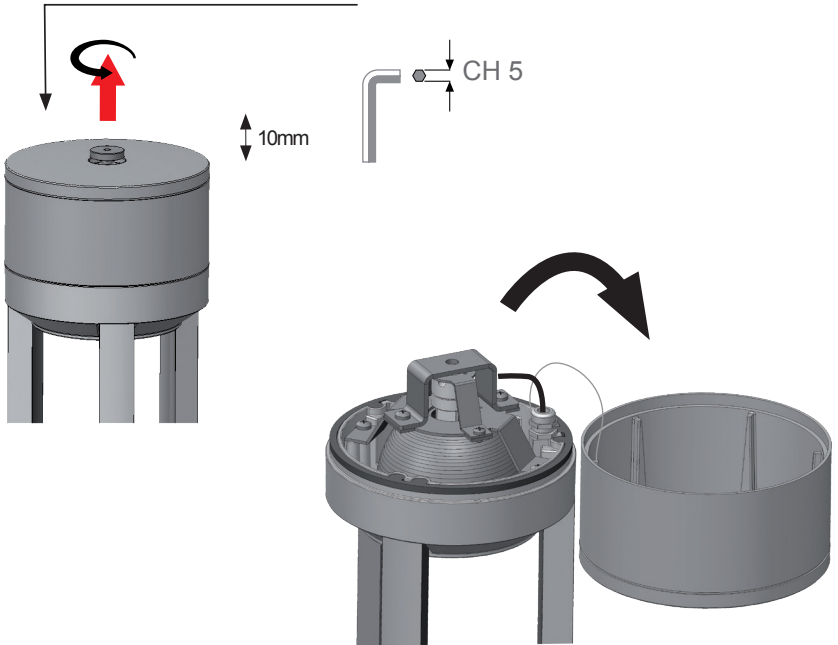
## INSTALLATION



## INSTALLATION



DO NOT OPEN LED VERSION



**IT COME POSSIAMO ESSERE D'AIUTO?**

Ottieni supporto tramite telefono o E-mail, contattandoci al +39 030 68 18 201 o scrivendo all'indirizzo E-mail [supporto@platek.eu](mailto:supporto@platek.eu)

**EN HOW CAN WE HELP YOU?**

Get support by phone or e-mail, call us on +39 030 68 18 201 or send us an email [supporto@platek.eu](mailto:supporto@platek.eu)

**DE WIE KÖNNEN WIR IHNEN HELFEN?**

Sie können unseren Kundendienst per Telefon oder E-Mail erreichen. Kontaktieren Sie uns unter der Telefonnummer +39 030 68 18 201 oder schreiben Sie an folgende E-Mail-Adresse [supporto@platek.eu](mailto:supporto@platek.eu)

**FR COMMENT POUVONS-NOUS VOUS AIDER?**

Vous pouvez obtenir de l'aide par téléphone ou bien par email, en nous contactant +39 030 68 18 201 ou bien en nous écrivant à l'adresse email [supporto@platek.eu](mailto:supporto@platek.eu)

**ES ¿PODEMOS AYUDARTE?**

Solicita soporte a través de nuestro teléfono o email, contactándonos al +39 030 68 18 201 o escribiendo a nuestra dirección de correo electrónico [supporto@platek.eu](mailto:supporto@platek.eu)

PLATEK SRL  
T + 39 030 6818201  
E-MAIL [INFO@PLATEK.EU](mailto:INFO@PLATEK.EU)  
[WWW.PLATEK.EU](http://WWW.PLATEK.EU)

REGISTERED OFFICE:  
VIA PADERNO 19  
25050 RODENGO SAIANO  
(BS) ITALY

HEAD OFFICE:  
VIA MARROCCO 4  
25050 RODENGO SAIANO  
(BS) ITALY



- IT** Conservare le istruzioni.
- EN** Retain the instructions.
- DE** Bewahren Sie die Anleitung.
- FR** Conservez ces instructions.
- ES** Conserve las instrucciones.