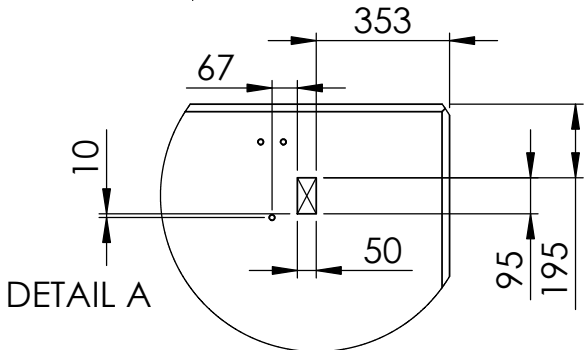
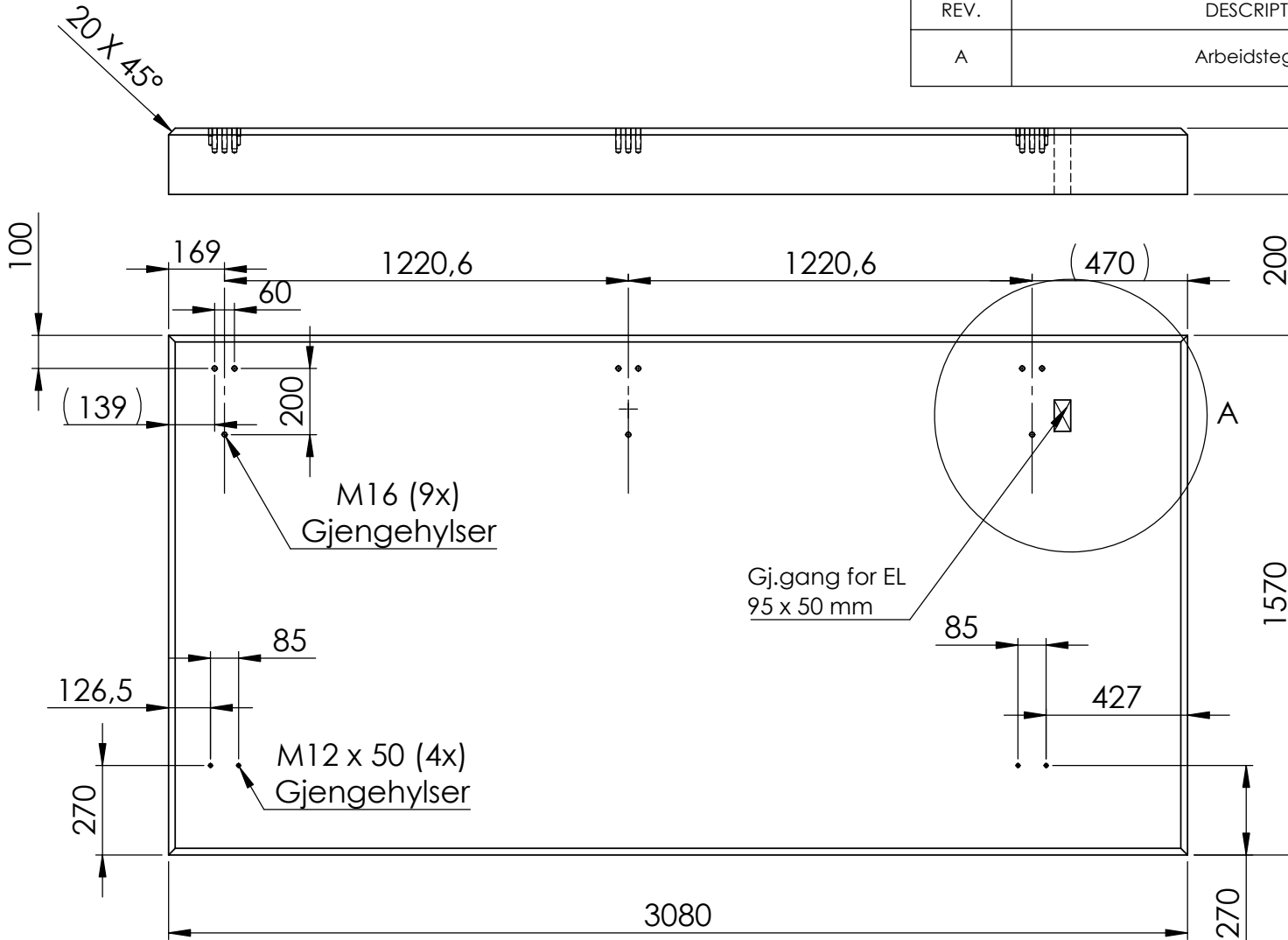


REVISIONS

REV.	DESCRIPTION	DATE	APPROVED
A	Arbeidstegning	04.06.2026	



Alle mål er i millimeter med mindre annet er oppgitt

	Komponentnavn: Part nr: 1801059	
	Fundament Moment 2 felt CC1220 forlengt høyre	
Patentert fundament. Alle rettigheter til produktet tilligger Norfax AS. Enhver bruk eller kopiering av tegninger kan kun skje etter avtale med Norfax AS	Tegnet av: KML	Opprettet: 29.05.2024
	Materiale: B35 MF45	
	Vekt: 2,4 Tonn	Skala: 1:20