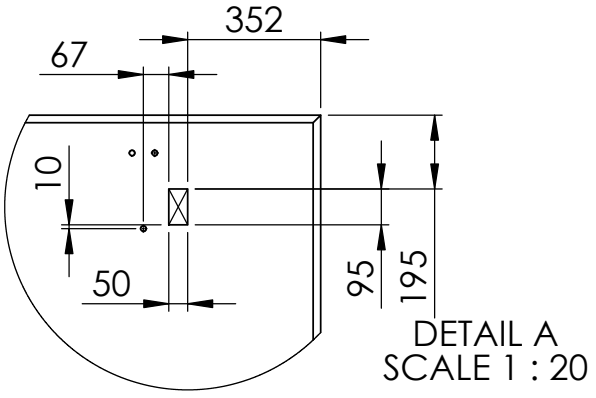
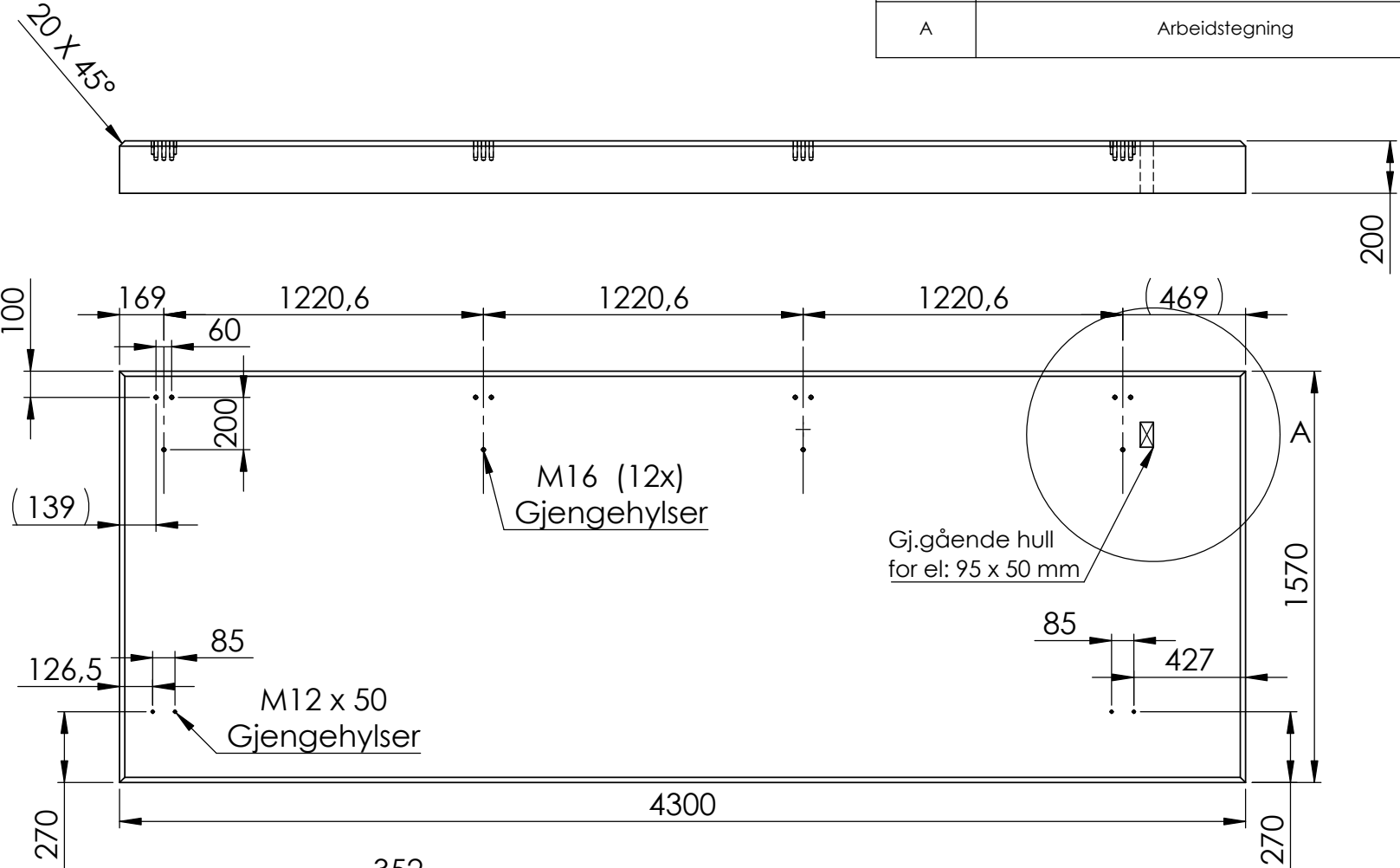


REVISIONS			
REV.	DESCRIPTION	DATE	APPROVED
A	Arbeidstegning	04.06.2026	



Alle mål er i millimeter med mindre annet er oppgitt

	Komponentnavn: Part nr: 1802045	
	Fundament Moment 3 felt CC1220 forlengt høyre	
	Tegnet av: KML	Opprettet: 29.05.2024
	Materiale: B35 MF45	
Vekt: 3,3 Tonn	Skala: 1:25	Side: 1 av 1

Patentert fundament. Alle rettigheter til produktet tilligger Norfax AS. Enhver bruk eller kopiering av tegninger kan kun skje etter avtale med Norfax AS