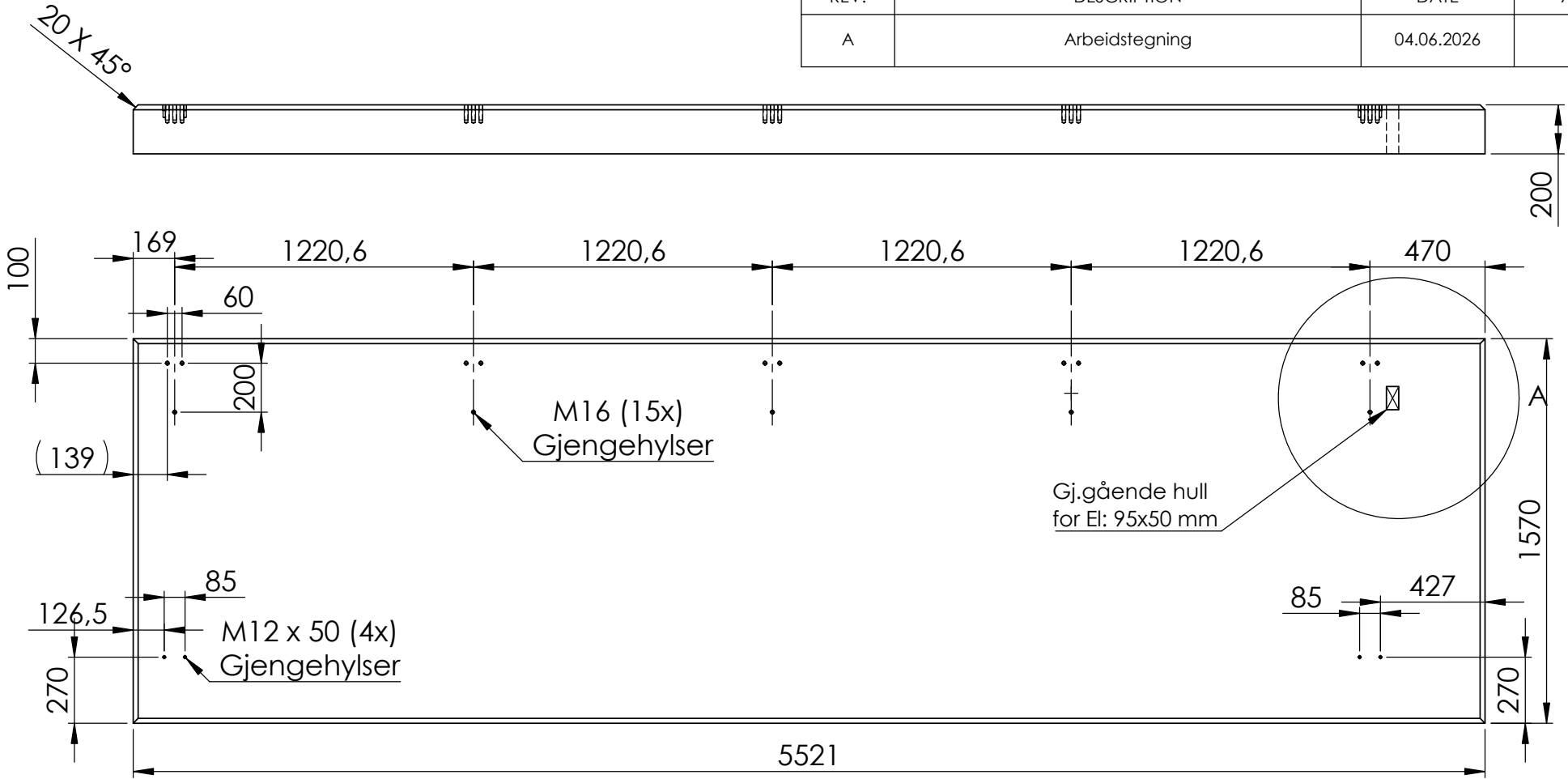
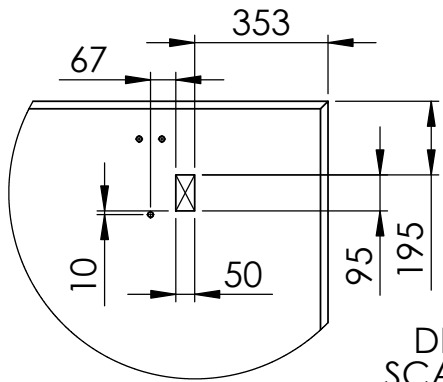


REVISIONS			
REV.	DESCRIPTION	DATE	APPROVED
A	Arbeidstegning	04.06.2026	



Alle mål er i millimeter med mindre annet er oppgitt



DETAIL A
SCALE 1 : 20

	Komponentnavn: Part nr: 1802048	
	Fundament Moment 4 felt CC1220 forlenget høyre	
<p>Patentert fundament. Alle rettigheter til produktet tilligger Norfax AS. Enhver bruk eller kopiering av tegninger kan kun skje etter avtale med Norfax AS</p>	Tegnet av: KML	Opprettet: 29.05.2024
	Materiale: B35 MF45	
Vekt: 4,3 Tonn	Skala: 1:25	Side: 1 av 1