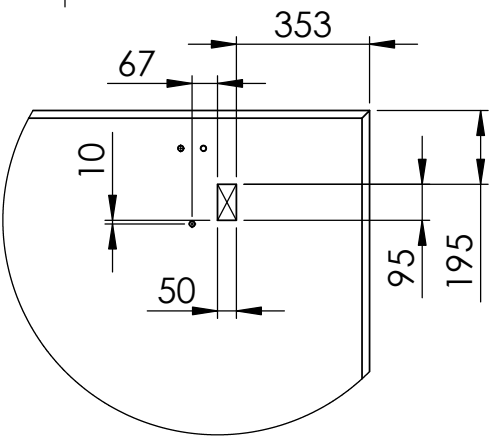
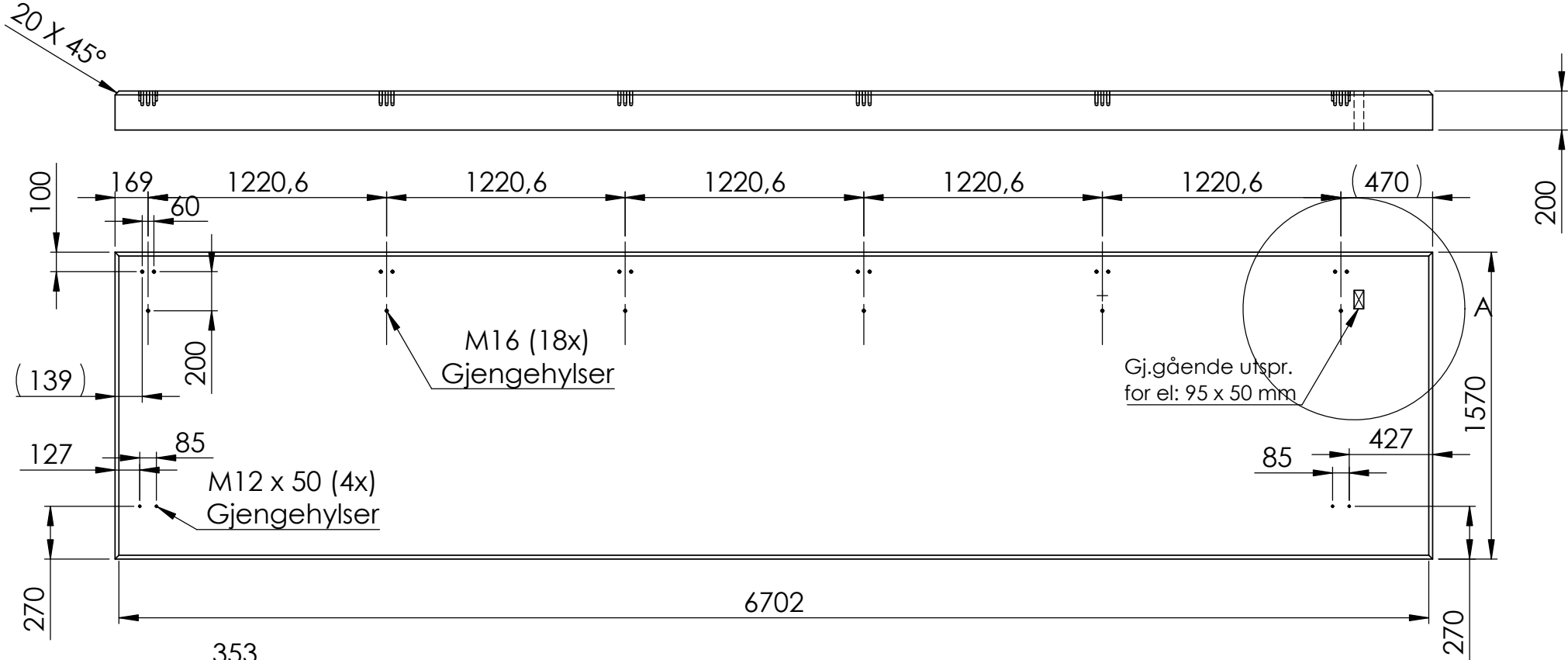


REVISIONS			
REV.	DESCRIPTION	DATE	APPROVED
A	Arbeidstegning	04.06.2026	



DETAIL A
SCALE 1 : 20

Alle mål er i millimeter med mindre annet er oppgitt

N O R F A X	Komponentnavn: Part nr: 1802123	
	Fundament Moment 5 felt CC1220 forlenget høyre	
<small>Pattentert fundament. Alle rettigheter til produktet tilligger Norfax AS. Enhver bruk eller kopiering av tegninger kan kun skje etter avtale med Norfax AS</small>	Tegnet av: KML	Opprettet: 29.05.2024
	Materiale: B35 MF45	
Vekt: 5,3 Tonn	Skala: 1:30	Side: 1 av 1