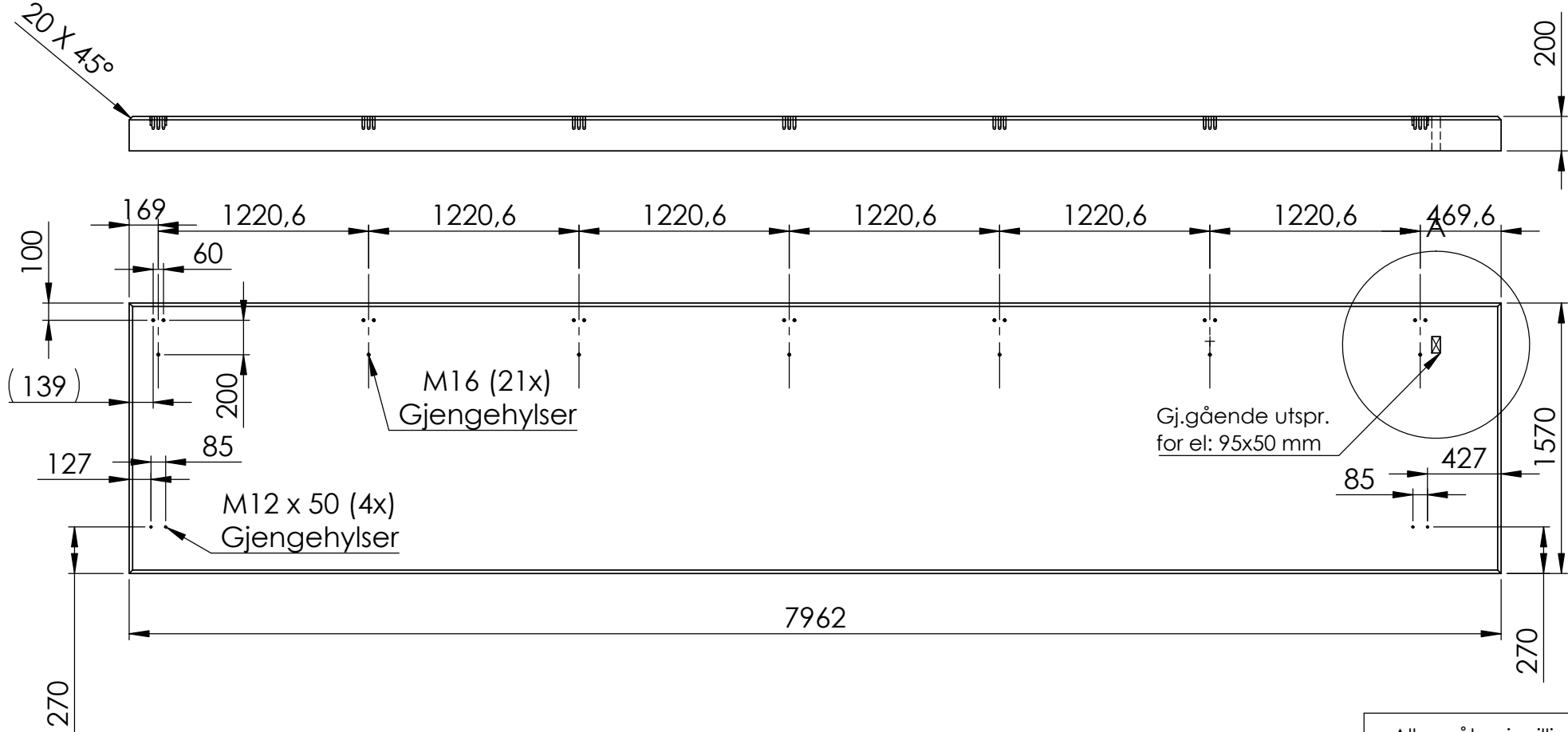
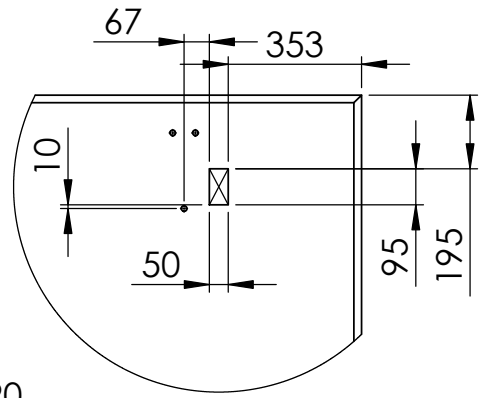


REVISIONS			
REV.	DESCRIPTION	DATE	APPROVED
A	Arbeidsteging	04.06.2026	



Alle mål er i millimeter med mindre annet er oppgitt



DETAIL A
SCALE 1 : 20

	Komponentnavn: Part nr: 1802097	
	Fundament Moment 6 felt CC1220 forlenget høyre	
	Tegnet av: KML	Opprettet: 29.05.2024
	Materiale: B35 MF45	
Vekt: 6.3 Tonn		Skala: 1:35
		Side: 1 av 1

Patentert fundament. Alle rettigheter til produktet tilligger Norfax AS. Enhver bruk eller kopiering av tegninger kan kun skje etter avtale med Norfax AS