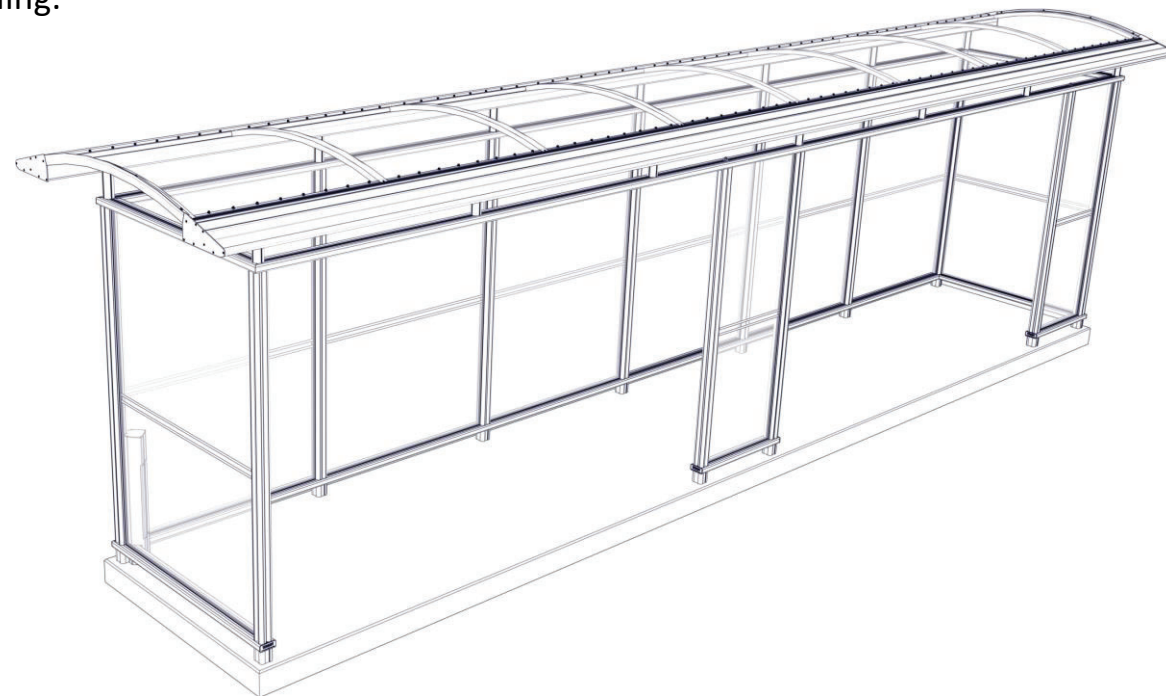


# Montasjeanvisning - City 90 Mini Terminal

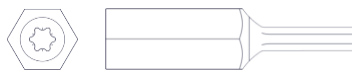
Dette er en generell montasjeanvisning.  
Små avvik kan forekomme ved spesialbestilling.



## VERKTØY OG TILBEHØR



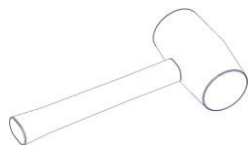
Skiftenøkkel 17,24



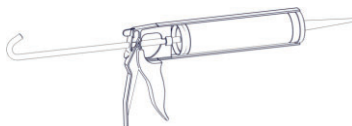
Torx T25,T30



Trappestige 1.75m



Gummihammer



Silikon



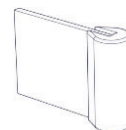
Måleband



Vater

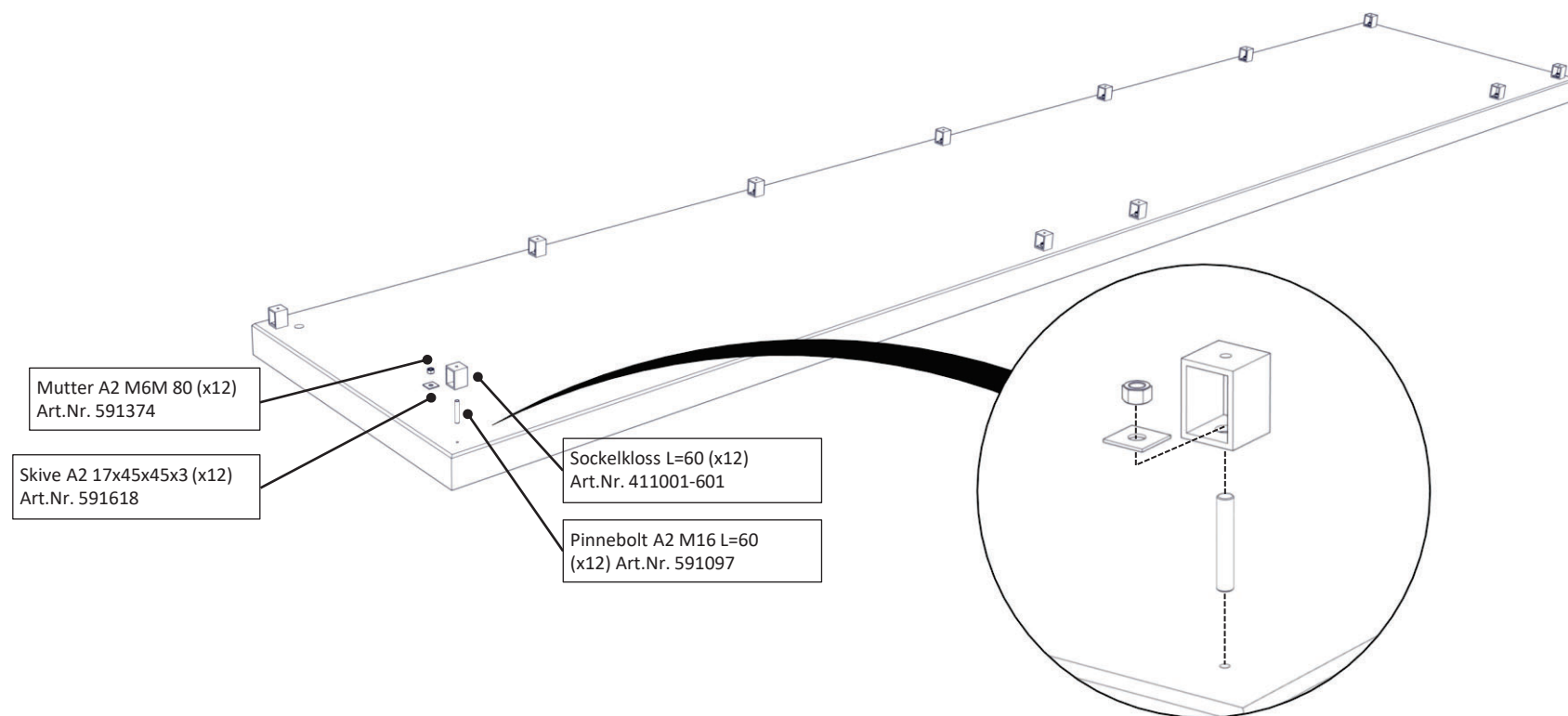


Vakuumløftere 2st



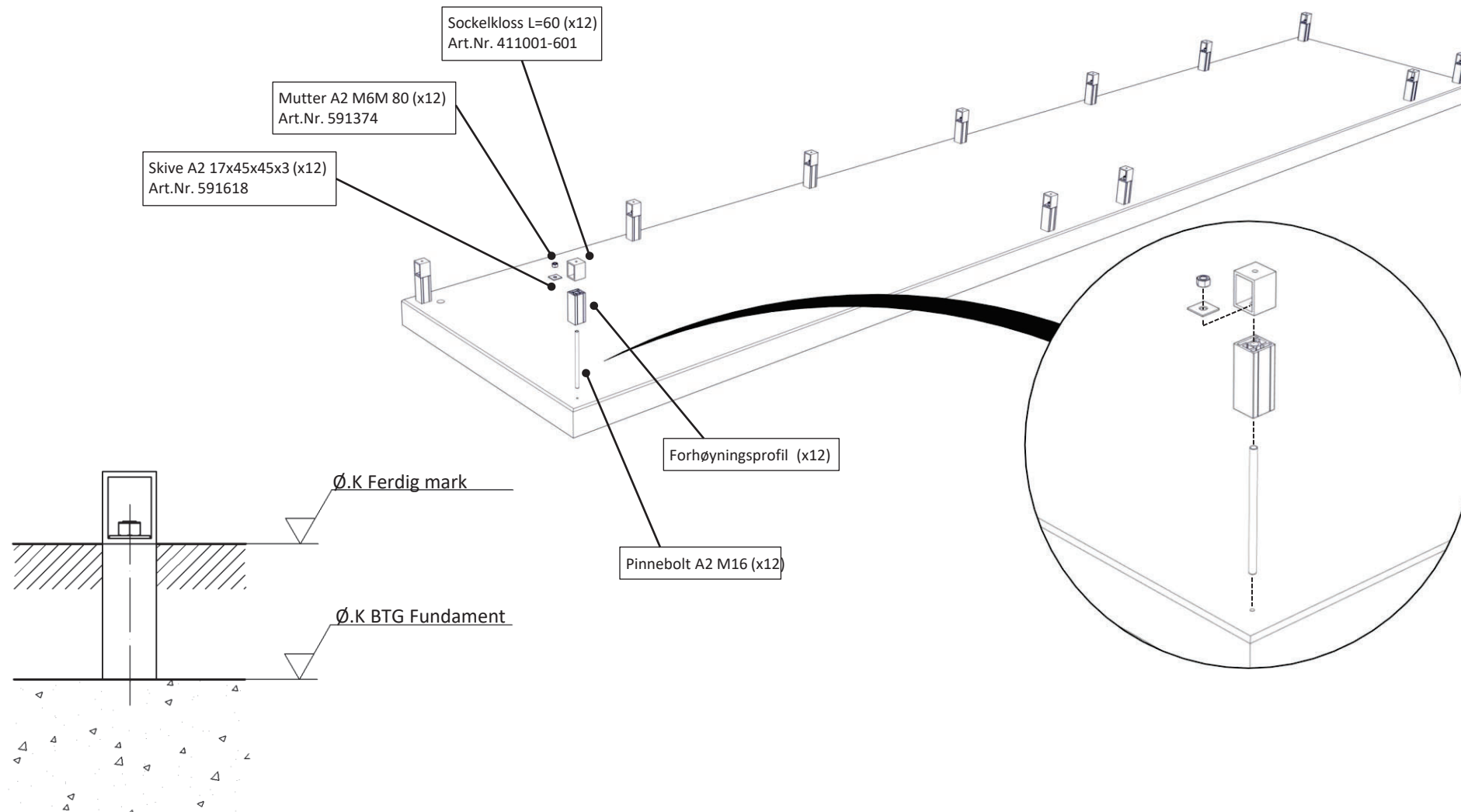
Gummilistverktøy, modell Team Tejbrant.  
Alternativt en treskive 170x100x6mm.

# 1. MONTERA ALLA SOCKELKLOTSAR PÅ FUNDAMENTET



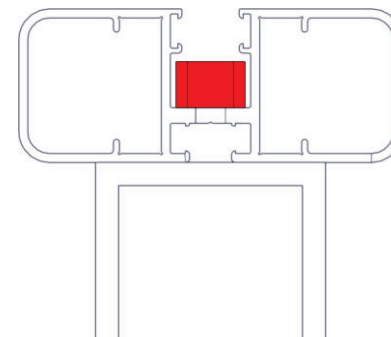
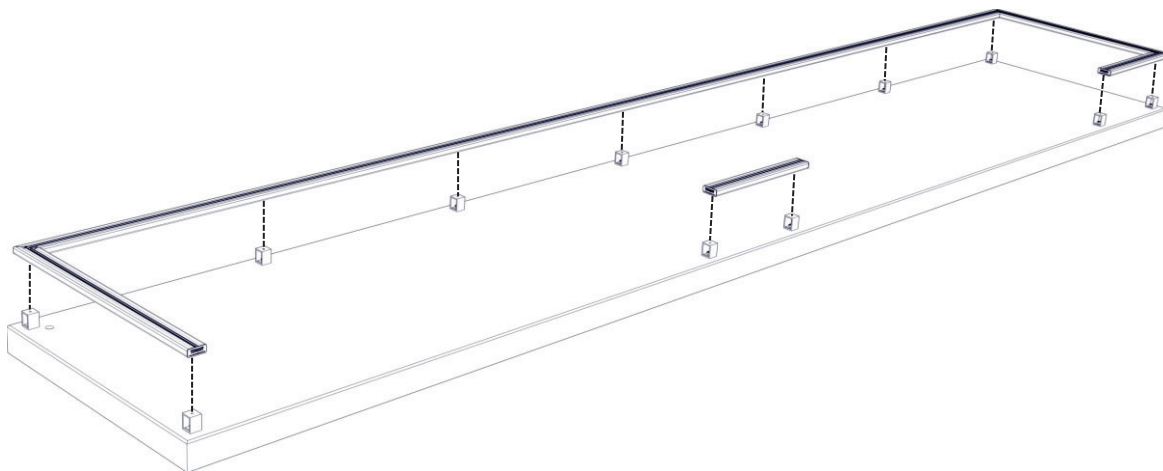
## 2. MONTERA FÖRHÖJNINGSPROFILER

Om fundament ska ligga under färdig mark ska förhöjningsprofiler monteras.



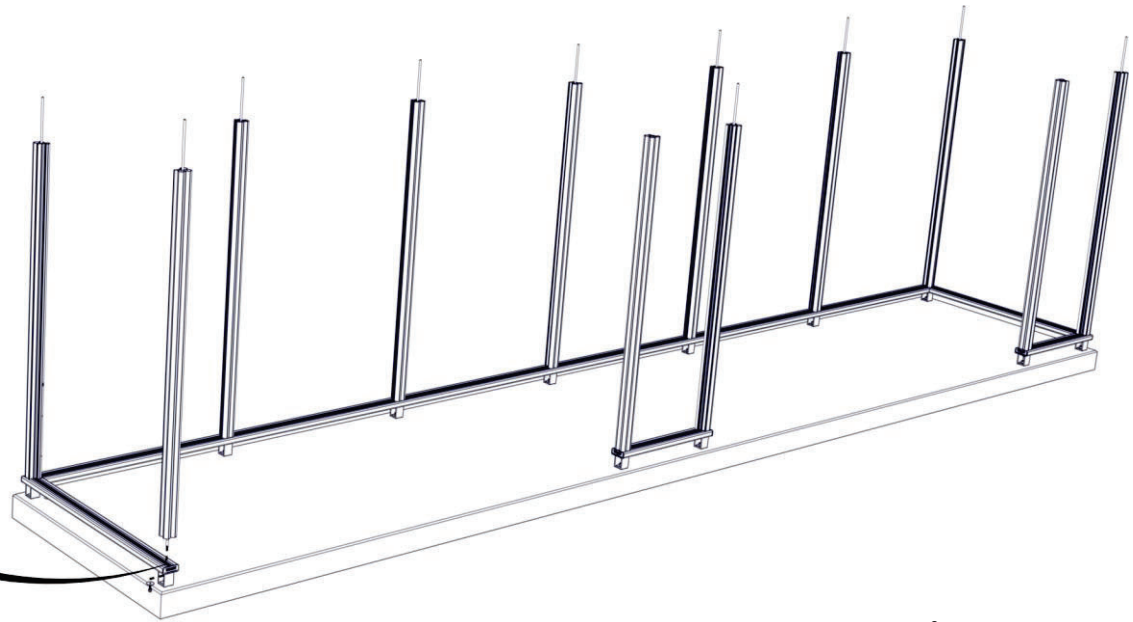
### 3. MONTER BUNNSARGEN

Legg på bunnsargen. Pass på at glassporet er vendt oppover og at det sitter 4 stk. plastklosser i hver seksjon.



#### 4. MONTER STOLPENE

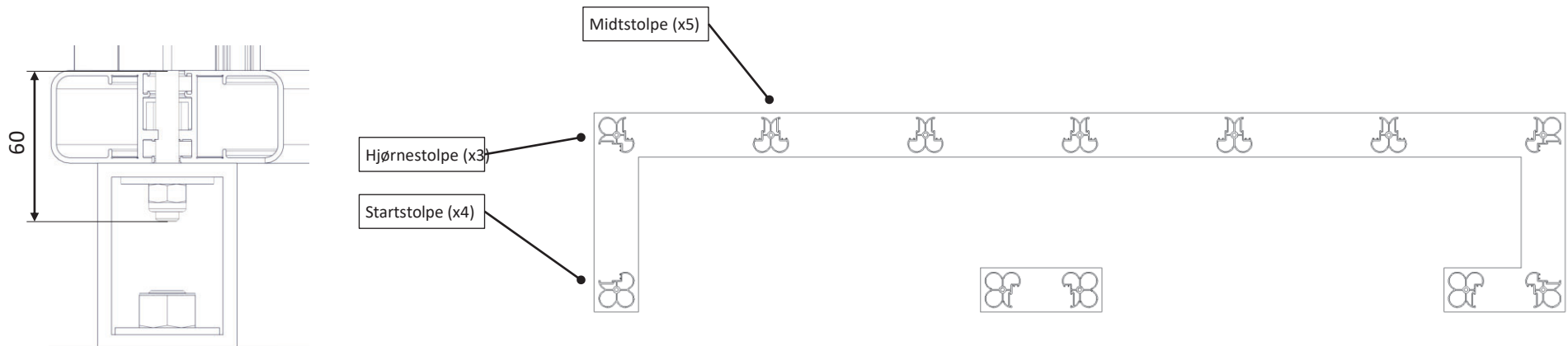
Stolpene skal monteres så den enden der M10 pinnebolten stikker ut 60mm vender nedover.



Skive A2 RB 10,5x40x3 (x12)  
Art.Nr. 591617

Låsemutter A2 LM10  
(x12) Art.Nr. 591609

Vær oppmerksom på at enkelte stolper kan ha hull for montering av tilleggsutstyr, som benk, strømkabler m.m. Pass på at disse kommer på riktig sted.



Midtstolpe (x5)

Hjørnestolpe (x3)

Startstolpe (x4)

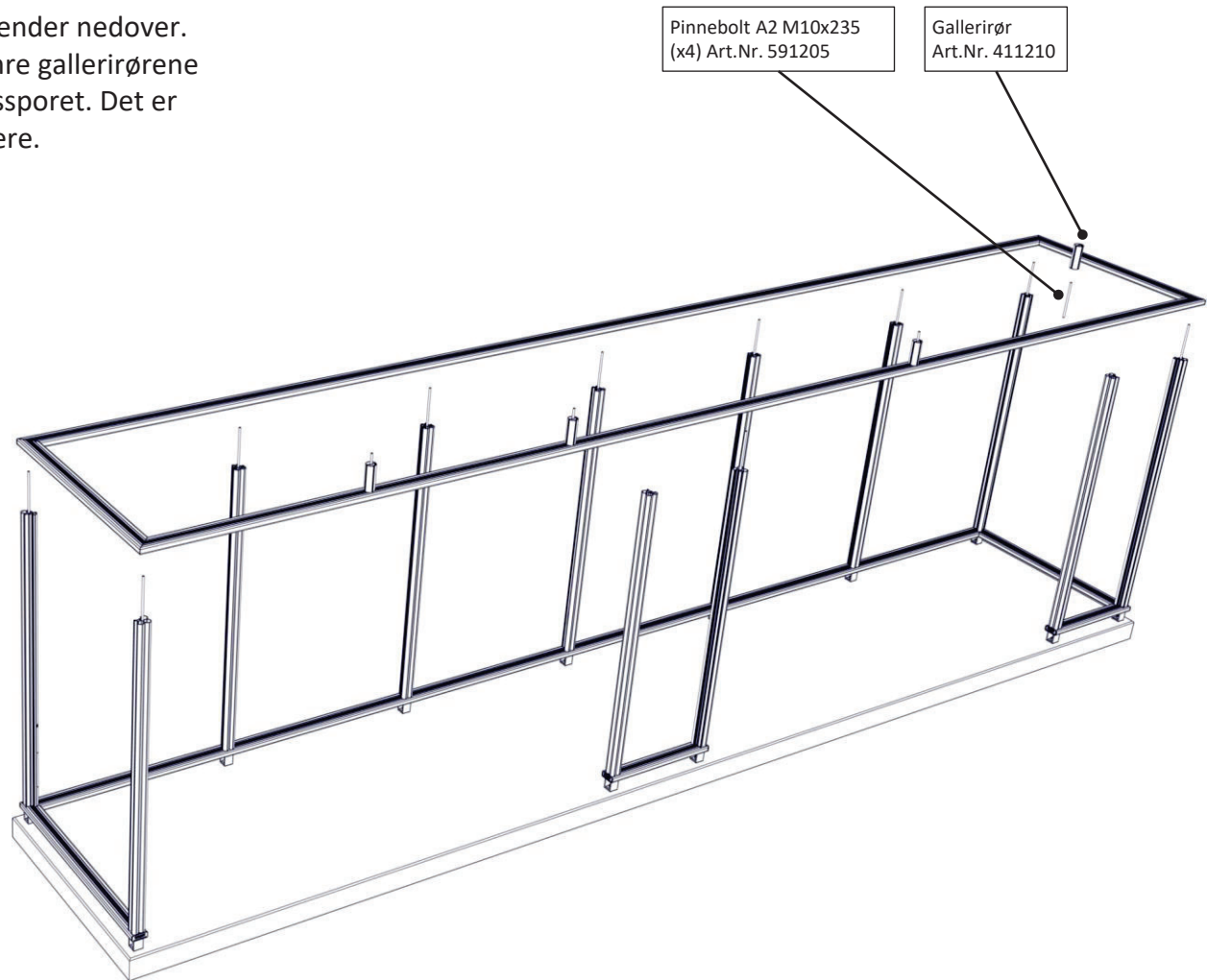
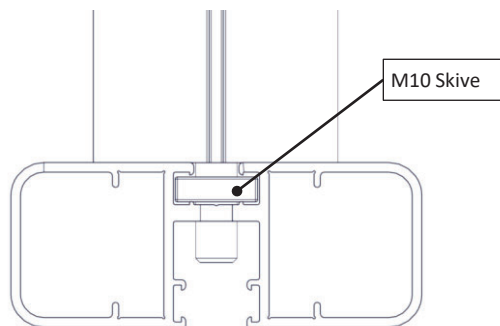
60

## 5. MONTER GALLERIRAMME

Gallerirammen skal monteres så glassporet vender nedover.  
Før rammen løftes opp monteres de fire fremre gallerirørene  
i M10-brikkene som ligger i fremre del av glassporet. Det er  
oppmerket hvor plasseringen av disse skal være.

Pinnebolt A2 M10x235  
(x4) Art.Nr. 591205

Gallerirør  
Art.Nr. 411210



## 6. MONTER TAK

Sett alle gallerirørene på plass og løft på taket.

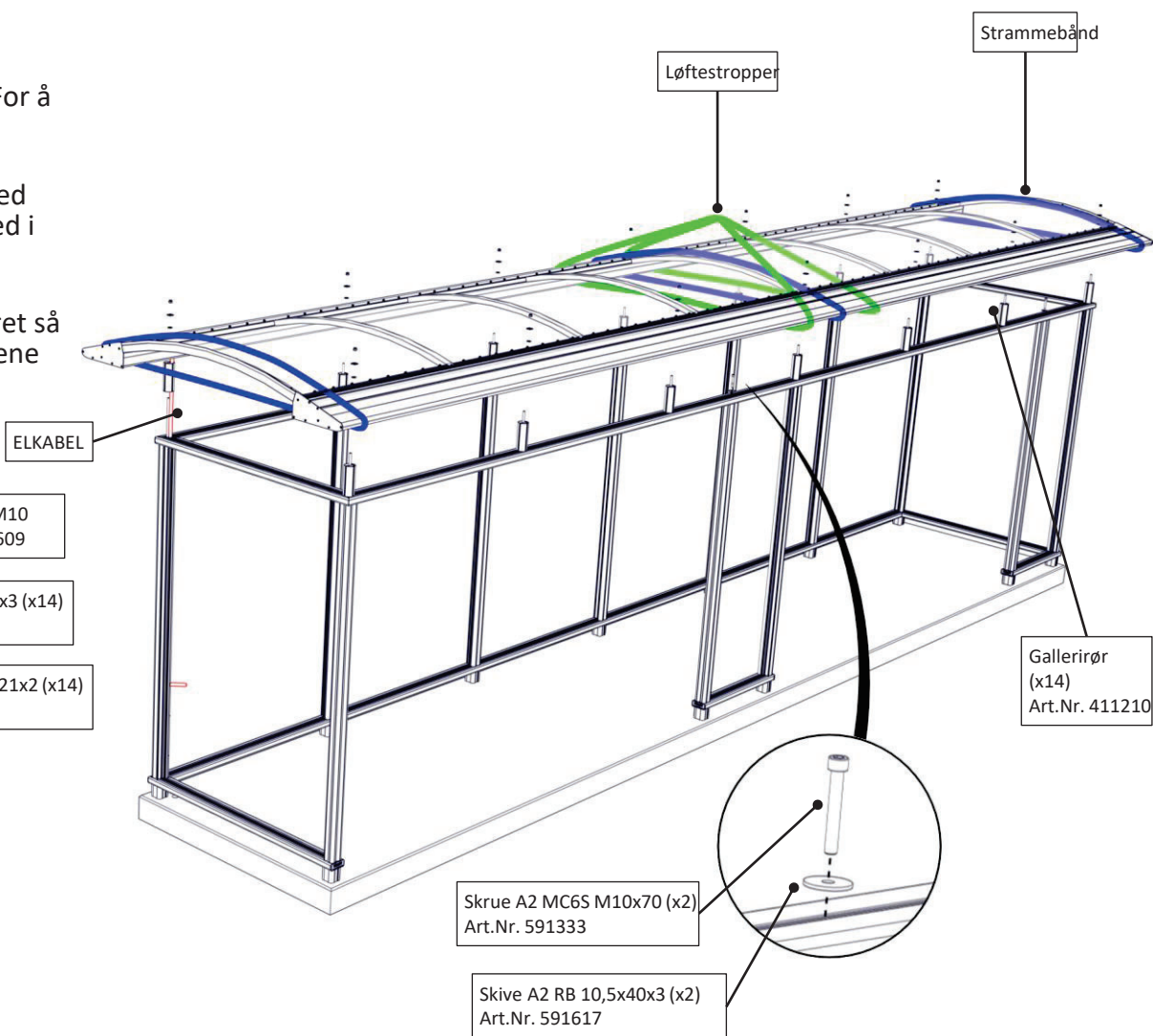
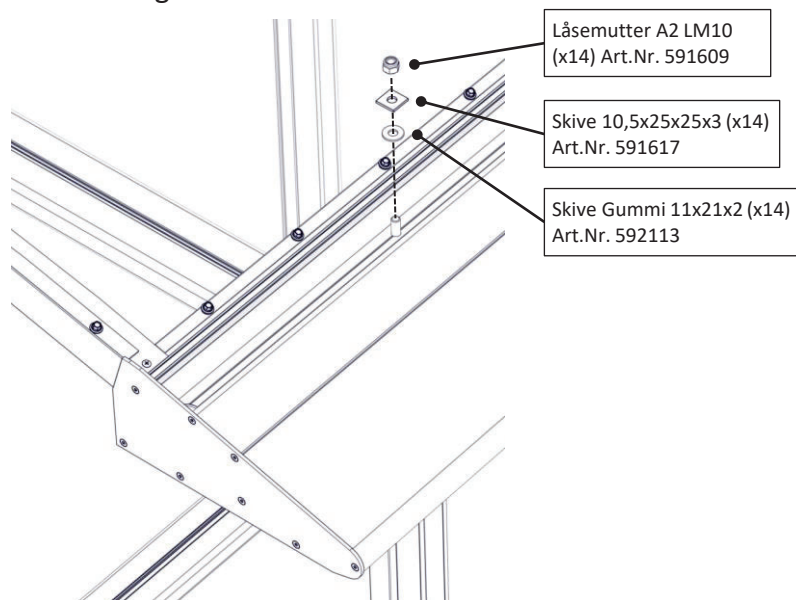
Taket veier ca. 310 kg og løftes på plass med stropper eller truck med langgafler.

For å holde sammen taket i riktig bredde, kan et strammebånd benyttes i hver ende så taket spennes sammen for å passe i de oppstikkende pinneboltene. For å stabilisere taket brukes et strammebånd i midtn.

Når taket senkes ned skal slangen med elkabel føres ned gjennom hjørnestolpen og ut gjennom hullet lengre ned i stolpen.

For å få pinneboltene i hullene, kan du slå på gallerirøret så boltene hopper på plass. Vær forsiktig så ikke pinneboltene skraper undersiden av taker under montering.

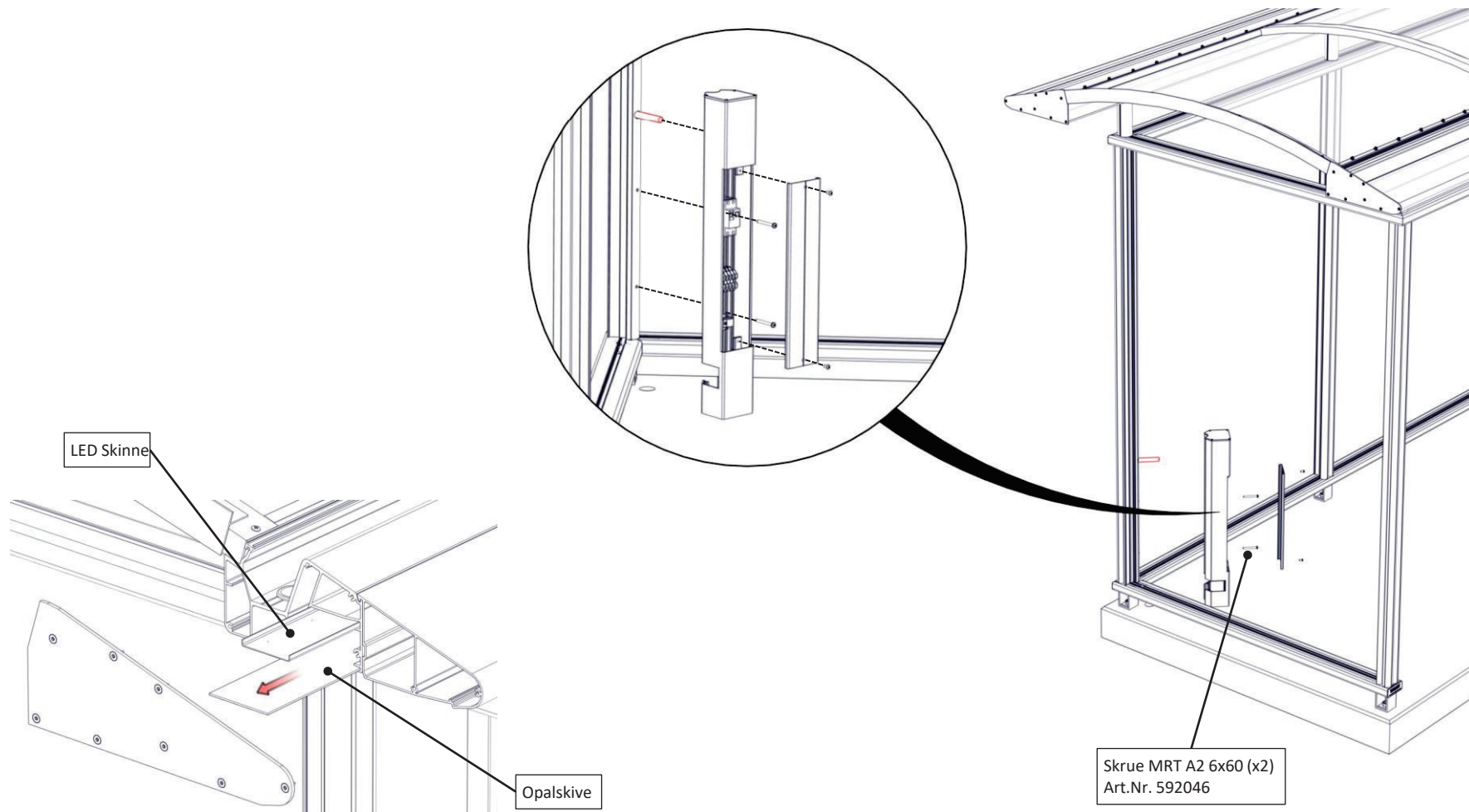
Vær forsiktig - klemfare.





## 7. MONTER TILKOBLINGSRØRET

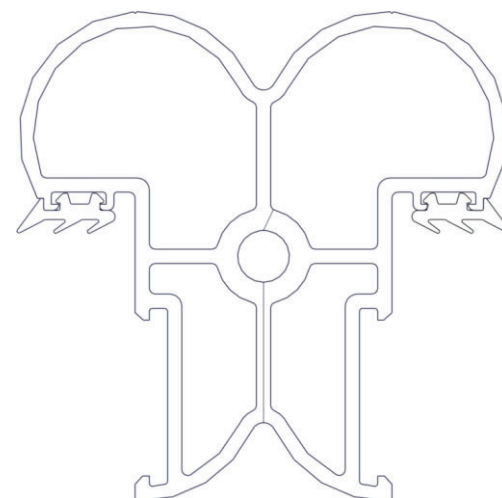
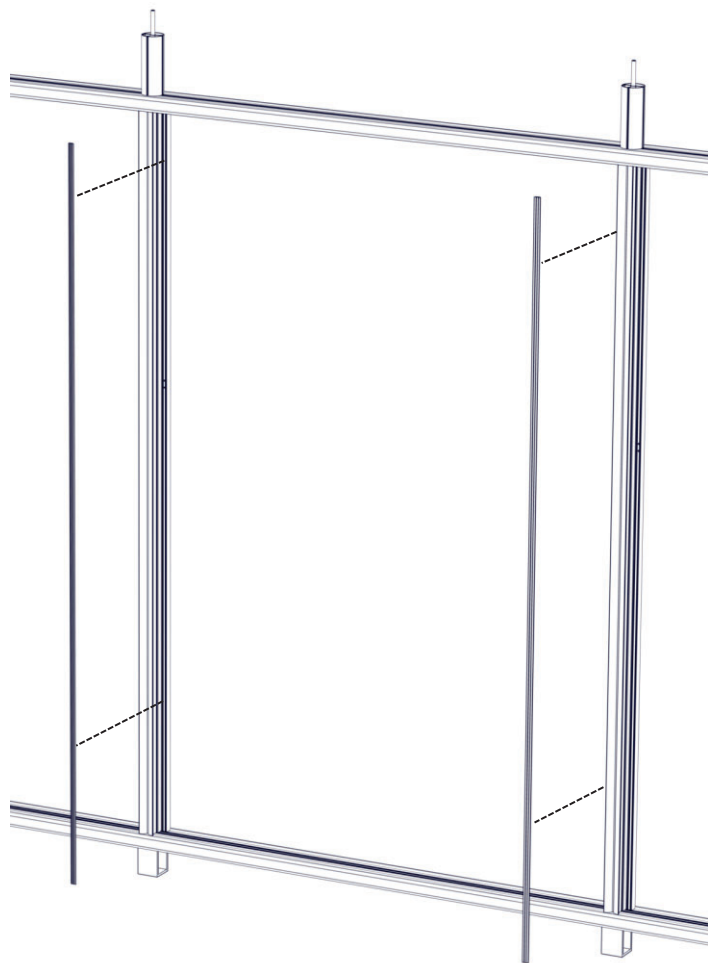
Monter tilkoblingsrøret der innkommende kabel skal tilkobles, koblingsrøret har koblingsklemmer for maks 16mm<sup>2</sup>.



For tilgang til belysning demonteres gavlplaten.

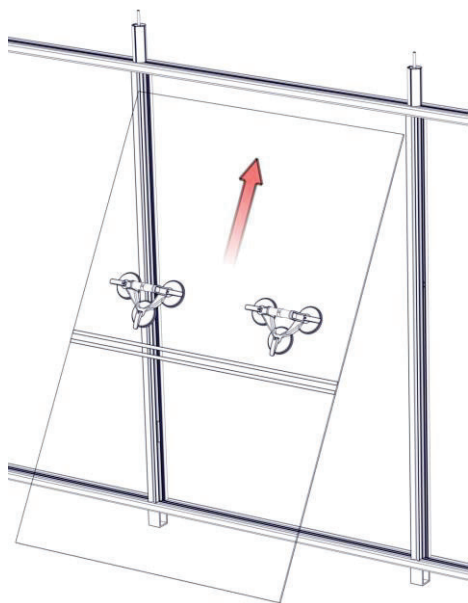
## 8. MONTER GUMMILIST

Monter gummlister i stolpenes spor.

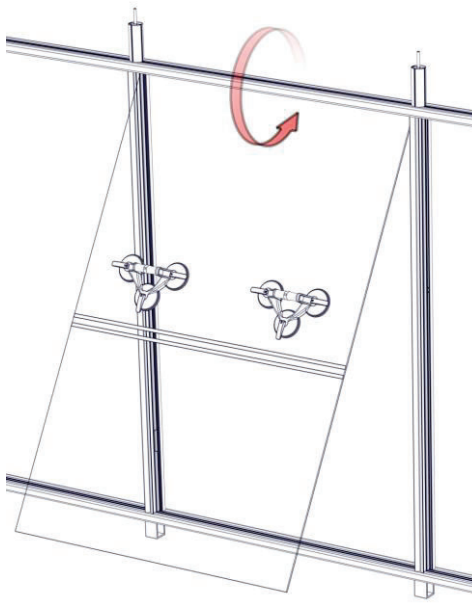


Gummlist 18022  
1 st monteres i hvert  
glasspor på stolpene

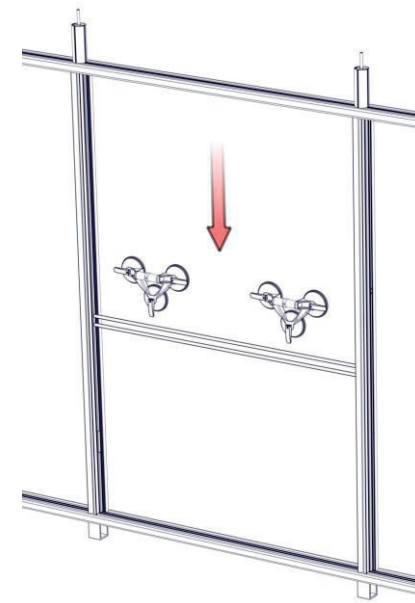
## 9. MONTER GLASS



A. Før opp glasset i den øvre rammens spor.



B. Vipp glasset inn så det står rett.

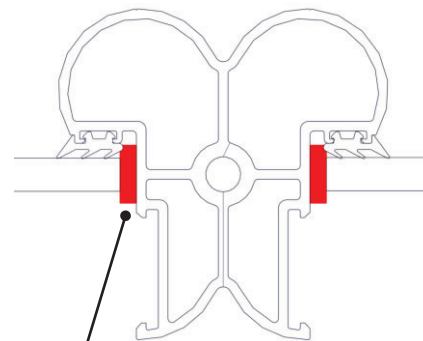
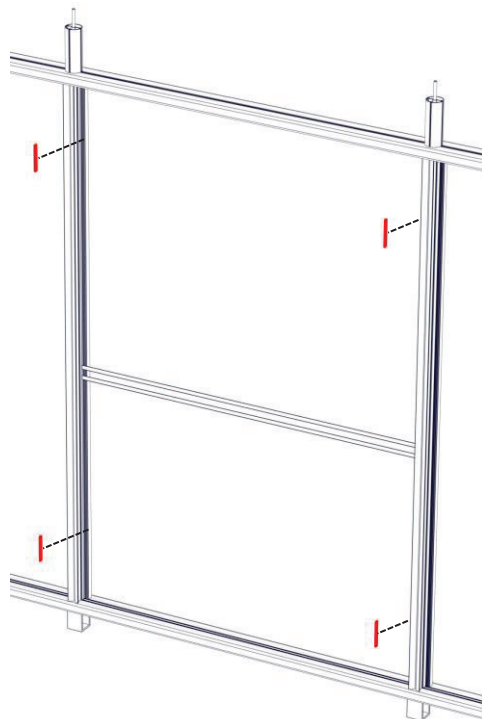


C. Senk glasset ned i den nedrerammens spor.

Vær to personer og benytt vakumløftere

## 10. MONTER GLASSLOSSER OG GLASSLISTER

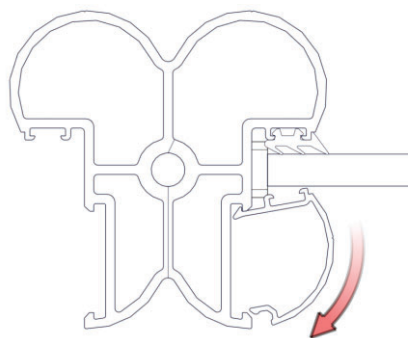
1. Monter glassklosser-  
Disse festes med silikon.



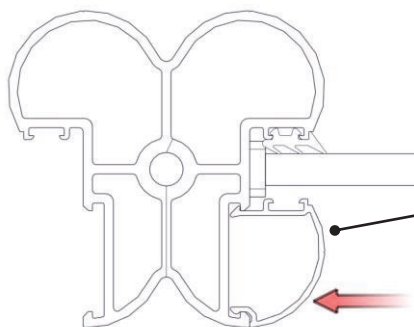
Glasskloss 100x14x4  
Art.nr. 591547  
alt. 100x14x2  
Art.nr. 591548  
2 st. per glasside i hver  
stolpe.

P.g.a toleranser brukes 2mm glasskloss til  
enkelte glass.

2. Monter glasslister.



Huk fast glasslisten i stolpen.



Glasslist L=2017  
Art.nr. 411228  
1 st. per glasside i hver  
stolpe.

Trykk eller slå fast listen så den knepper fast.

## 11. MONTER GUMMILISTER

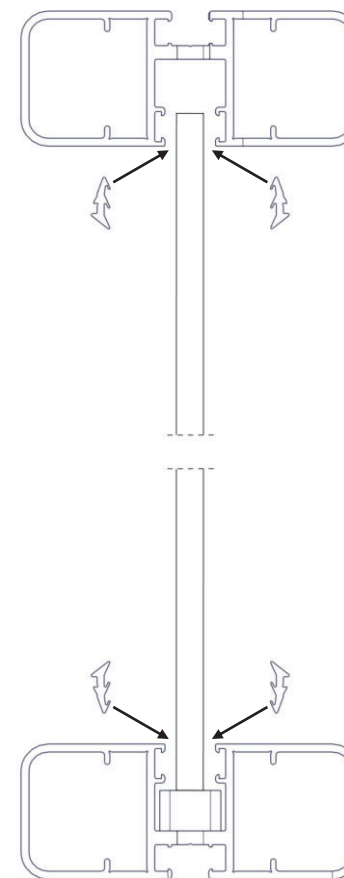
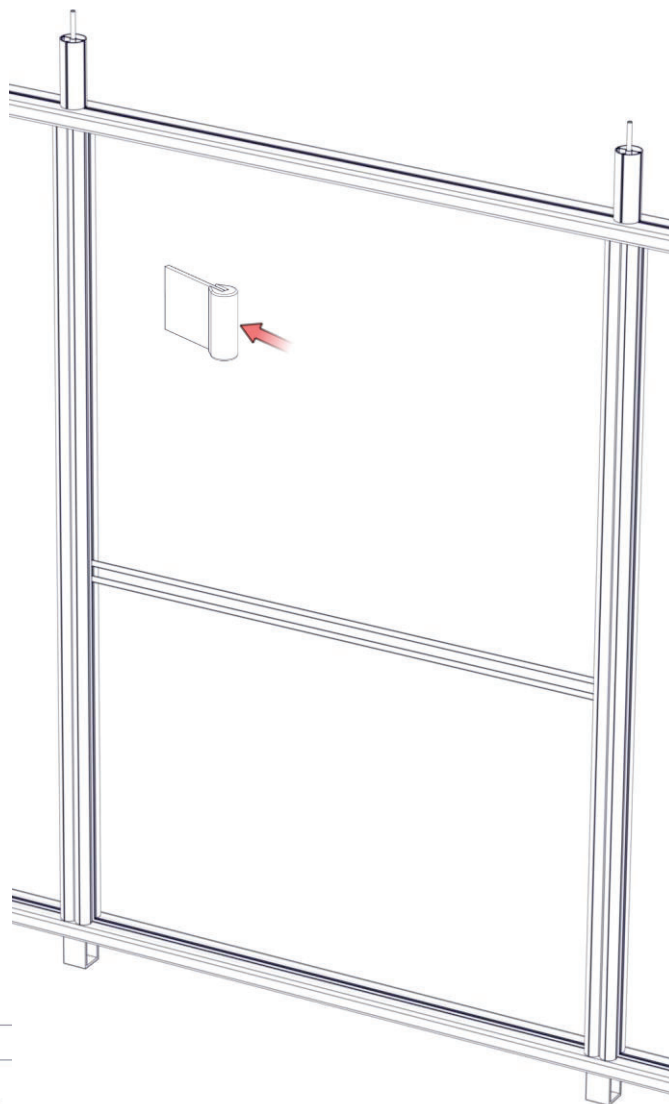
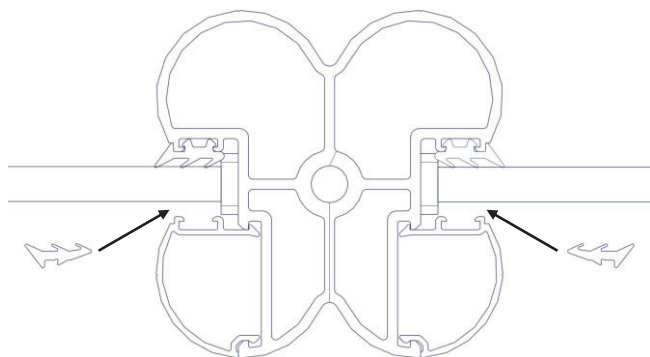
Monter islagslisten i gjenværende spor.  
Denne listen slås inn med ganske stor kraft  
med hjelp av f.eks. en treskive  
170x100x6mm.



Gummilist 18022



Islagslist 18024



## 12. MONTER BEKLEDNINGSPROFILER

Monter bekledningsprofiler ved å kneppe sammen lokk og stamme rundt sokkelklossen.

Om leskuret har forhøyingsprofiler og fundamentet er under bakken, kan det være nødvendig å kappe til lengden på bekledningsprofilene.

