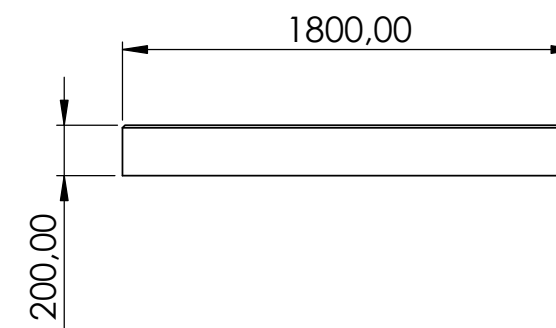
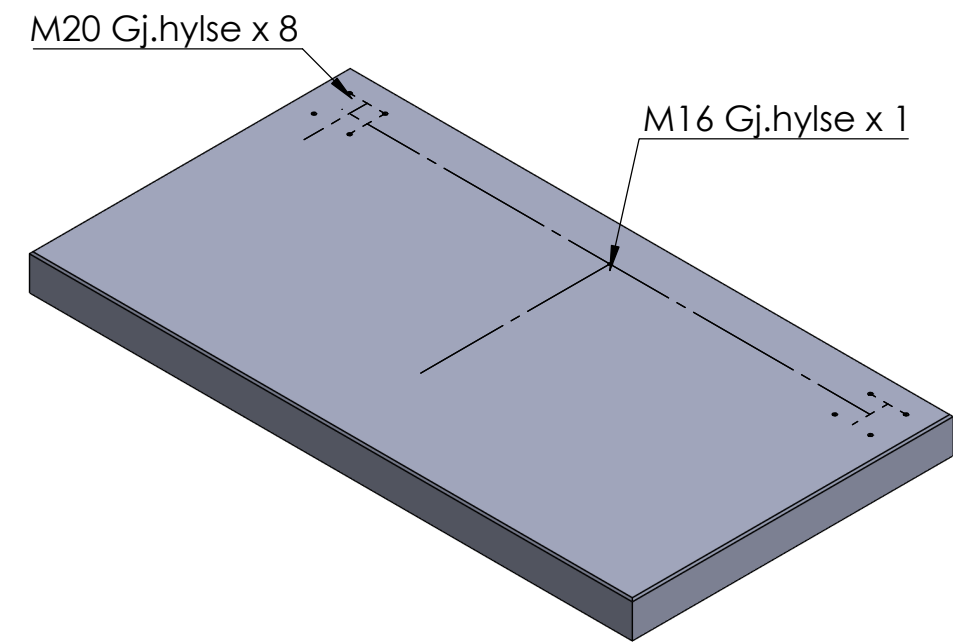


REVISIONS				
ZONE	REV.	DESCRIPTION	DATE	APPROVED
	A	Arbeidstegning	10.07.2023	



Alle mål er oppgitt i millimeter med mindre annet er oppgitt.

**N O R
F A X**

Komponentnavn:
Fundament C90 Cantilever 2 felt bred
1400 x 1400
Art.nr: 1302353

Alle rettigheter til produktet i Norge tillegges Norfax AS. Enhver bruk eller kopiering av tegninger kan kun skje etter avtale med Norfax AS.

Tegnet av:
RdG

Dato:
10.07.23

Materiale: Armert betong

Vekt: Kg Skala: 1:30 Side 1 av 1