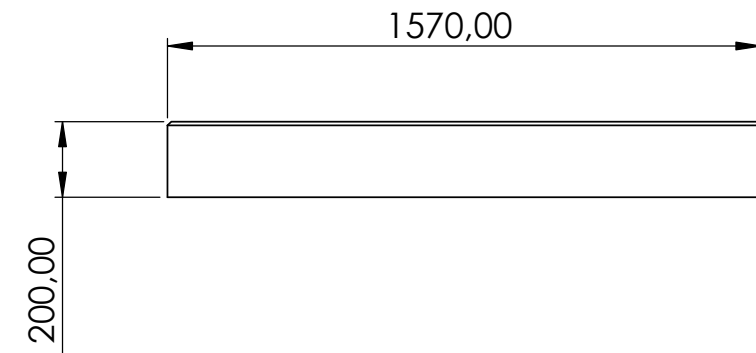
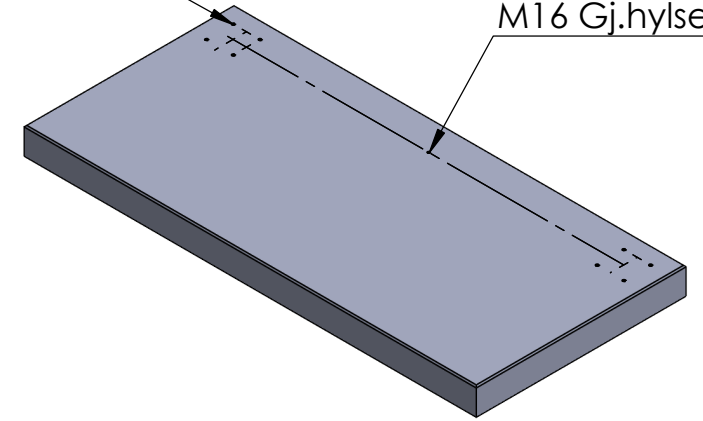


DETAIL A  
SCALE 1 : 10

REVISIONS				
ZONE	REV.	DESCRIPTION	DATE	APPROVED
	A	Arbeidstegning	10.07.2023	

M20 Gj.hylse x 8

M16 Gj.hylse x 1



Alle mål er oppgitt i millimeter med mindre annet er oppgitt.

**N O R  
F A X**

Komponentnavn:  
Fundament C90 Cantilever (2 felt) mellom  
1400 x 1030  
Art.nr: 1302351

Alle rettigheter til produktet i Norge tillegges Norfax AS. Enhver bruk eller kopiering av tegninger kan kun skje etter avtale med Norfax AS.

Tegnet av:  
RdG

Dato:  
10.07.2023

Materiale:

Vekt:      Kg      Skala: 1:20      Side 1 av 1