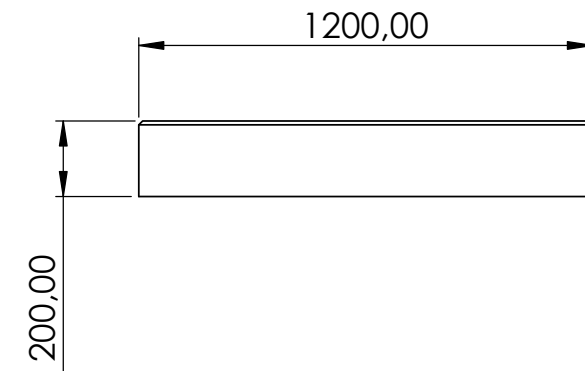
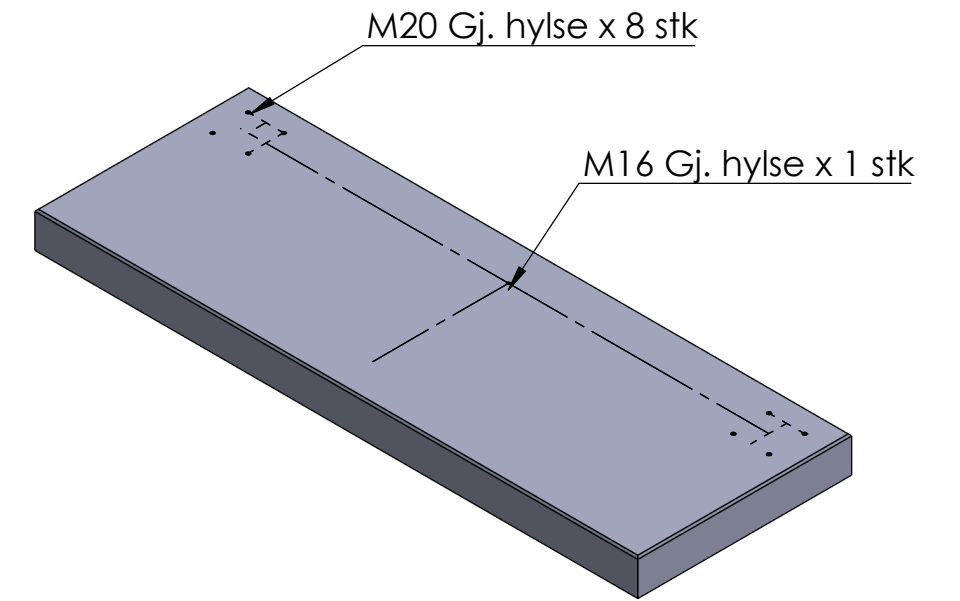


DETAIL A
SCALE 1 : 10

REVISIONS

ZONE	REV.	DESCRIPTION	DATE	APPROVED
	A	Arbeidstegning	10.07.2023	



Alle mål er oppgitt i millimeter med mindre annet er oppgitt.

NORFAX

Komponentnavn:
Fundament C90 Cantilever (2 felt) 1400 x 730
Art.nr: 1302040

Alle rettigheter til produktet i Norge tillegges Norfax AS. Enhver bruk eller kopiering av tegninger kan kun skje etter avtale med Norfax AS.

Tegnet av:
RdG

Dato:
10.07.2023

Materiale: Armert betong

Vekt: Kg Skala: 1:20 Side 1 av 1