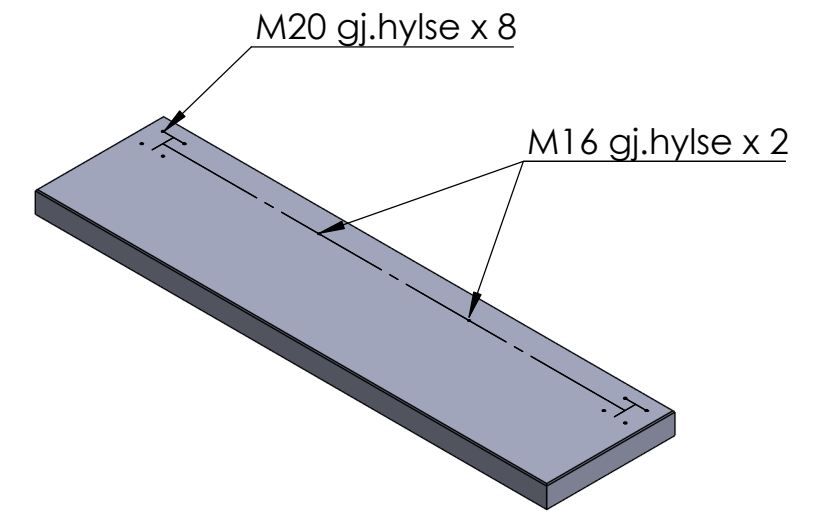


REVISIONS

ZONE	REV.	DESCRIPTION	DATE	APPROVED
	A	Arbeidstegning	11.07.2023	



Alle mål er oppgitt i millimeter med mindre annet er oppgitt.

N O R F A X	Komponentnavn: Fundament C90 Cantilever (3 felt) 1400 x 730		
	Art.nr: 1302041		
Alle rettigheter til produktet i Norge tillegger Norfax AS. Enhver bruk eller kopiering av tegninger kan kun skje etter avtale med Norfax AS.	Tegnet av: RdG		Dato: 11.07.2023
	Materiale: Armert betong		
Vekt:	Kg	Skala: 1:30	Side 1 av 1