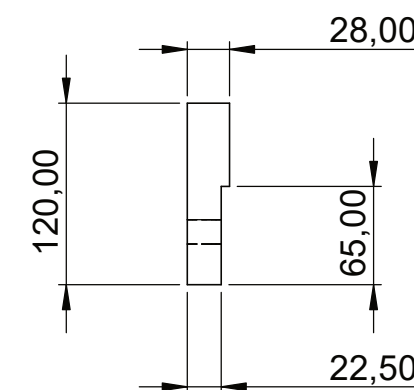
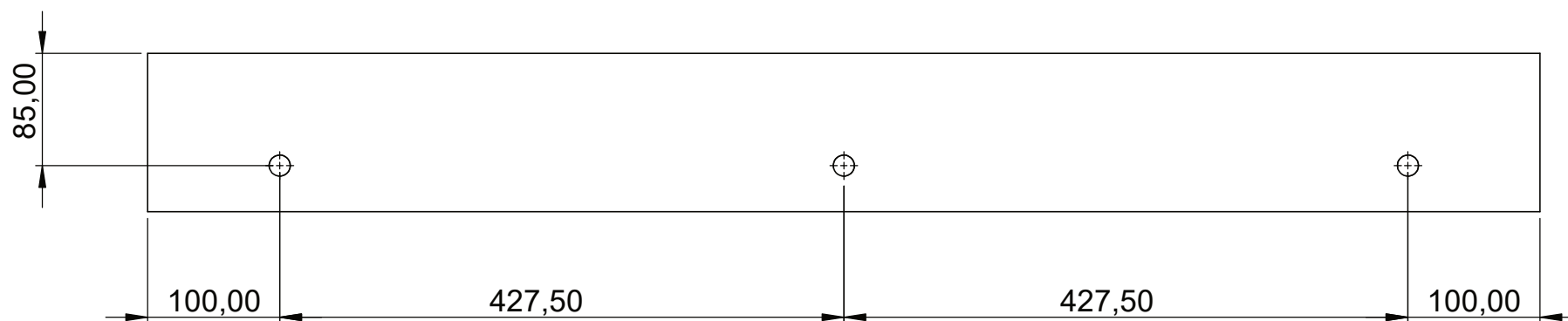
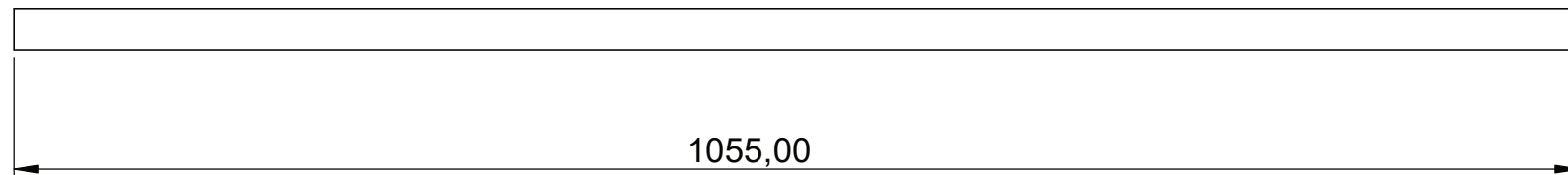
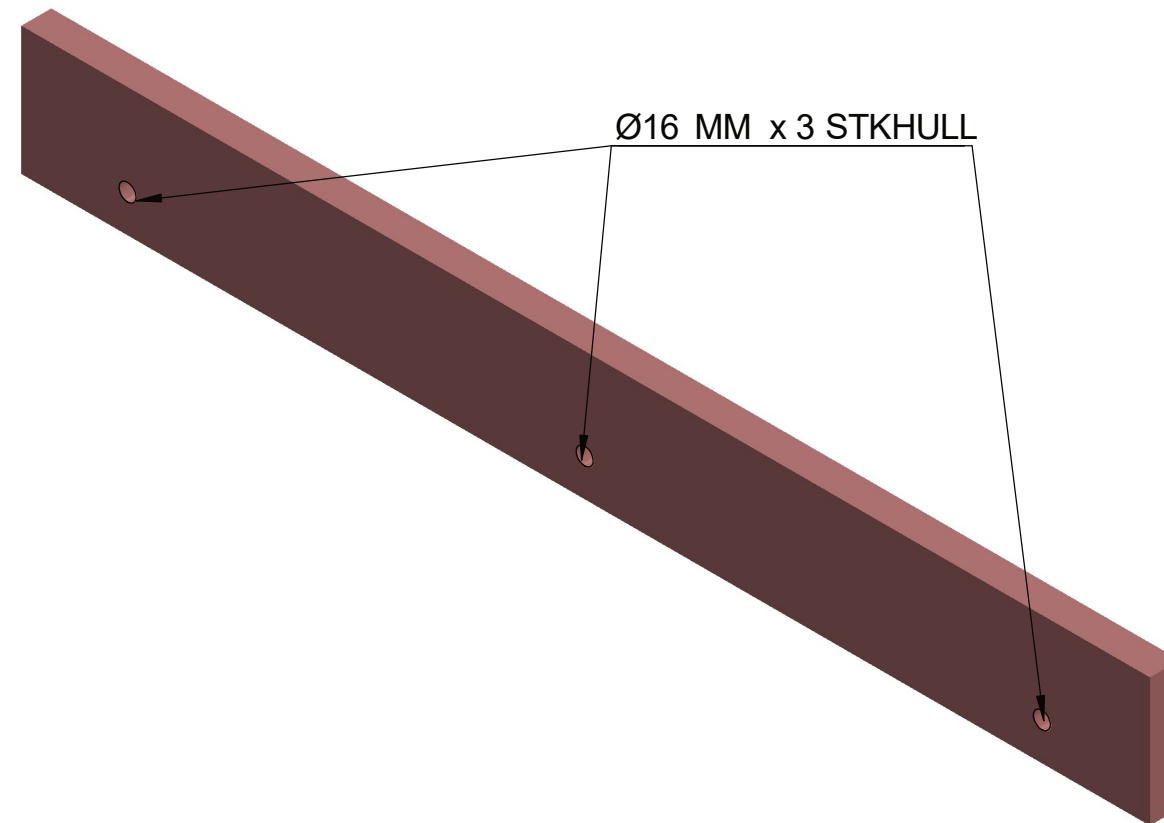


REVISIONS

ZONE	REV.	DESCRIPTION	DATE	APPROVED
------	------	-------------	------	----------



Alle mål er oppgitt i millimeter med mindre annet er oppgitt.

**N O R  
F A X**

Komponentnavn: Art.nr:  
NF2017 Forsterkningsplanke  
23 x 120 x 1055

Tremiljø-serien er utviklet av Norfax AS. Alle rettigheter til produktet i Norge tillegges Norfax AS. Enhver bruk eller kopiering av tegninger kan kun skje etter avtale med Norfax AS.

Tegnet av: KML Dato: 07.10.2025

Materiale: Royal impregnert trevirke

Vekt: 1,69 Kg Skala: 1:5 Side 1 av 1