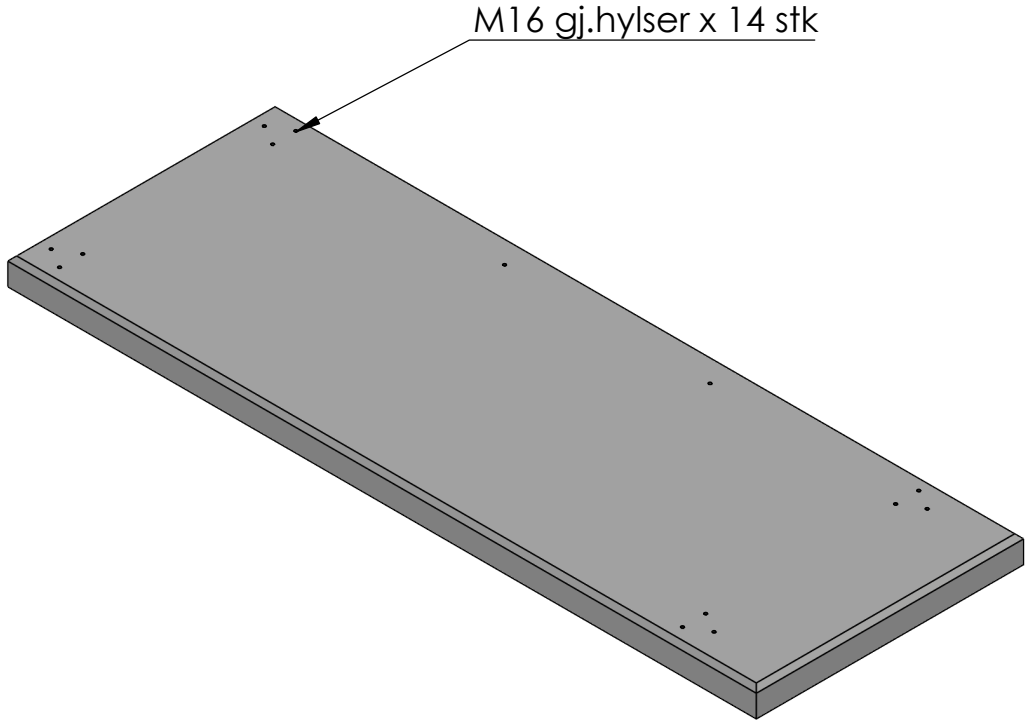
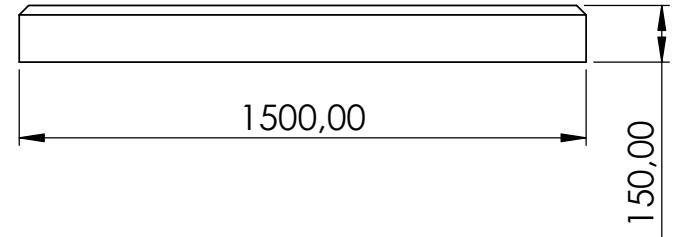
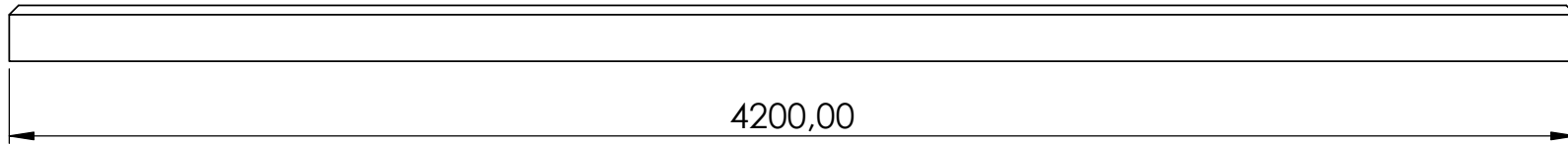


REVISIONS				
ZONE	REV.	DESCRIPTION	DATE	APPROVED
	A	Arbeidstegning		



Alle mål er oppgitt i millimeter med mindre annet er oppgitt.

**N O R
F A X**

Komponentnavn:
Fundament Tremiljø 3 felt forlenget høyre
4200 x 1500 x 150,
bred sidevegg, uten frontvegg
Art.nr: 1102125

Fundament er patentert. Alle rettigheter til produktet i Norge tillegges Norfax AS. Enhver bruk eller kopiering av tegninger kan kun skje etter avtale med Norfax AS.

Tegnet av:
RdG

Dato:
18.01.2024

Materiale: Betong

Vekt: 2350 Kg Skala: 1:20 Side 1 av 1