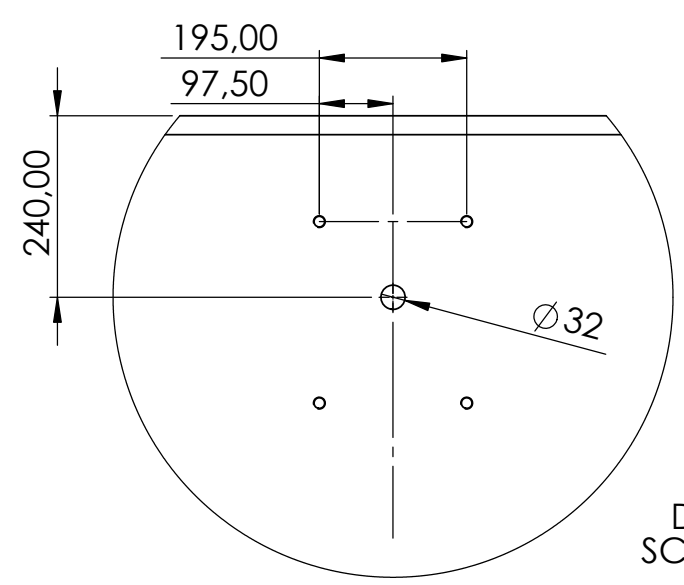
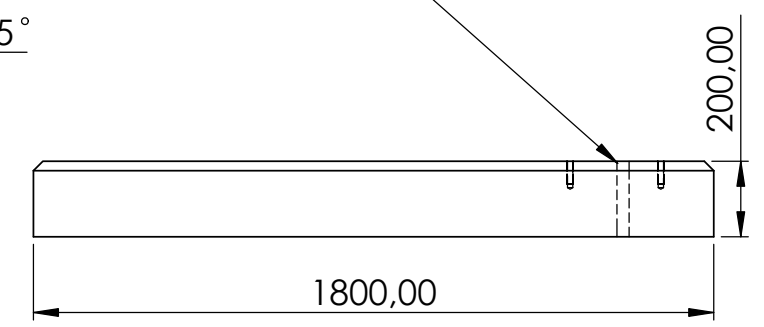
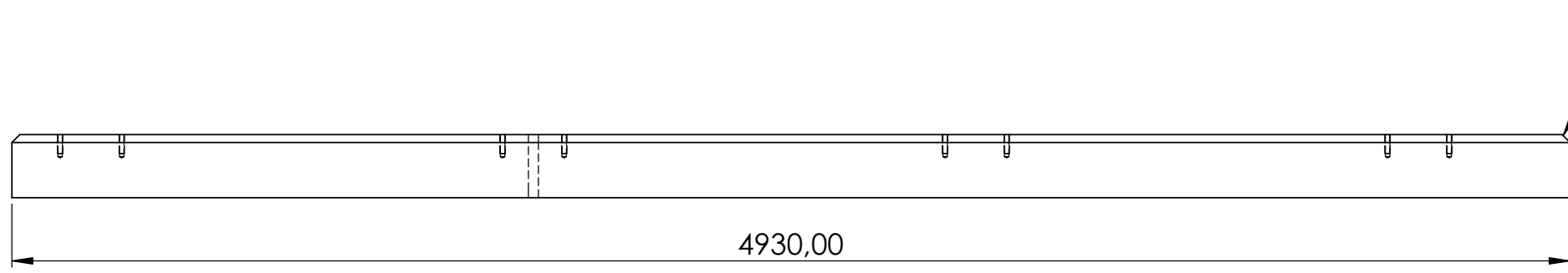
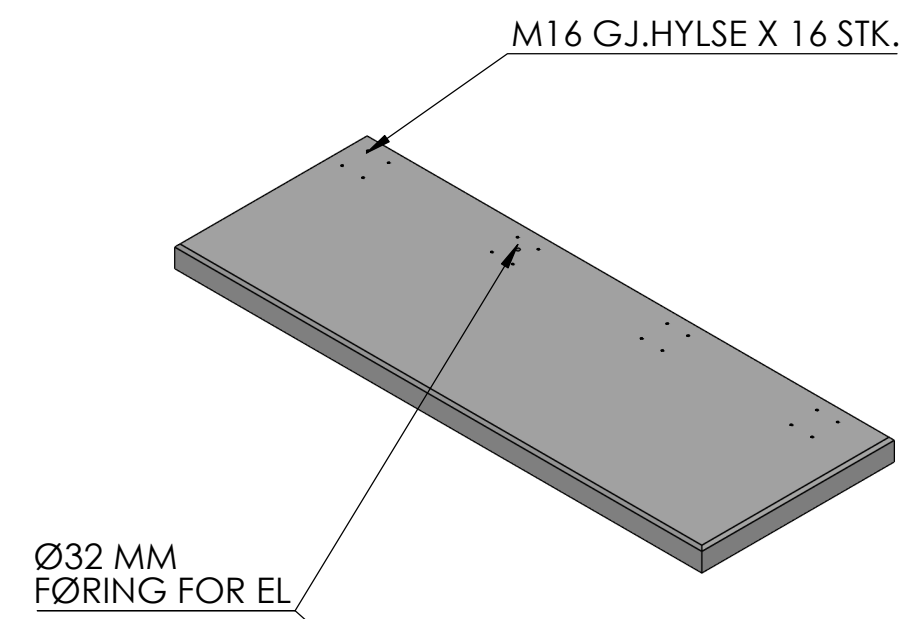


REVISIONS				
ZONE	REV.	DESCRIPTION	DATE	APPROVED
	A	Arbeidstegning	20.04.2023	



DETAIL A  
SCALE 1 : 10

Alle mål er oppgitt i millimeter med mindre annet er oppgitt.

<b>N O R</b> <b>F A X</b>	Komponentnavn: Fundament Linea Oslo 3 felt cc 1400 forlenget høyre Art.nr: 4402211	
	Tegnet av: RdG	Dato: 20.04.2023
Alle rettigheter til produktet i Norge tillegges Norfax AS. Enhver bruk eller kopiering av tegninger kan kun skje etter avtale med Norfax AS.	Materiale: B35 SV 40	
	Vekt: 4426 Kg	Skala: 1:20