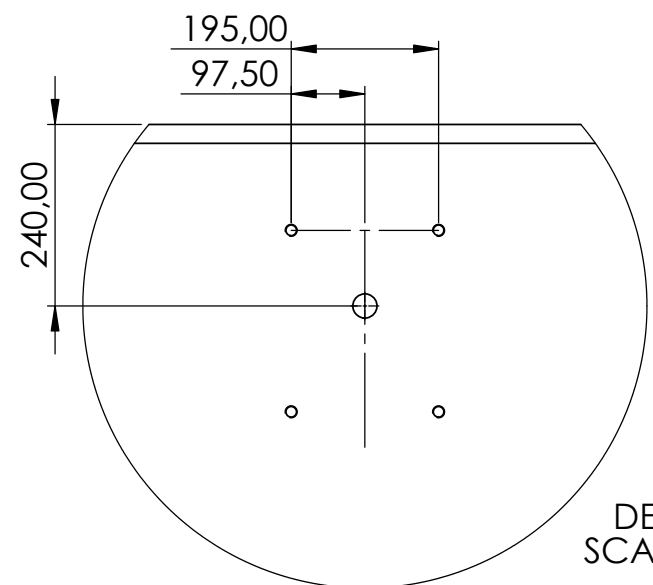
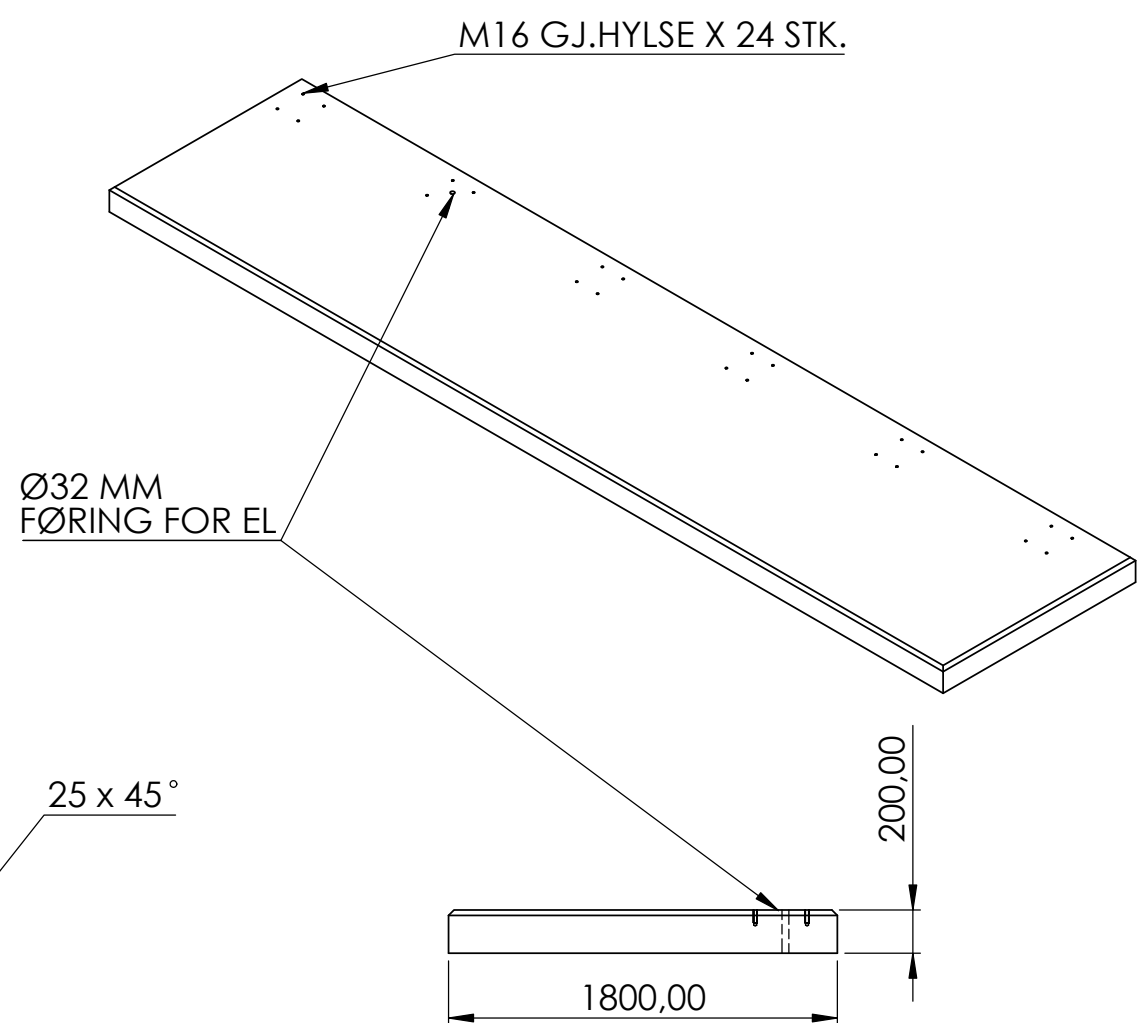


REVISIONS				
ZONE	REV.	DESCRIPTION	DATE	APPROVED
	A	Arbeidstegninger	23.05.2023	



DETAIL A
SCALE 1 : 10

Alle mål er oppgitt i millimeter med mindre annet er oppgitt.

**N O R
F A X**

Komponentnavn:
Fundament Linea Oslo 5 felt cc1400
forlenget høyre
Art.nr: 4402213

Alle rettigheter til produktet i Norge tillegges Norfax AS. Enhver bruk eller kopiering av tegninger kan kun skje etter avtale med Norfax AS.

Tegnet av:
RdG
Dato:
23.05.2023

Materiale: Betong
Vekt: 7003 Kg | Skala: 1:35 | Side 1 av 1