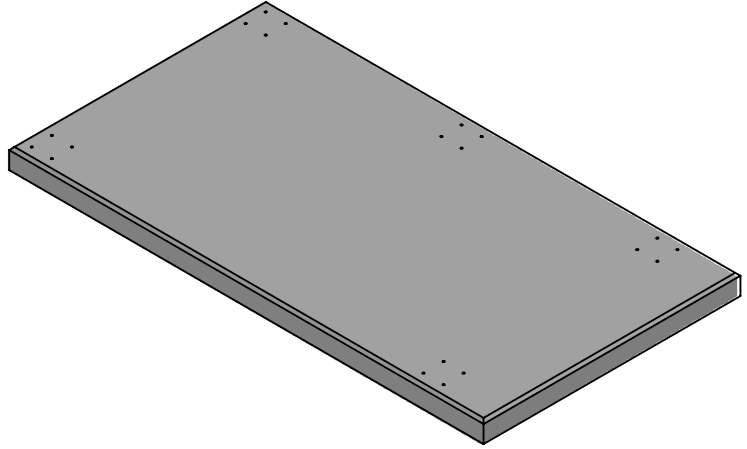
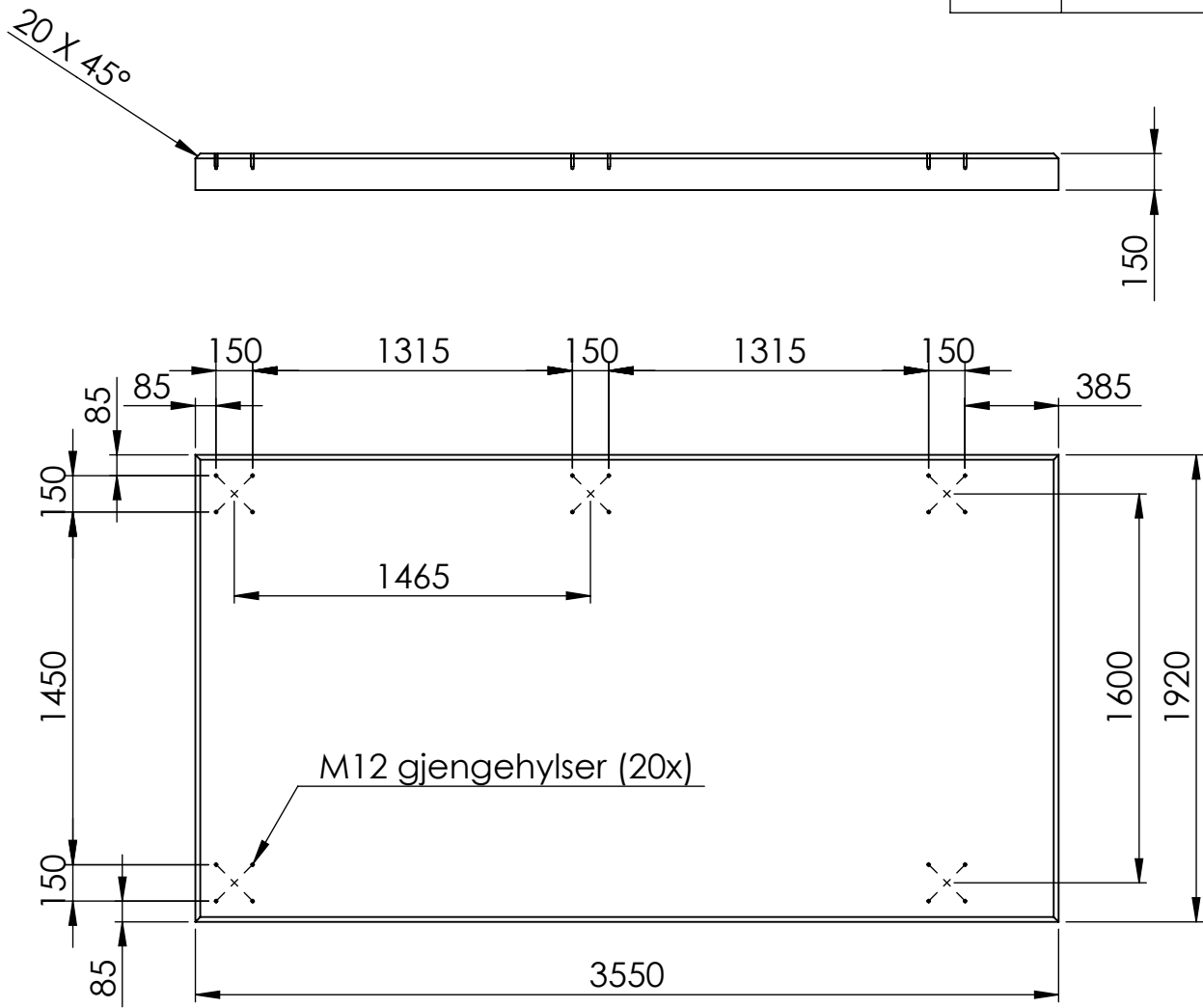


REVISIONS			
REV.	DESCRIPTION	DATE	APPROVED



Alle mål er i millimeter med mindre annet er oppgitt

N O R F A X	Kunde:		Part nr: 4602043
	Komponentnavn:		
	Fundament Sharp 1465 x 1600 2 felt søppelkasse høyre		
	Tegnet av:		Opprettet:
EJ		17.12.2021	
Materiale: Armert betong			
Vekt: 2550 Kg		Skala: 1:30	Side: 1 av 1

Fundamentet er designet og utviklet av Norfax AS. Alle rettigheter til produktet tilhører Norfax AS. Enhver bruk eller kopiering av tegninger kan kun skje etter avtale med Norfax AS