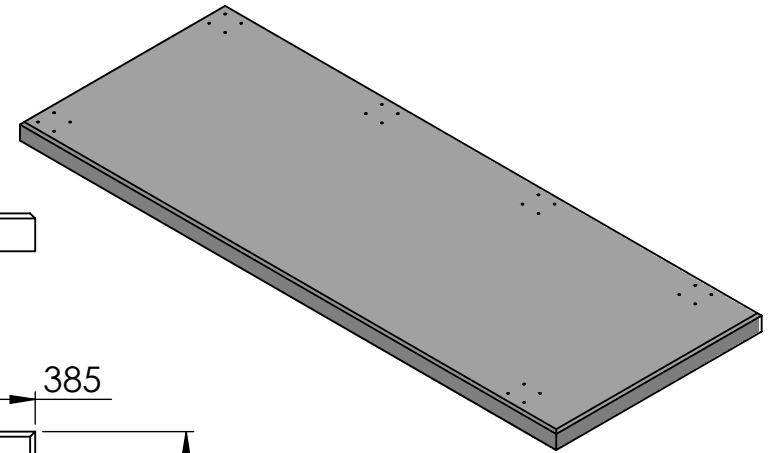
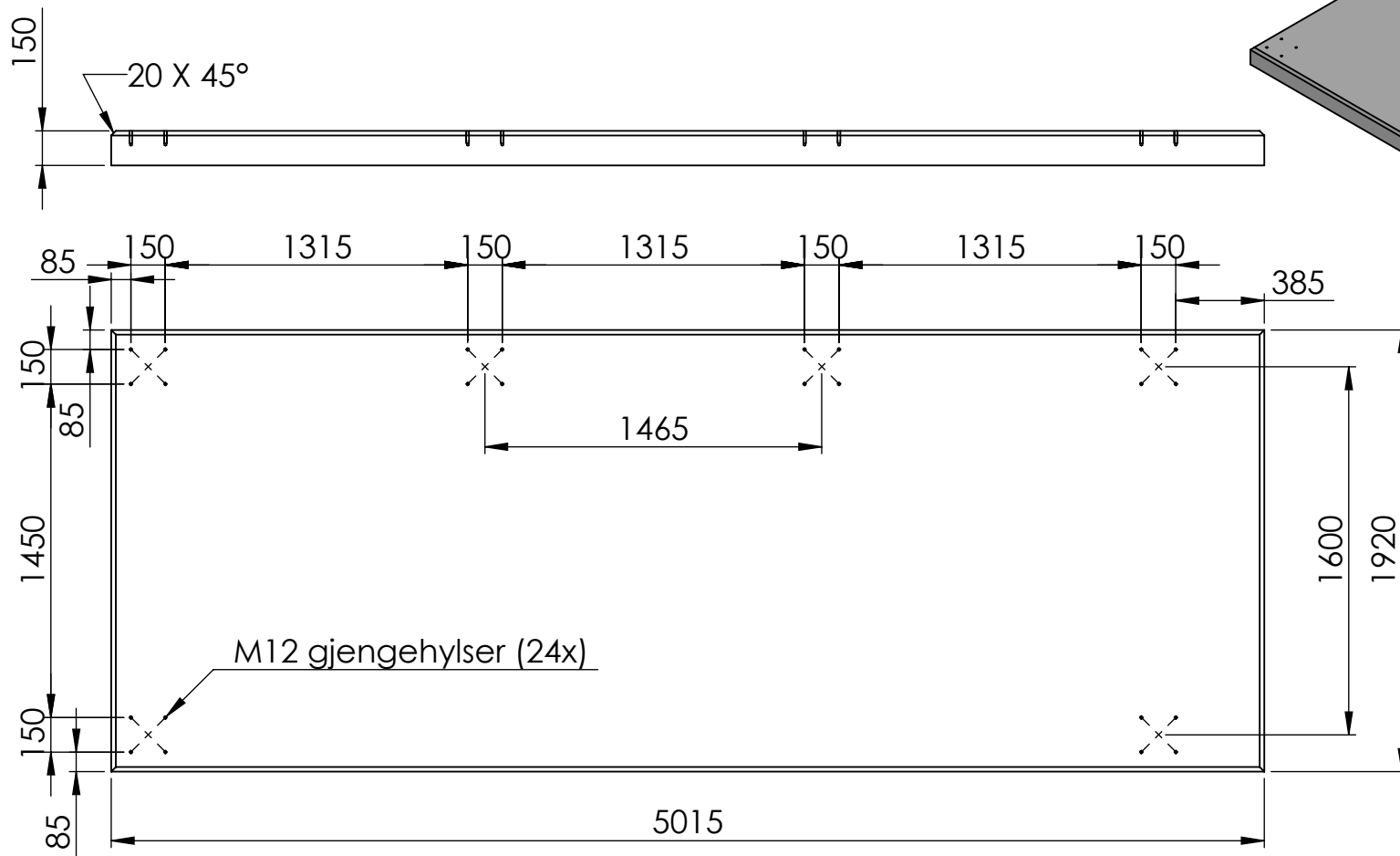


REVISIONS

REV.	DESCRIPTION	DATE	APPROVED
------	-------------	------	----------



Alle mål er i millimeter med mindre annet er oppgitt

**N O R
F A X**

Fundamentet er designet og utviklet av Norfax AS. Alle rettigheter til produktet tilligger Norfax AS. Enhver bruk eller kopiering av tegninger kan kun skje etter avtale med Norfax AS

Kunde: Part nr: 4602045

Komponentnavn:
Fundament Sharp 1465 x 1600 3 felt
søppelkasse høyre

Tegnet av: EJ	Opprettet: 17.12.2021
------------------	--------------------------

Materiale: Armert betong

Vekt: 3604 Kg	Skala: 1:30	Side: 1 av 1
---------------	-------------	--------------