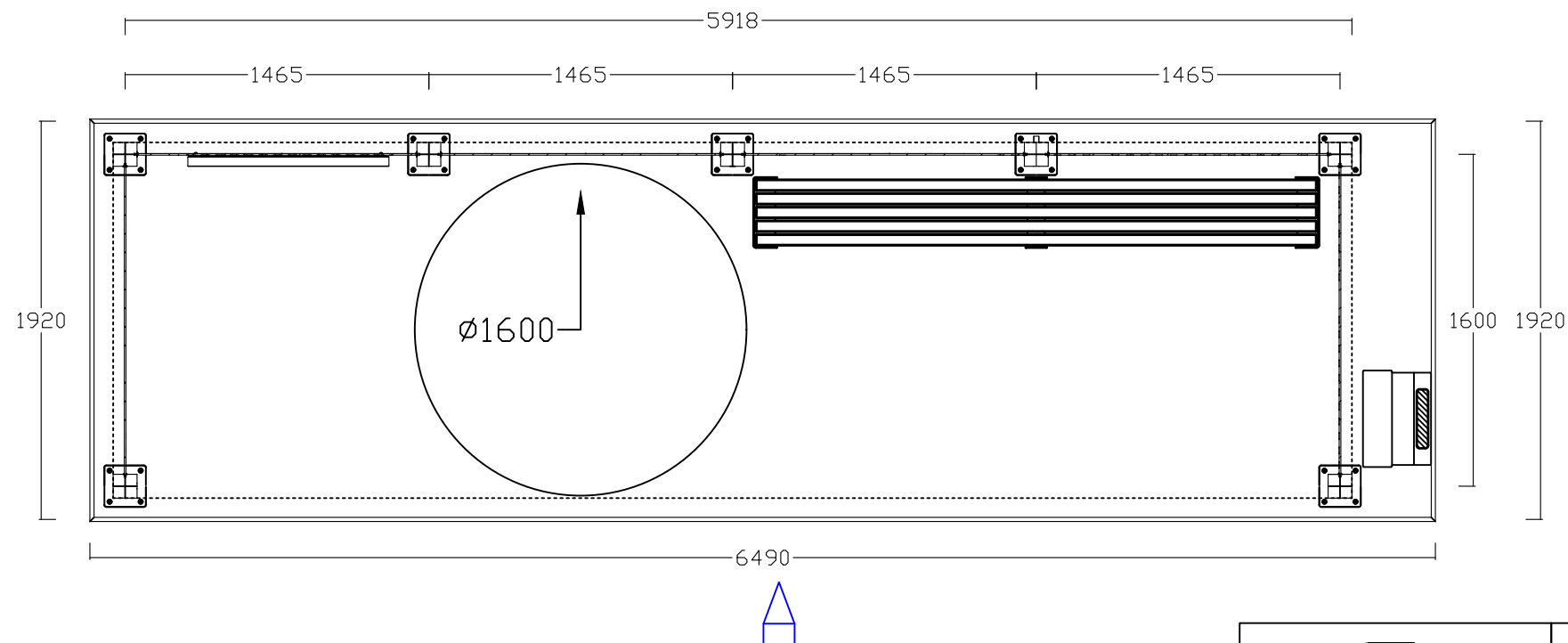
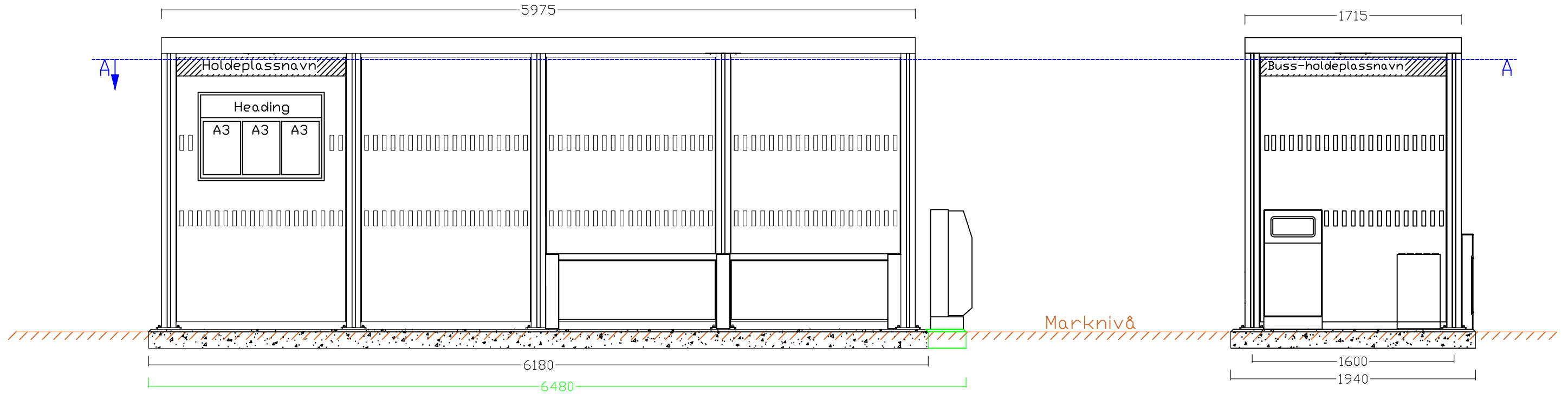


REVISIONS				
ZONE	REV	DESCRIPTION	DATE	APPROVED
			16.03.2020	K. Tveten



N O R F A X	Artikkel nr. 4601045 SHARP 4 felt à 1465 x 1600 mm standard. Leskur for kollektivtrafikkholdeplasser. 5975 x 1715mm, (C:C 5860 x 1600 mm)			
	SIZE. mm	FSCM NO.	DWG NO. 4601045-01	DATO. 16.03.2020
SCALE		PATENTERT FUNDAMENT		SHEET

Sharp-serien er utviklet av Team Tejbrant AB. Alle rettigheter til produktet i Norge tilligger Norfax AS. Enhver bruk eller kopiering av tegninger kan kun skje etter avtale med Norfax AS.