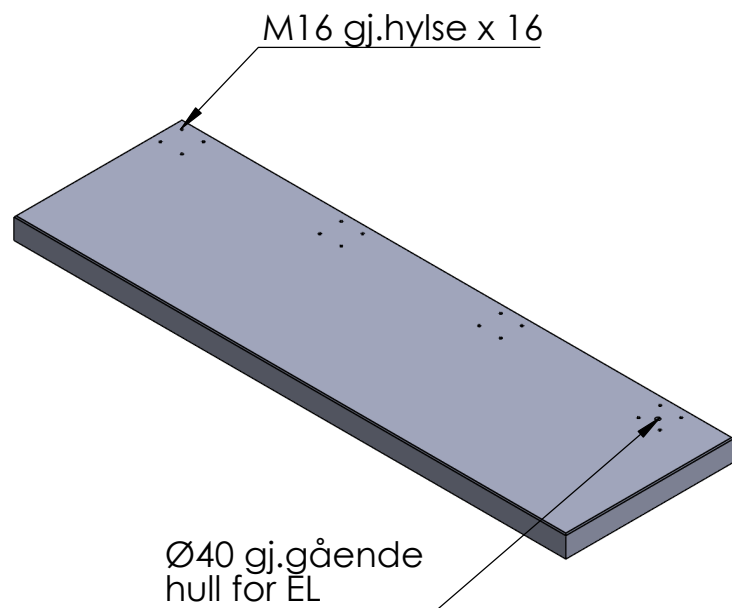
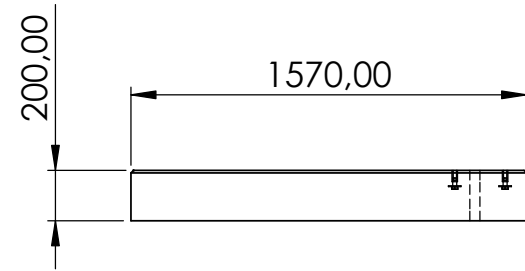


DETAIL A
SCALE 1 : 15



REVISIONS

| ZONE | REV. | DESCRIPTION | DATE | APPROVED |
|------|------|----------------|------------|----------|
| | A | Arbeidstegning | 12.07.2023 | |

Alle mål er oppgitt i millimeter med mindre annet er oppgitt.

| | | | |
|--------------------------|---|---------------------|-------------|
| NORFAX | Komponentnavn: Fundament Utopia (3 felt) forlenget høyreside Art.nr: 4502008 | | |
| | Tegnet av: RdG | Dato: 12.07.2023 | |
| Materiale: Armert betong | | | |
| Vekt: | Kg | Skala: 1:30 | Side 1 av 1 |

Alle rettigheter til produktet i Norge tillegges Norfax AS. Enhver bruk eller kopiering av tegninger kan kun skje etter avtale med Norfax AS.