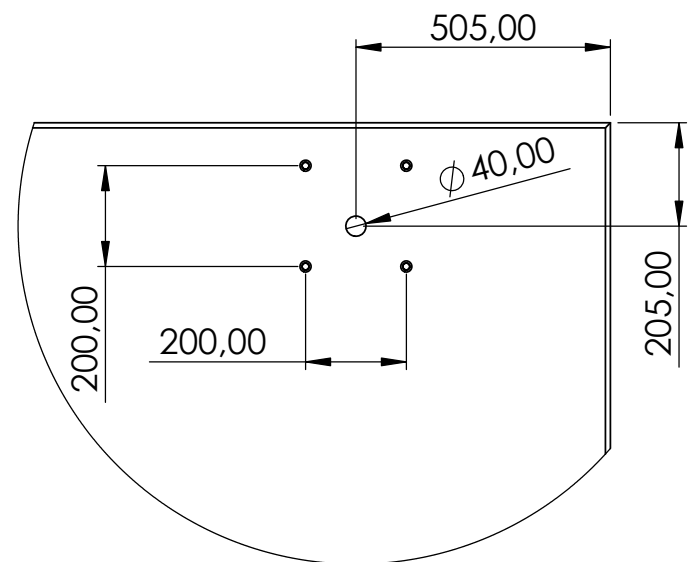
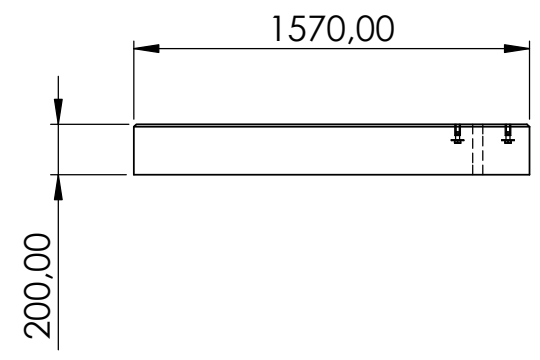
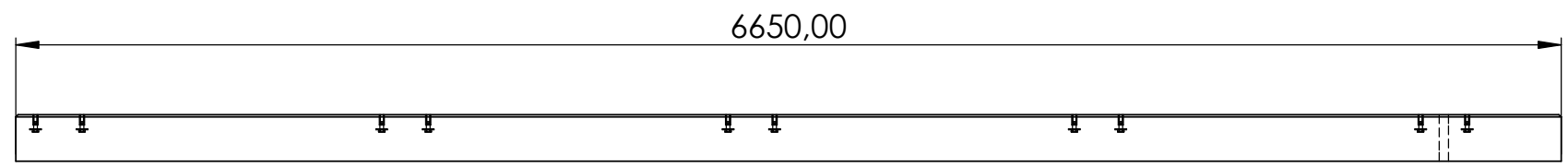
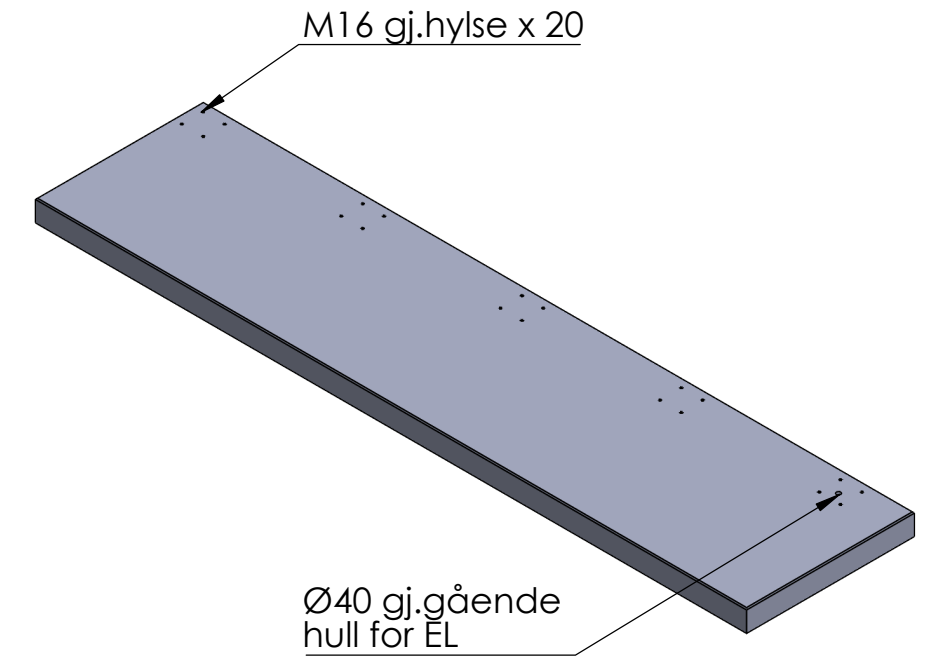
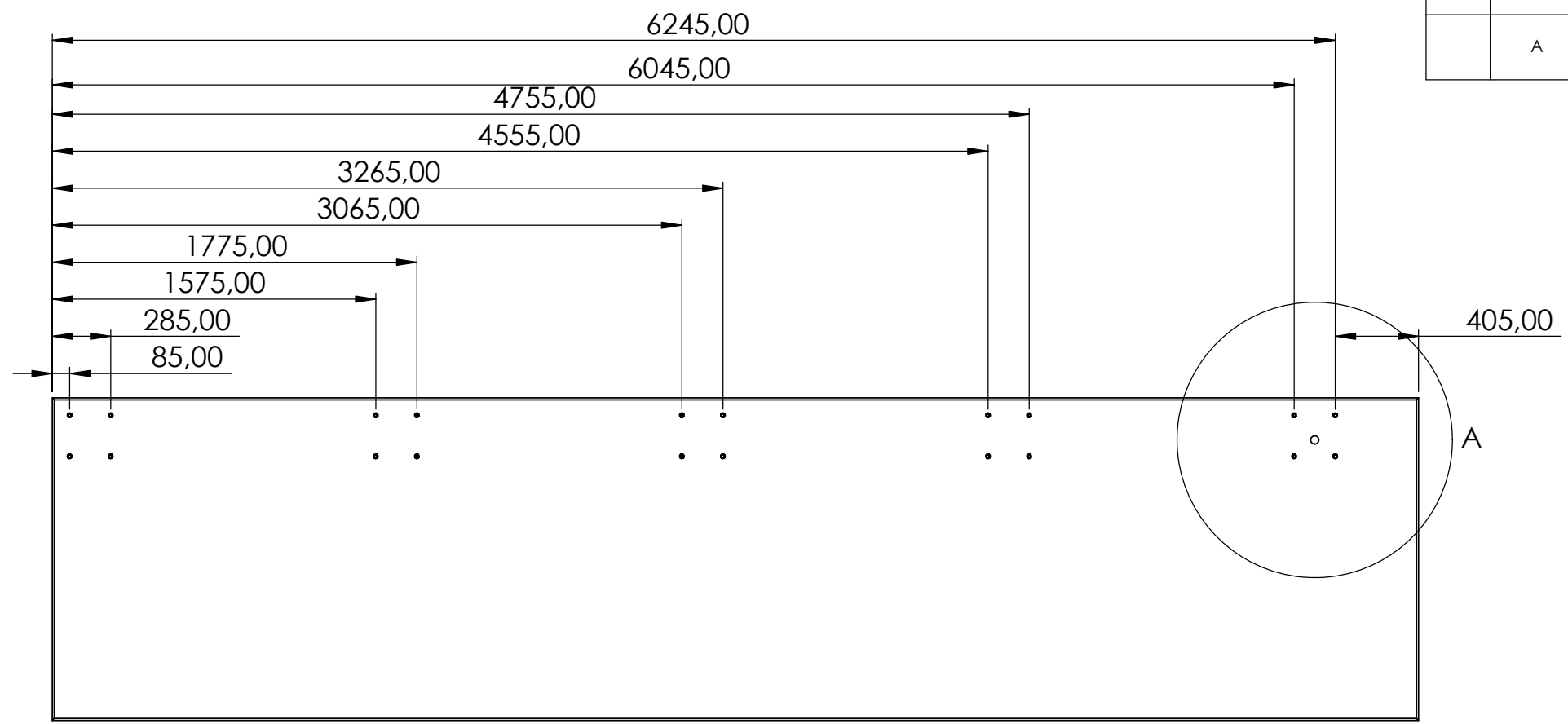


REVISIONS				
ZONE	REV.	DESCRIPTION	DATE	APPROVED
	A	Arbeidstegning	12.07.2023	



DETAIL A  
SCALE 1 : 15

Alle mål er oppgitt i millimeter med mindre annet er oppgitt.

<b>NORFAX</b>	Komponentnavn: Fundament Utopia 4 felt forlenget høyreside Art.nr:		
	Tegnet av: RdG	Dato: 12.07.2023	
Alle rettigheter til produktet i Norge tillegges Norfax AS. Enhver bruk eller kopiering av tegninger kan kun skje etter avtale med Norfax AS.	Materiale: Armert betong		
Vekt:	Kg	Skala: 1:30	Side 1 av 1