

Losseanvising – Fundament til ladeskur

Den som utfører løft må besørge at løfteredskap/ utstyr er dimensjonert for elementets vekt



I alle fundamenter til ladeskur er det 4 stk innstøpte gjenhylser som er plassert i elementes overflate. Disse er passert inntrykket fra enden 1/5 av elementets bredde lenge.

Det sitter fast en plast spikerbrikke med gjenger i denne ved levering. Dette for å hindre at smuss skal tette de innvendige gjengene. Denne skrues ut.



Bildet under viser hylsen når brikken er skrudd ut.



Sammen med fundamentene leveres det 4 stk. Wireløft.

Bildet under viser wireløft montert i gjenghylse
Det er viktig at denne skrues helt ned.



Fest kjettinger i wireløftene og løft fundamentet med kran eller gravemaskin.



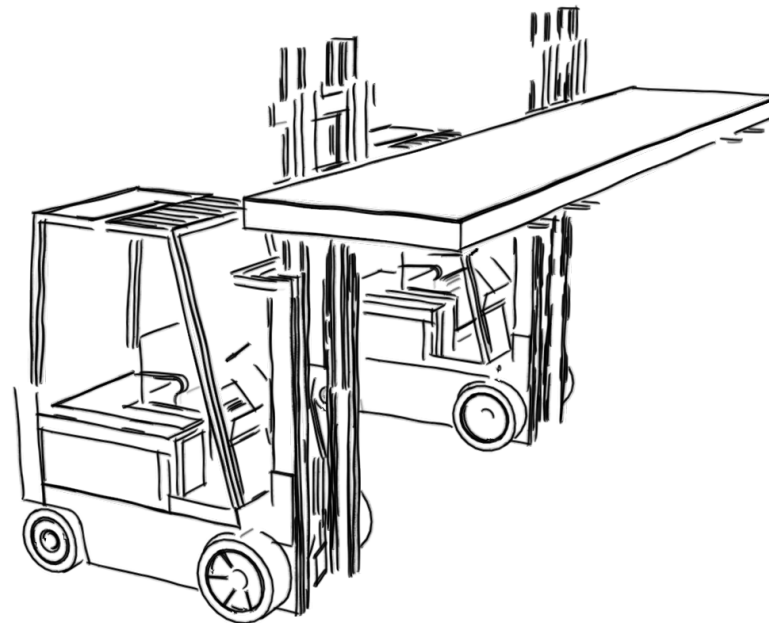
OBS! Dersom fundamentet leveres på lukket bil må man bruke truck eller hjullaster.
Ved store fundament må man ha løfteutstyr som har stor avstand mellom gaflene, evt.
bruke to trucker/hjullastere. Bruk 1/5 prinsippet for et trygt løft! (se neste side)

Forklaring av 1/5- prinsippet:

Under viser vi et eksempel på fundament med total bredde 7170 mm.

$1/5$ av 7170 = 1434.

Det betyr at løftepunktene må være 1434 mm inn fra hver ende.



Løft her

Løft her

7170

1434

4302

1434