

N Ø R
F A X

Brukervennlig og bærekraftige
løsninger til nordiske uterom

Dokumentet er laget i samarbeid med
produsent

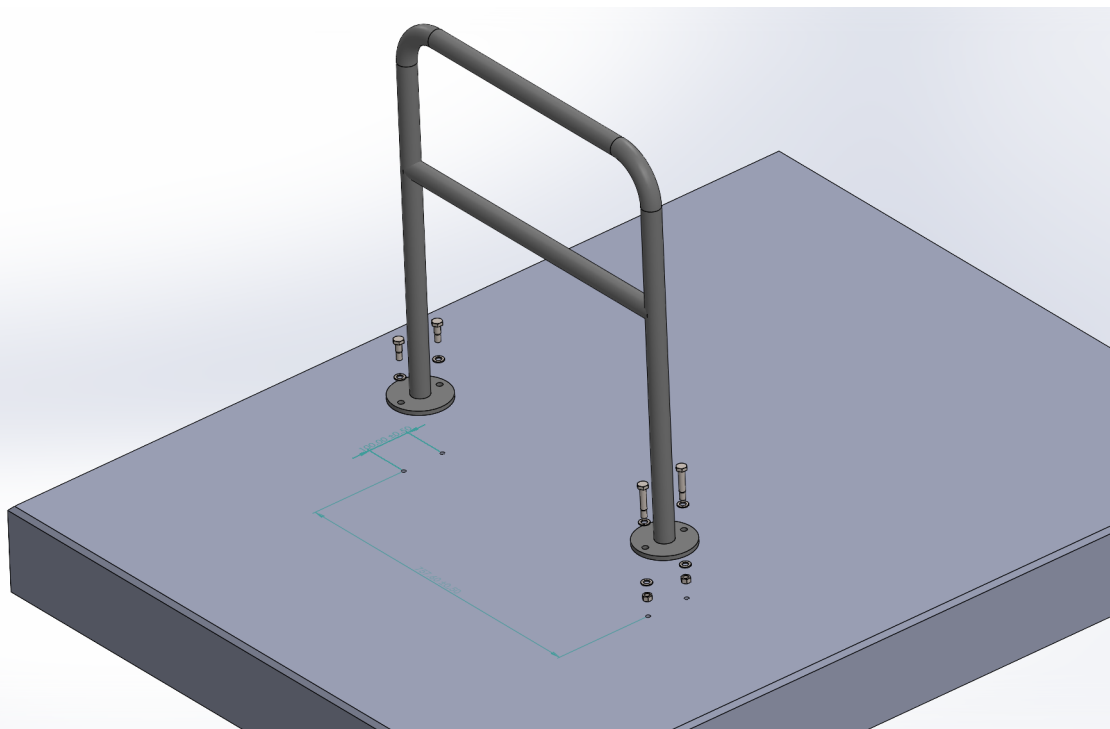
post@norfax.no

66 80 00 60

norfax.no

Montasjeanvisning for A- stativ sykkelparkering





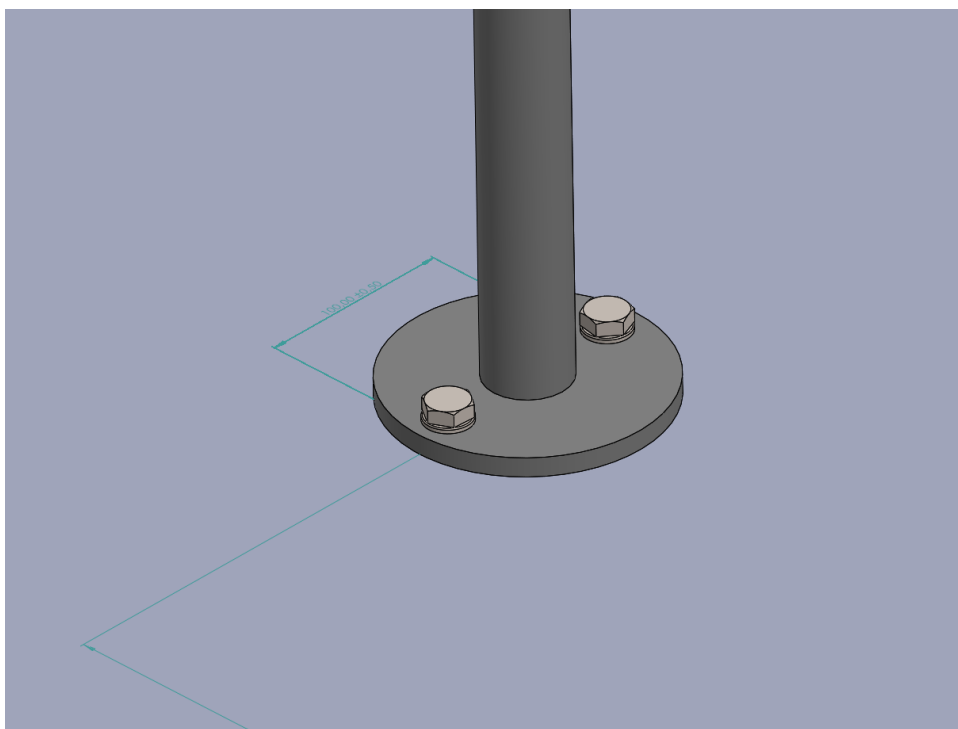
Denne montasje anvisningen tar for seg montering direkte mot fundament, og montering med mulighet for utjevning.

Dimensjon på hullbildet på fundament:

Bredde: 100 mm c/c

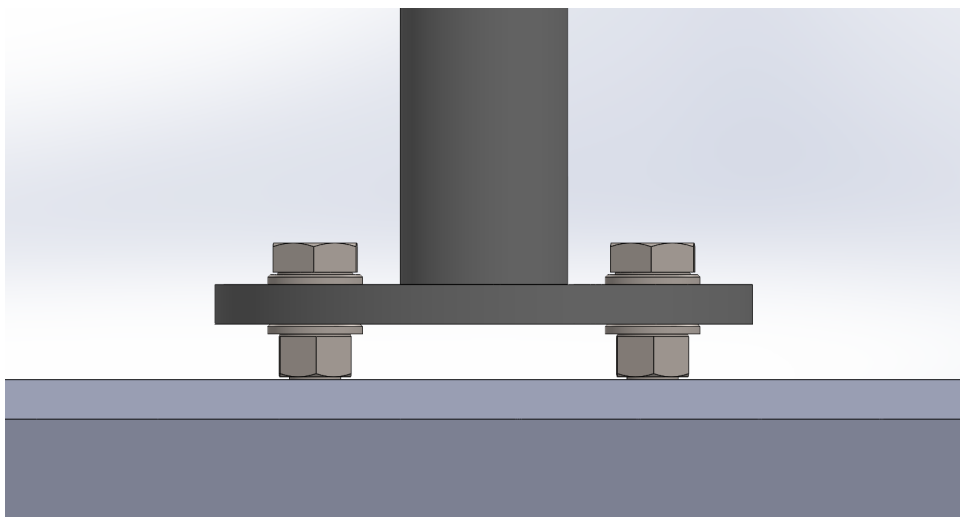
Lengde: 757,6 mm c/c

(NB! Alltid kontroller hullbildet på stativet før boring)



For montering på direkte mot fundament:

Benytt 2 x M12 arbeidsskrurer og 2 x skiver. Skivene monteres mellom skruen og oversiden av fotplaten.



For montering på ujevn fundament:

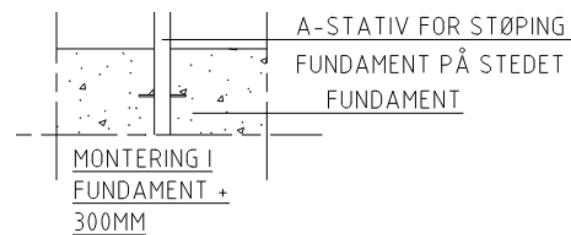
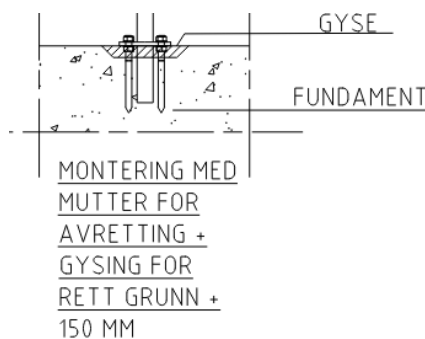
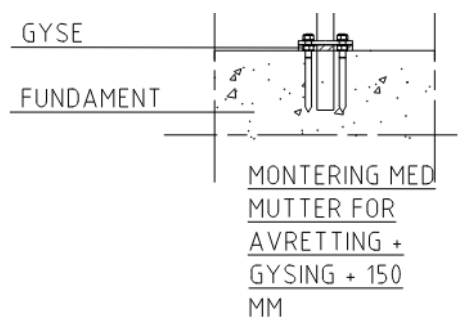
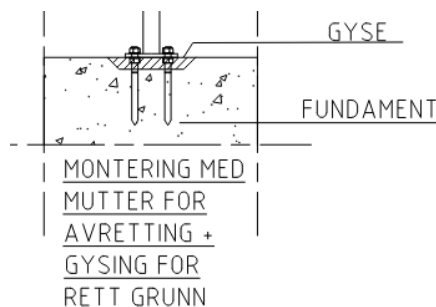
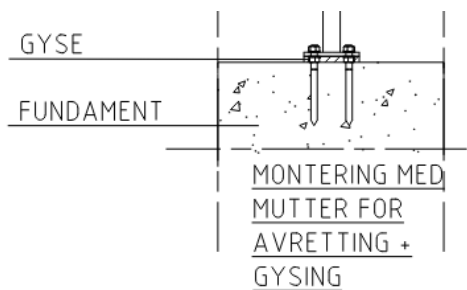
Benytt 4 x M12 muttere og 4 x skiver.

Monter som vist på bildet til venstre.

Skru til monterne på undersiden til stativet er rett.

NB!

Det anbefales å gyse mellom fotplaten og fundamentet etter montering.



Andre måter å montere stativet til fundamentet.