

N O R
F A X

Brukervennlige og bærekraftige
løsninger til nordiske uterom

Montasjen er laget i samarbeid
med produsent

post@norfax.no
66 80 00 60

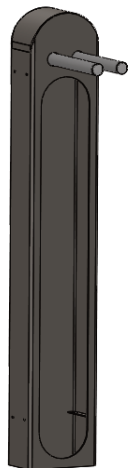
norfax.no

Montasjeanvisning

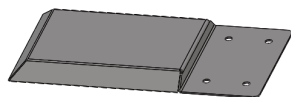
Altao Servcepoint



DELELISTE



SERVICEPOINT MED VERKTØY



OPTION: BASEDETEKSJON FOR PERSONER MED FUNKSJONER

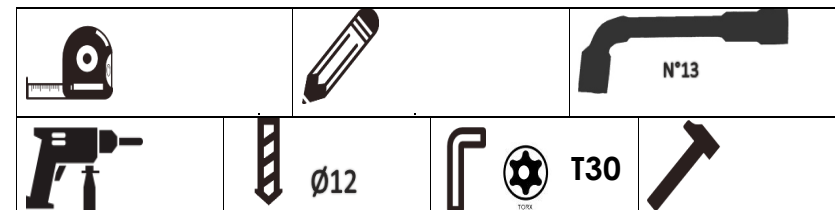


FOR MONTERING MOT BETONG:
M8X60 SKRUE + PLUGG12X60



TORX M6X20 + SKIVER

VERKTØY



N°13

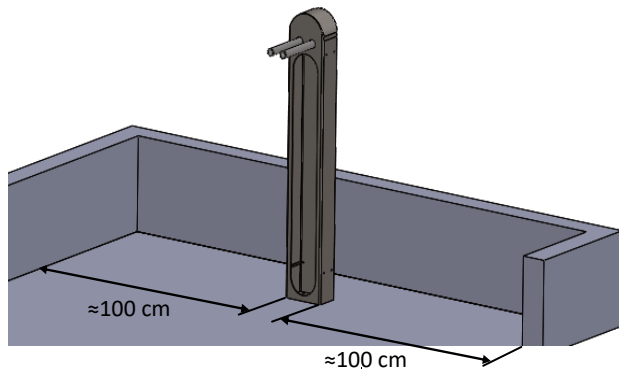
Ø12

T30

FORARBEID FØR MONTERING

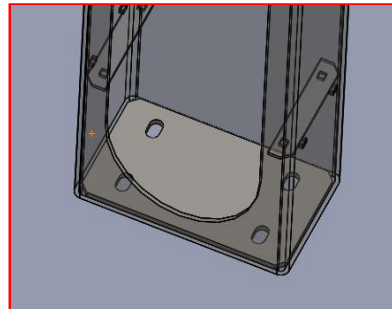
For at servicestasjonen skal være optimal i bruk, anbefales det god avstand fra vegger.

1



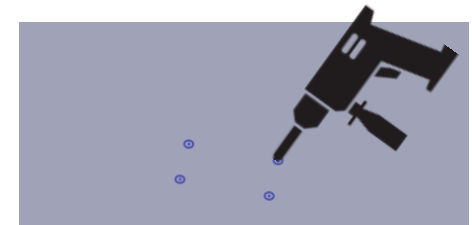
Mål opp god avstand fra vegger.

2



Merk opp innvendig gjennom hullene.

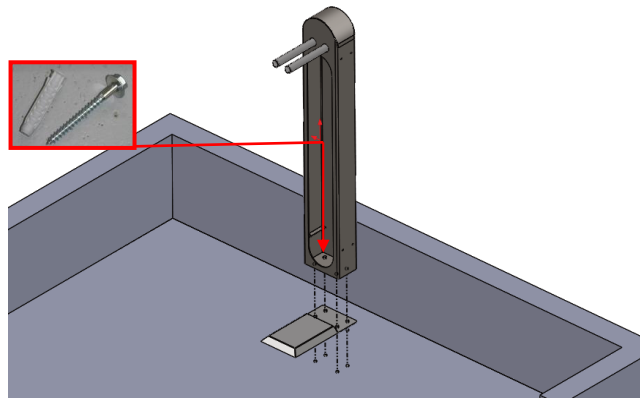
3



Ø12

Borr opp med Ø12mm

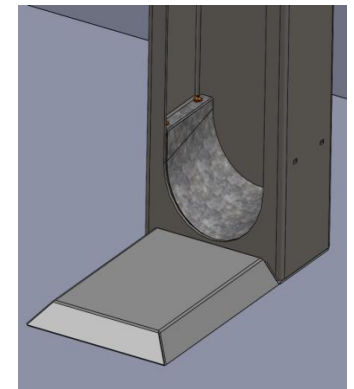
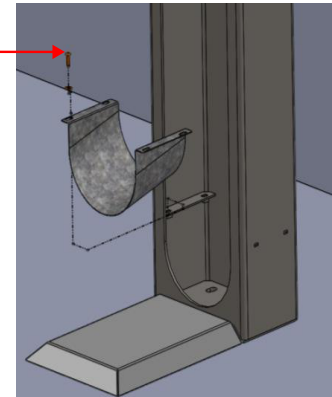
4



Slå ned pluggene, og plasser servicestasjonen slik at dette stemmer med hullene. (Basedekningen monteres først, hvis dette er tatt med.)

Skru til for hånd.

5



Monter på skjermen som hvis på illustrasjonen. Skjermen monteres med torx.

Du har nå montert sammen en Altao Servicestasjon.