

N O R
F A X

Brukervennlig og bærekraftige
løsninger til nordiske uterom

Dokumentet er laget i samarbeid med
produsent

post@norfax.no

66 80 00 60

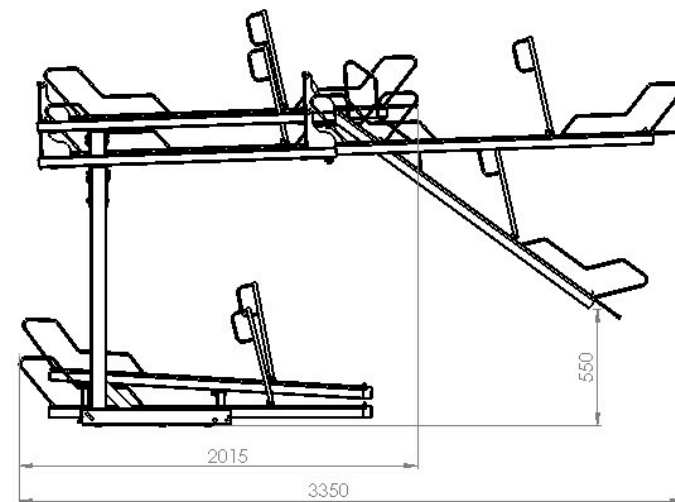
norfax.no

Montasjeanvisning for Bike-Up Pro Tower Lang skinne med gassdemper

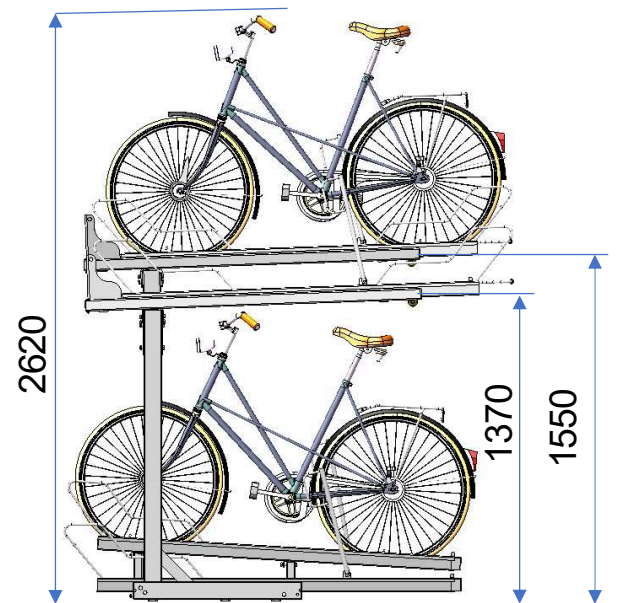
2+2
3+3
4+4



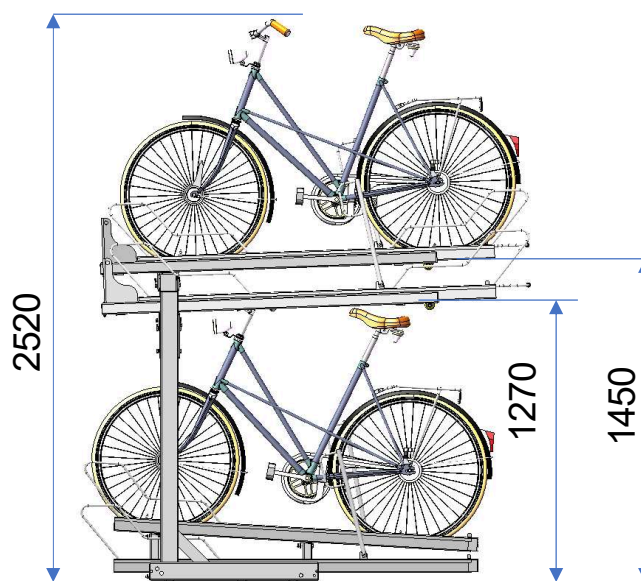
Teknisk beskrivelse Bike-Up Pro Tower - Lang skinne med gassdemper



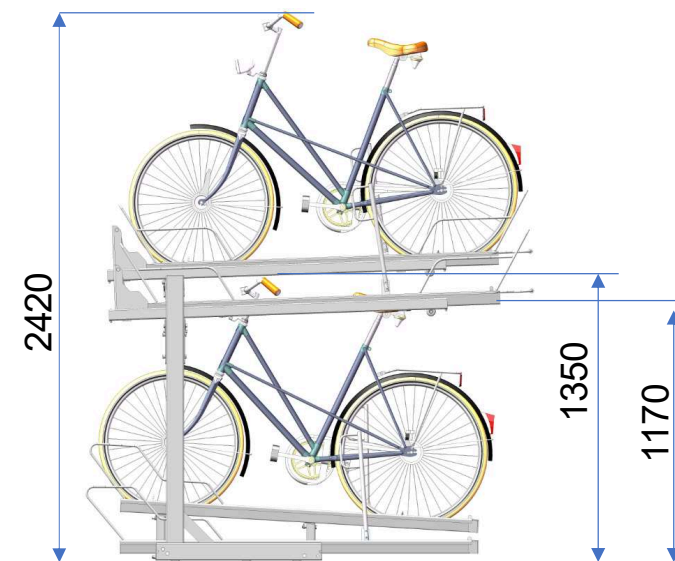
Øverste posisjon
Min. takhøyde 2620mm



Midtre posisjon
Min. takhøyde 2520mm

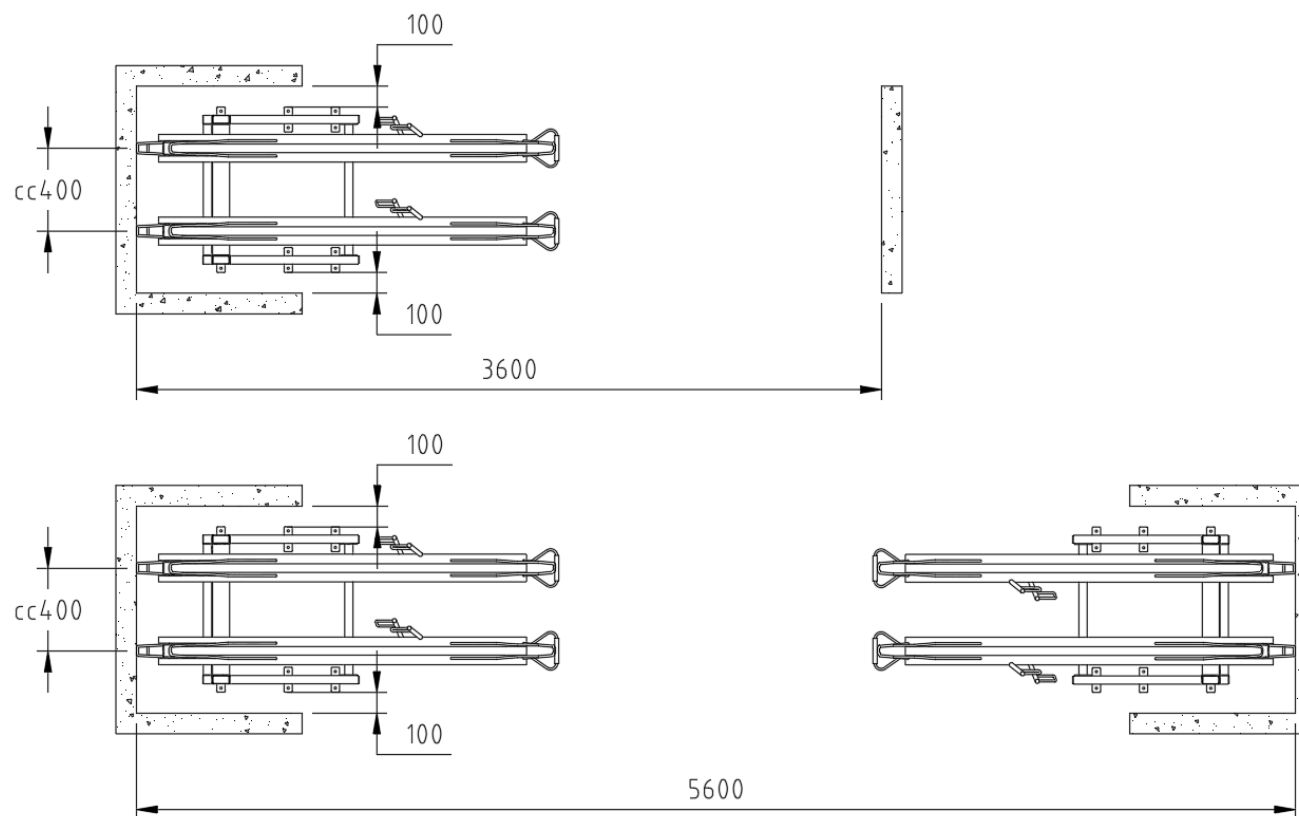


Laveste posisjon
Min. takhøyde 2420mm



Teknisk beskrivelse Bike-Up Pro Tower - Lang skinne med gassdemper

- Min. avstand fra frontvegg = 0 mm
- Min. avstand fra høyre eller venstre vegg = 100 mm
- Min. takhøyde er 2420 mm
- Rommets bredde er min. 3600 mm
- Bredden på rommet med sykkelstativ på to motsatte vegger er min. 5600 mm
- Minste avstand mellom to sykkelstativ er 0 mm
(hvis syklene er i forskjellige høyder, ellers 200 mm mellom)



Montering av sykkelstativ Bike-Up Pro Tower - Lang skinne med gassdemper

Følgende verktøy trengs

1. Metallborr Ø10 mm
2. Betongborr Ø8 mm
3. Pipesett med skralle 16 og 17 mm
4. Ringnøkkel 16 og 17 mm
5. Elektrisk drill
6. Slagborr for boring gulv/betong

Montering av Bike-Up Pro Tower 2+2

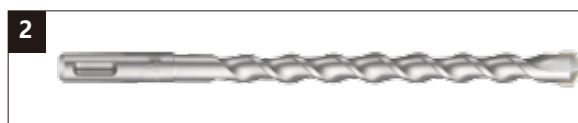
side 4-5

Montering av Bike-Up Pro Tower 3+3

side 6-7

Montering av Bike-Up Pro Tower 4+4

side 8-9



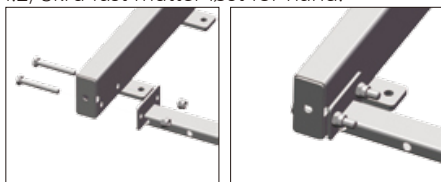
Montering av stativ 100-22L (2+2)

Steg 1, Monter nedre bakre balk

Deler

- 2x "171206" (side)
- 1x "171212" (nedre bakre horisontal balk)
- 4x Skrue M10 x 70 mm
- 4x M10 mutter

- 1:1, Sett inn skruer som vist.
- 1:2, Skru fast mutter løst for hånd.



1:1

1:2

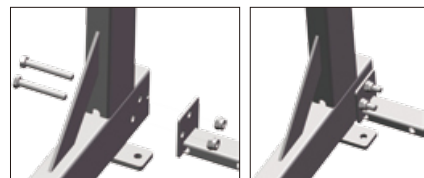


Steg 2, Monter nedre fremre balk

Deler

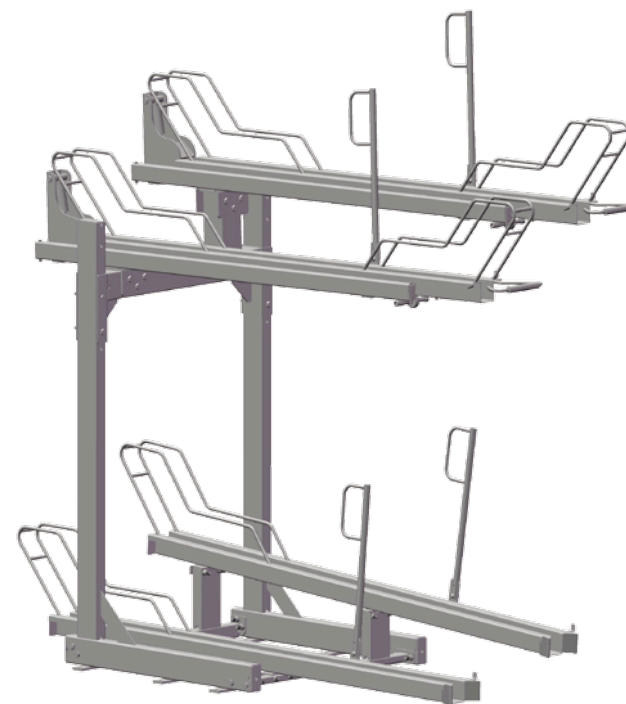
- Deler fra steg 1
- 1x "171211" (nedre framre horisontal balk)
- 4x Skrue M10 x 70 mm
- 4x M10 mutter

- 2:1, Sett inn skruer som vist.
- 2:2, Skru mutter løst for hånd.



2:1

2:2

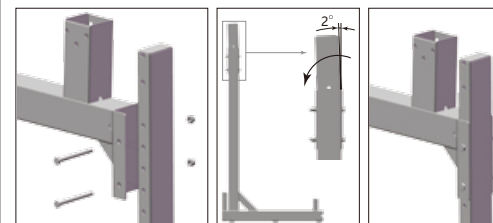


Steg 3, Montera øvre balk

Deler

- Deler fra steg 2
- 1x "20152" (Øvre horisontal balk)
- 4x Skrue M10 x 110 mm
- 4x M10 mutter

- 3:1, Sett sammen deler
- 3:2, Kontroller at overbjelken lener seg «bakover» (2 grader)
- 3:3, Skru mutter løst for hånd



3:1

3:2

3:3

Montering av stativ 100-22L (2+2)

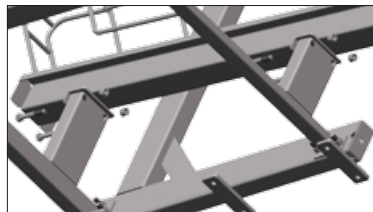
Steg 4, monter skinner i underetasje

Deler

Deler fra steg 3
2x "20011" (fast skinne)
8x Skruv M10 x 70 mm
8x M10 mutter

4:1, Sett sammen deler

4:2, Skru mutter løst for hånd



4:1



4:2

Steg 5, vend på sykkelstall og skru fast mutter

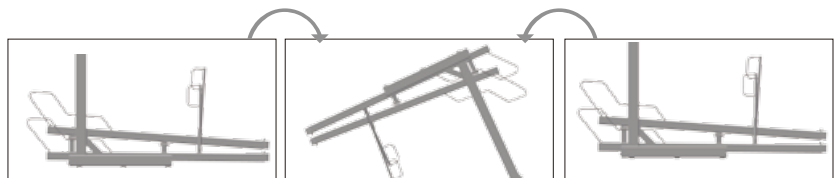
Deler

Deler fra steg 4

5:1, Vend på sykkelstall

5:2, Skru fast alle muttere

5:3, Deretter, vend tilbake sykkelstall



5:1

5:2

5:3

Steg 6, skru fast sykkelstall i gulvet

Deler

Komplett sykkelstall
minst 4x skruer, avhengig av underlaget
skrudd fast i gulvet



Steg 7, monter skinner på overetasjen

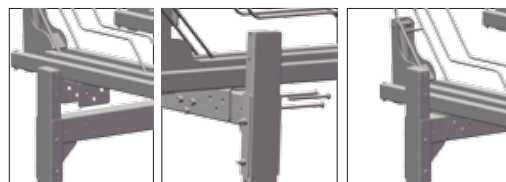
Deler

Deler fra steg 5
2x "20005" (utdragbar skinne)
6x Skruv M10 x 110 mm
6x M10 mutter

7:1-7:2, Sett sammen deler

7:3, Skru på muttere

7:4, Skru fast alle muttere



7:1

7:2

7:3



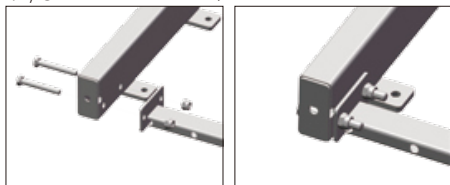
Montering av stativ 100-33L (3+3)

Steg 1, Monter nedre bakre balk

Deler

- 2x "171206" (side)
- 1x "171210" (nedre bakre horisontal balk)
- 4x Skruer M10 x 70 mm
- 4x M10 mutter

- 1:1, Sett inn skruer som vist.
- 1:2, Skru fast mutter løst for hånd



1:1

1:2

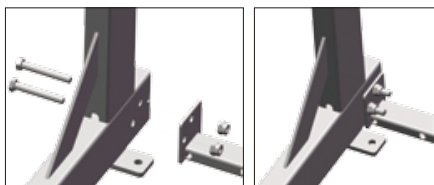


Steg 2, Monter nedre fremre balk

Deler

- Deler fra steg 1
- 1x "171209" (nedre framre horisontal balk)
- 4x Skruer M10 x 70 mm
- 4x M10 mutter

- 2:1, Sett inn skruer som vist
- 2:2, Skru mutter løst for hånd.



2:1

2:2

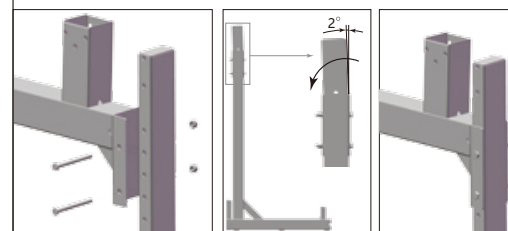


Steg 3, Monter øvre balk

Deler

- Deler fra steg 2
- 1x "20149" (Øvre horisontal balk)
- 4x Skruer M10 x 110 mm
- 4x M10 mutter

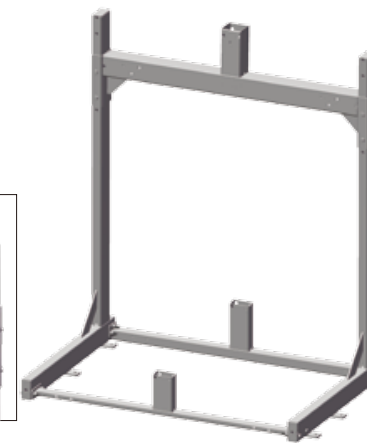
- 3:1, Sett sammen deler
- 3:2, Kontroller at overbjelken lener seg «bakover» (2 grader)
- 3:3, Skru mutter løst for hånd



3:1

3:2

3:3



Montering av stativ 100-33L (3+3)

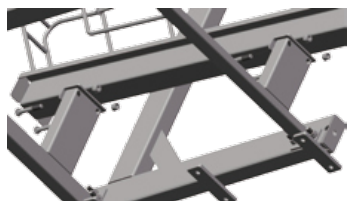
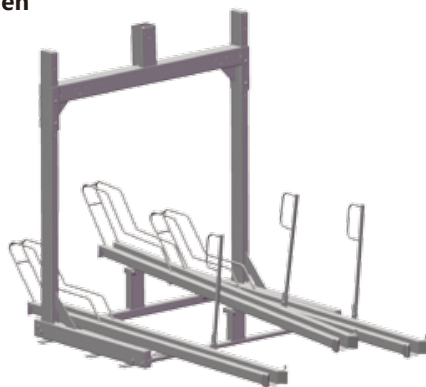
Steg 4, Monter skinner i underetasjen

Deler

Deler fra steg 3
3x "20011" (fast skena)
12x Skruv M10 x 70 mm
12x M10 mutter

4:1, Sett sammen deler

4:2, Skru mutter løst for hånd



4:1



4:2

Steg 5, vend på sykkelstallet og skru fast mutter

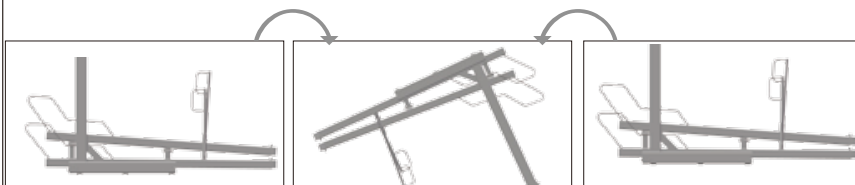
Deler

Deler fra steg 4

5:1, Vend på sykkelstall

5:2, Skru fast alle muttere

5:3, Deretter, vend tilbake sykkelstallet



5:1

5:2

5:3

Steg 6, skru fast sykkelstallet i gulvet

Deler

Komplett sykkelstall

minst 4x skru, avhenging av underalget
skrudd fast i gulvet



Steg 7, montera skinner på oversiden

Deler

Deler fra steg 5

3x "20005" (utdragbar skena)

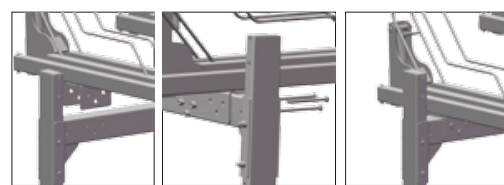
9x Skruer M10 x 110 mm

9x M10 mutter

7:1-7:2, Sett sammen deler

7:3, Skru på muttere

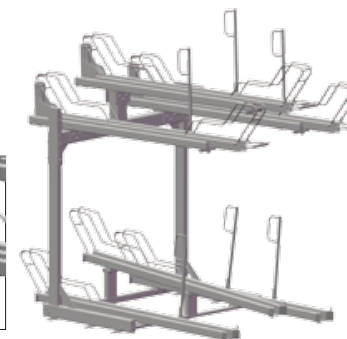
7:4, Skru fast alle muttere



7:1

7:2

7:3



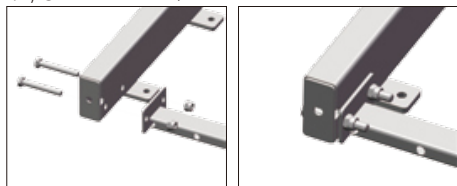
Montering av stativ 100-44L (4+4)

Steg 1, Monter nedre bakre balk

Deler

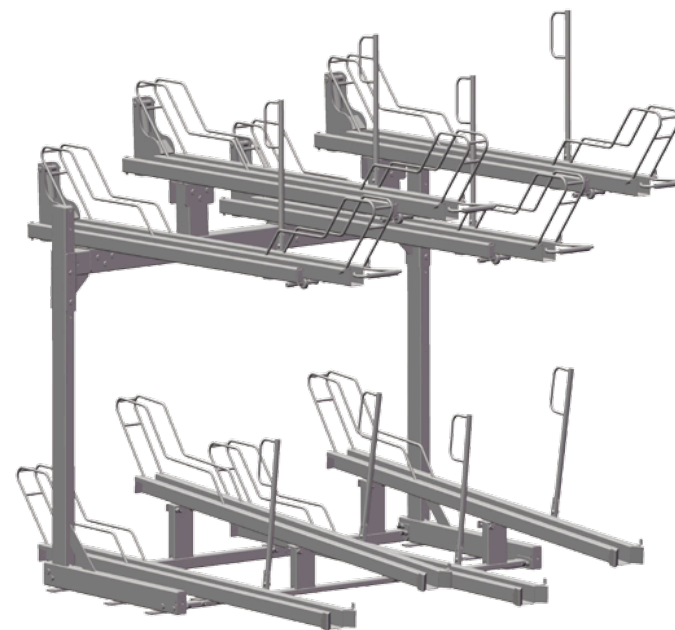
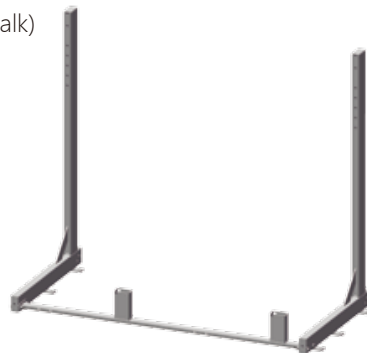
- 2x "171206" (side)
- 1x "171208" (nedre bakre horisontell balk)
- 4x Skruer M10 x 70 mm
- 4x M10 mutter

- 1:1, Sett inn skruer som vist.
- 1:2, Skru mutter løst for hånd



1:1

1:2

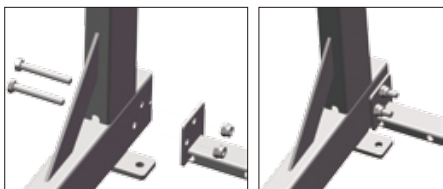


Steg 2, Monter nedre fremre balk

Deler

- Deler fra steg 1
- 1x "171207" (nedre framre horisontal balk)
- 4x Skruer M10 x 70 mm
- 4x M10 mutter

- 2:1, Sett inn skruer som vist
- 2:2, Skru mutter løst for hånd



2:1

2:2

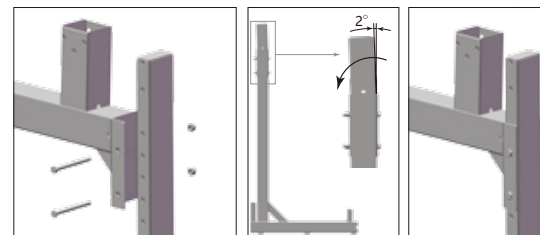


Steg 3, Monter øvre balk

Deler

- Deler fra steg 2
- 1x "20146" (Øvre horisontal balk)
- 4x Skruer M10 x 110 mm
- 4x M10 mutter

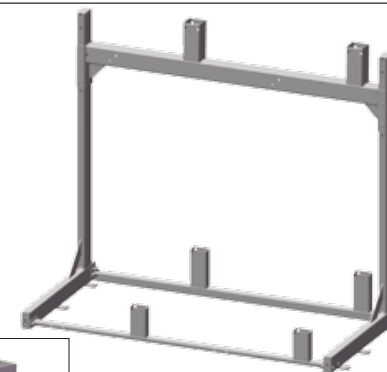
- 3:1, Sett sammen deler
- 3:2, Kontroller at overbjelken lener seg «bakover» (2 grader)
- 3:3, Skru mutter løst for hånd



3:1

3:2

3:3



Montering av stativ 100-44L (4+4)

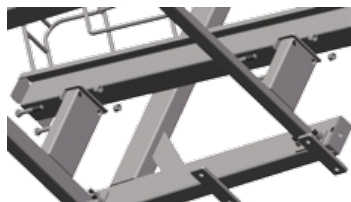
Steg 4, monter skinner i underetasjen

Deler

Deler fra steg 3
4x "20011" (fast skinne)
16x Skruer M10 x 70 mm
16x M10 mutter

4:1, Sett sammen deler

4:2, Skru mutter løst for hånd



4:1



4:2

Steg 5, vend på sykkelstall og skru fast mutter

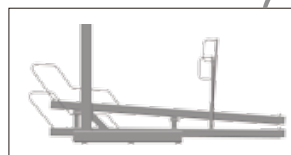
Deler

Deler fra steg 4

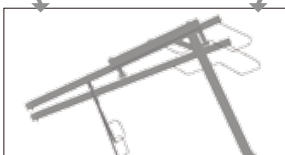
5:1, Vend på sykkelstall

5:2, Skru fast alle muttere

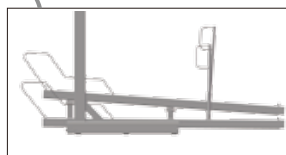
5:3, Deretter, vend tilbake sykkelstallet



5:1



5:2



5:3

Steg 6, skru fast sykkelstallet i gulvet

Deler

Komplett sykkelstall

minst 4x skruer, avhenging av underlaget
skrudd fast i gulvet



Steg 7, monter skinner på oversiden

Deler

Deler fra steg 5

4x "20005" (utdragbar skinne)

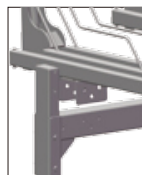
12x Skruer M10 x 110 mm

12x M10 mutter

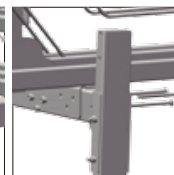
7:1-7:2, Sett sammen deler

7:3, Skru på muttere

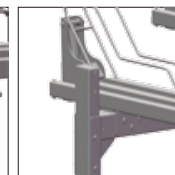
7:4, Skru fast alle muttere



7:1



7:2



7:3

