

N Ø R  
F A X

Brukervennlig og bærekraftige  
løsninger til nordiske uterom

Dokumentet er laget i samarbeid med  
produsent

[post@norfax.no](mailto:post@norfax.no)

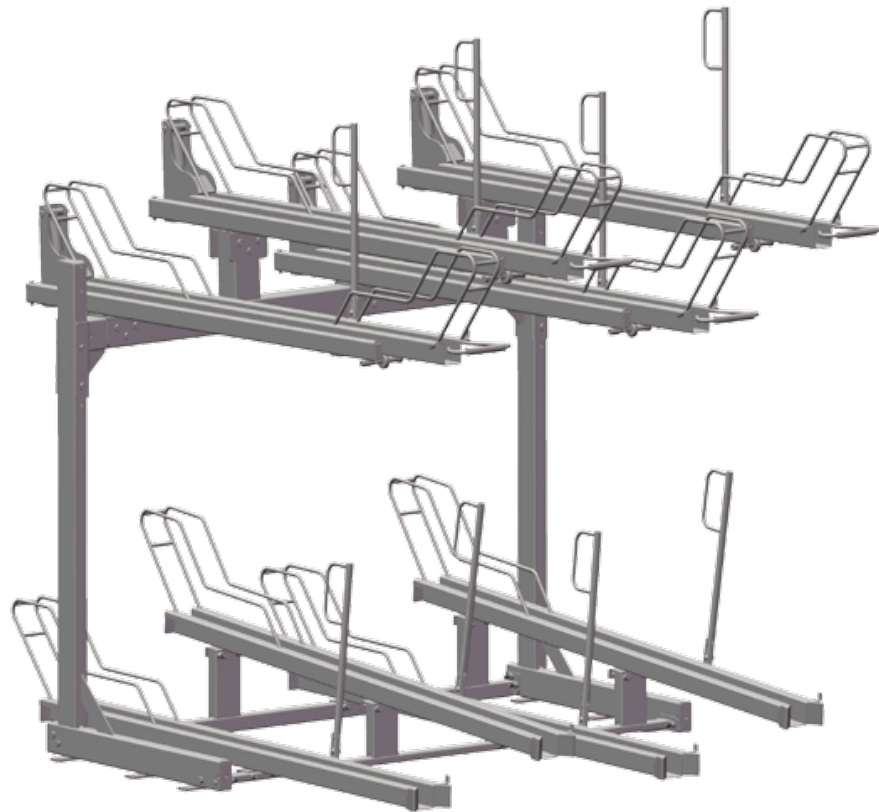
66 80 00 60

[norfax.no](http://norfax.no)

# Montasjeanvisning for Safe - x (4+4)



# Montering av sykkelstall 100-44L

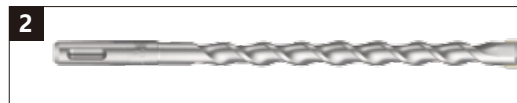


## Følgende verktøy trengs

1. Metallborr  $\varnothing 10$  mm
2. Betongborr  $\varnothing 8$  mm
3. Pipesett med skralle 16 og 17 mm

4. Ringnøkkel 16 og 17
5. Elektrisk drill
6. Slagborr for boring gulv/betong

6 - 1



## Steg 1, Monter nedre bakre balk

Deler

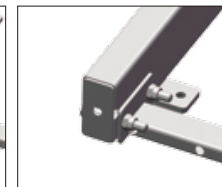
- 2x "171206" (side)
- 1x "171208" (nedre bakre horisontell balk)
- 4x Skruer M10 x 70 mm
- 4x M10 mutter

1:1, Sett inn skruer som vist.

1:2, Skru mutter løst for hånd



1:1



1:2



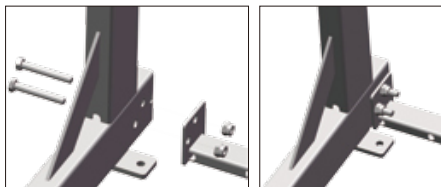
6 - 2

## Steg 2, Monter nedre fremre balk

Deler

Deler fra steg 1  
1x "171207" (nedre framre horisontal balk)  
4x Skru M10 x 70 mm  
4x M10 mutter

2:1, Sett inn skruer som vist  
2:2, Skru mutter løst for hånd



2:1

2:2

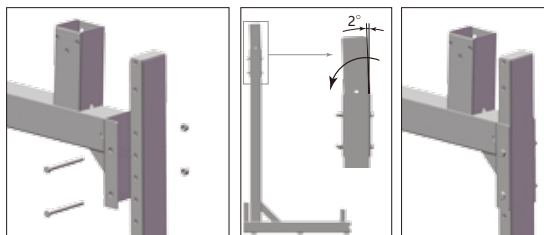


## Steg 3, Monter øvre balk

Deler

Deler fra steg 2  
1x "20146" (Øvre horisontal balk)  
4x Skruv M10 x 110 mm  
4x M10 mutter

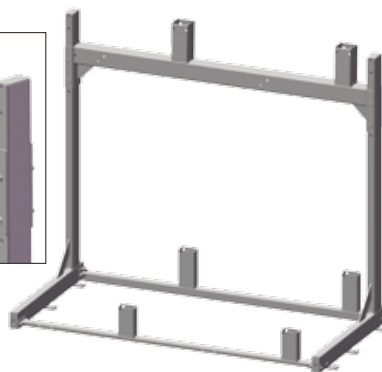
3:1, Sett sammen deler  
3:2, Kontroller at overbjelken lener seg  
«bakover» (2 grader)  
3:3, Skru mutter løst for hånd



3:1

3:2

3:3



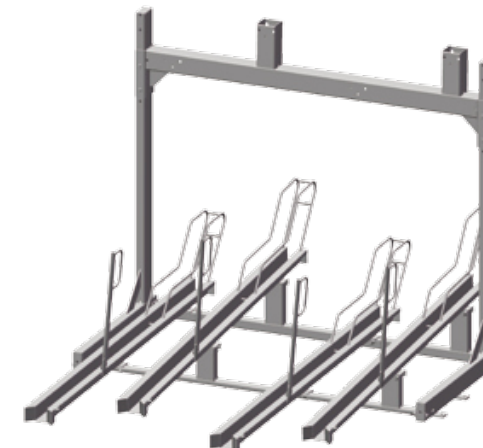
6 - 3

## Steg 4, monter skinner i underetasjen

Deler

Deler fra steg 3  
4x "20011" (fast skinne)  
16x Skrue M10 x 70 mm  
16x M10 mutter

4:1, Sett sammen deler  
4:2, Skru mutter løst for hånd



4:1



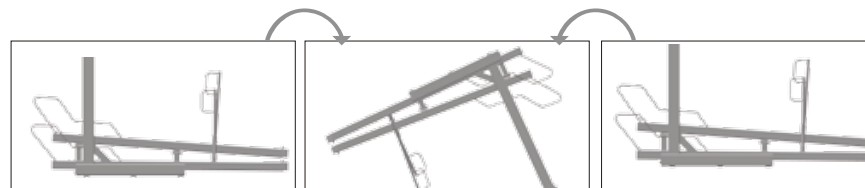
4:2

## Steg 5, vend på sykkelstall og skru fast mutter

Deler

Deler fra steg 4

5:1, Vend på sykkelstall  
5:2, Skru fast alle muttere  
5:3, Deretter, vend tilbake sykkelstallet



5:1

5:2

5:3

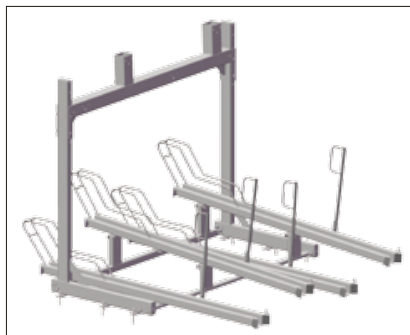
6 - 4

### Steg 6, skru fast sykkelstallet i gulvet

Deler

Komplett sykkelstall

minst 4x skruer, avhening av underlaget  
skrudd fast i gulvet



### Steg 7, monter skinner på oversiden

Deler

Deler fra steg 5

4x "20005" (utdragbar skinne)

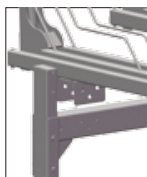
12x Skruer M10 x 110 mm

12x M10 mutter

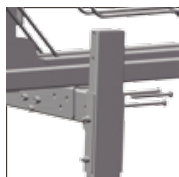
7:1-7:2, Sett sammen deler

7:3, Skru på muttere

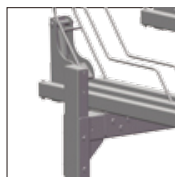
7:4, Skru fast alle muttere



7:1



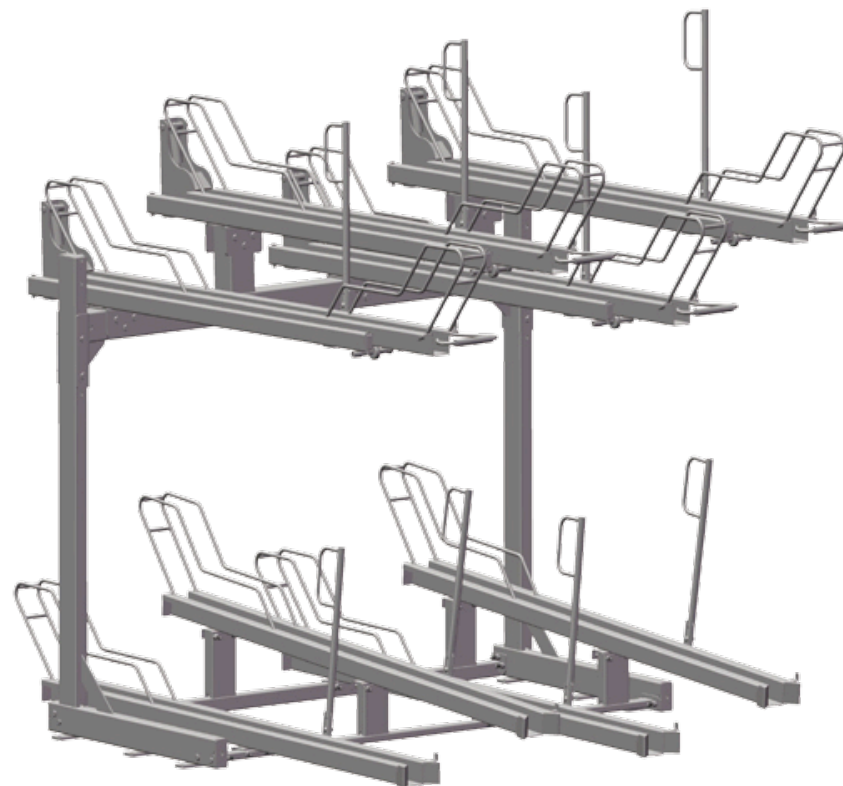
7:2



7:3



6 - 5



**Klart!**

6 - 6