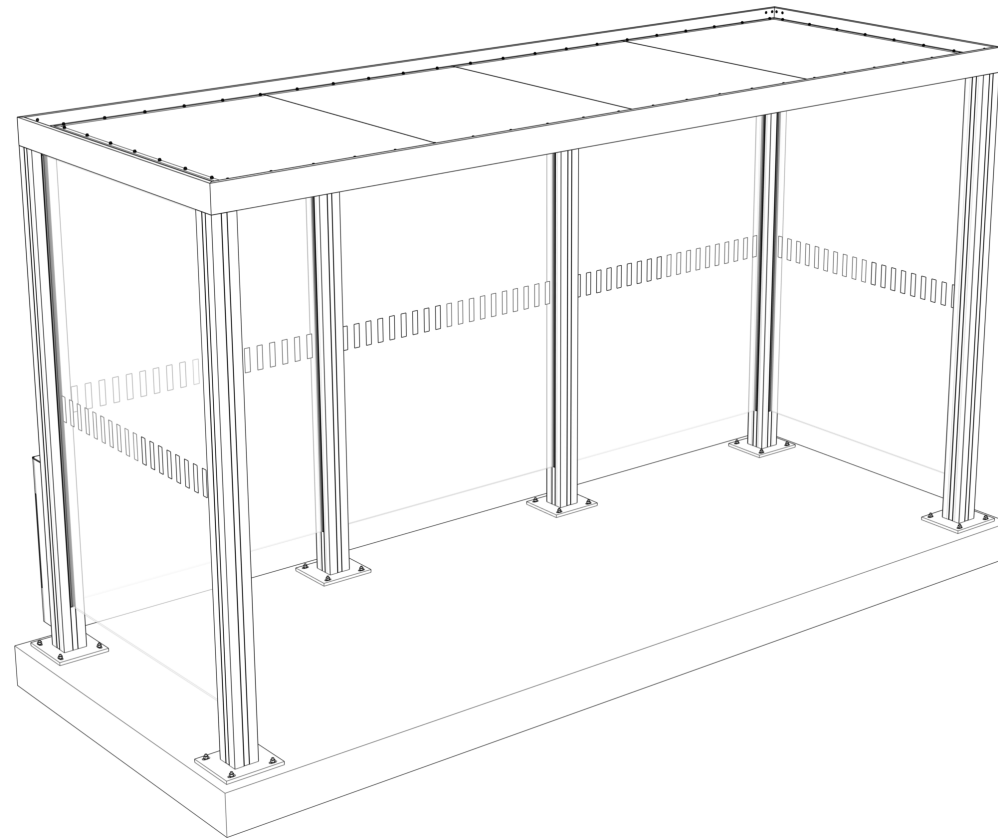


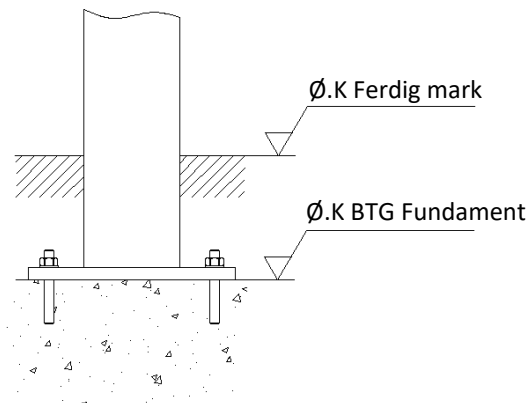
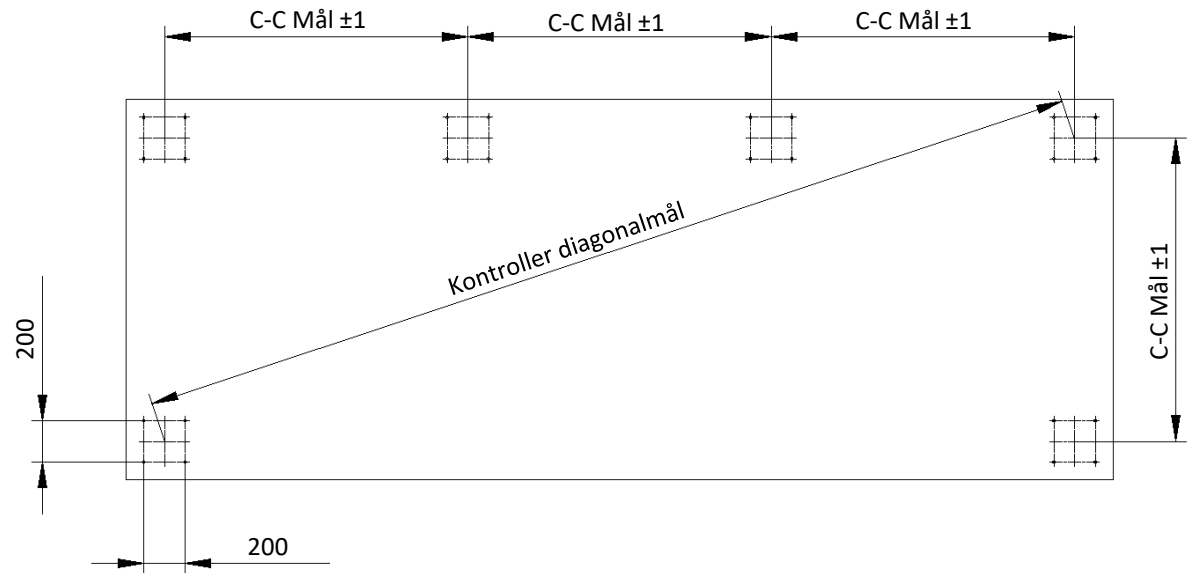
Monteringsanvisning – Sharp



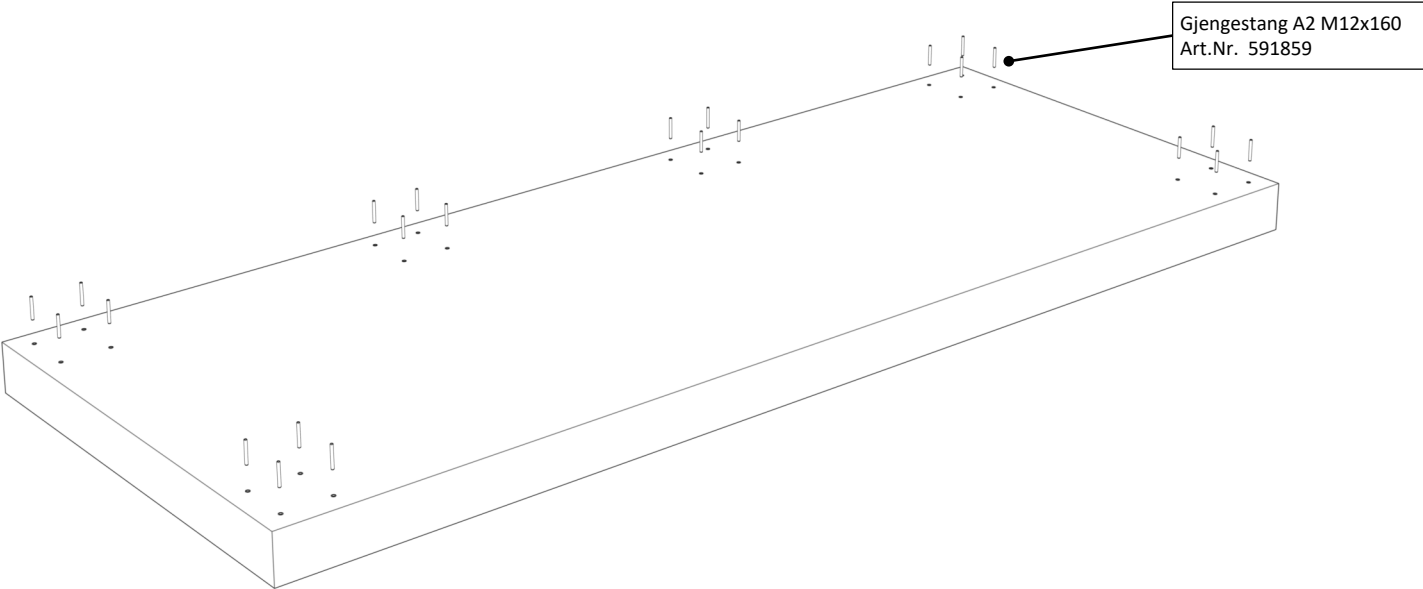
1.

Om du bruker prefabrikkert fundament fra oss er det forberedt med M12 gjennehylser.

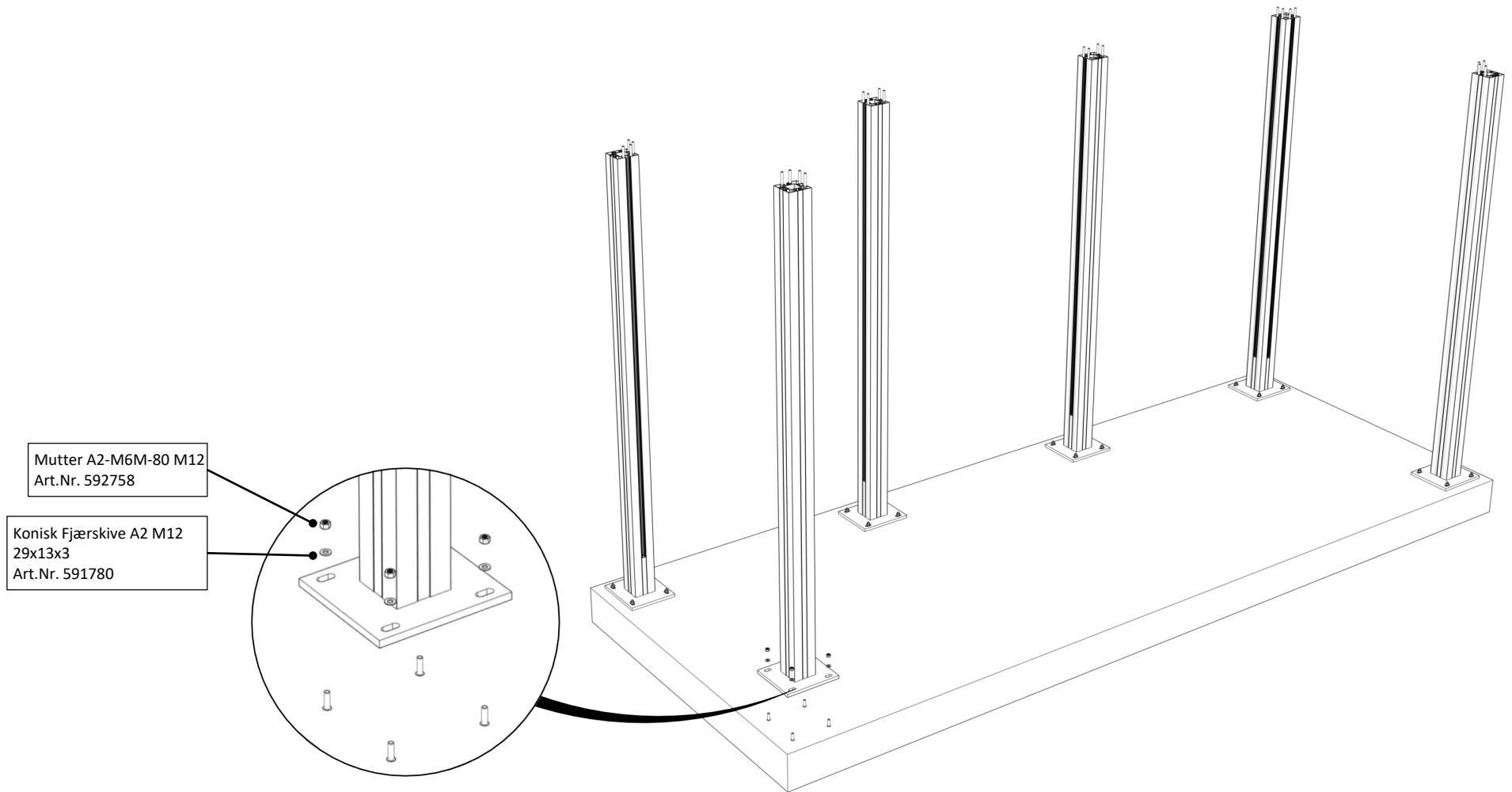
Om fundamentet plasstøpes skal det settes ned M16 kjemiankere i henhold til leverandørens anvisning. Det er veldig viktig at det da blir riktig cc-mål overalt, bruk gjerne en mal å borre etter.



2. MONTER GJENGESTENGER

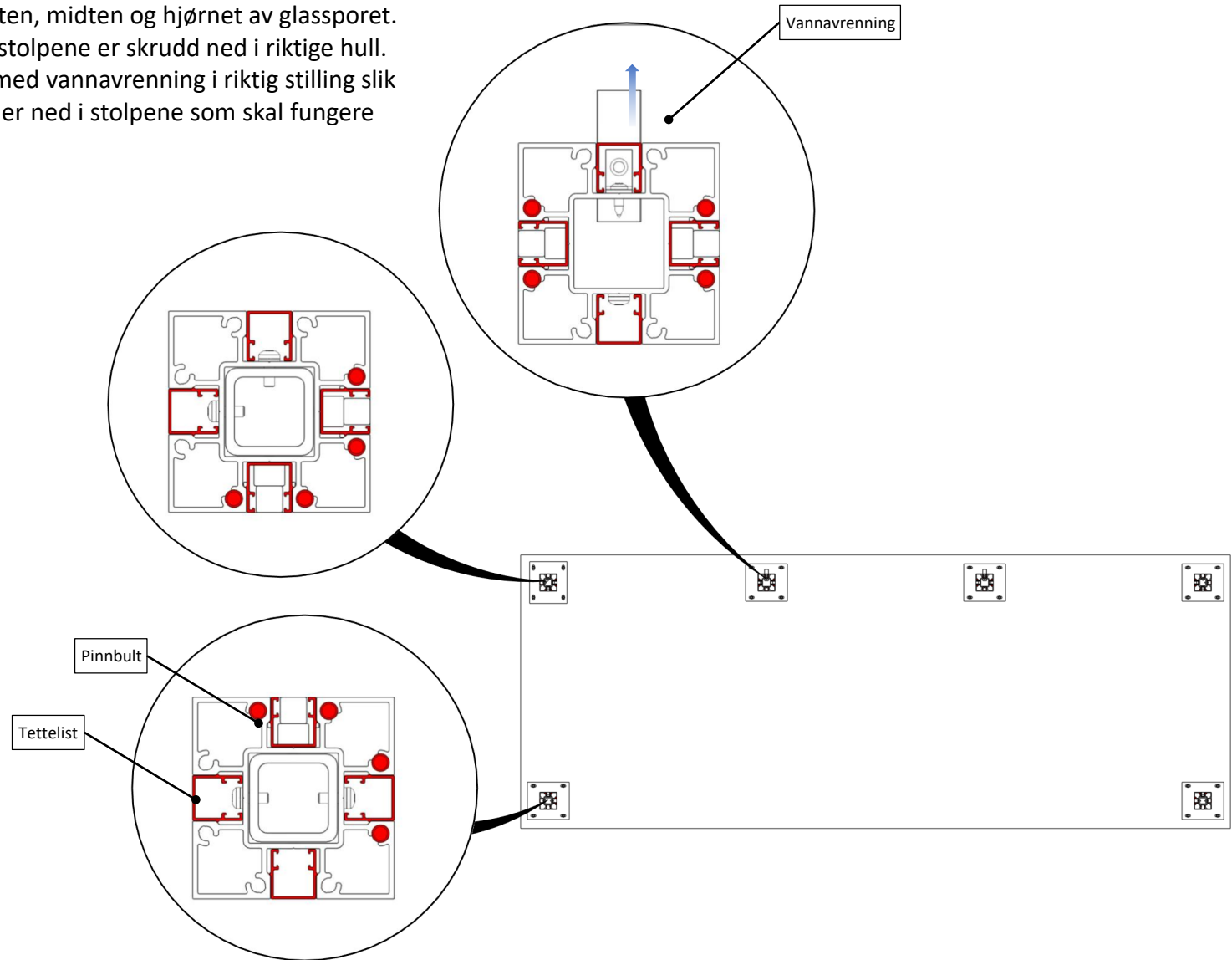


3.1 MONTER STOLPER



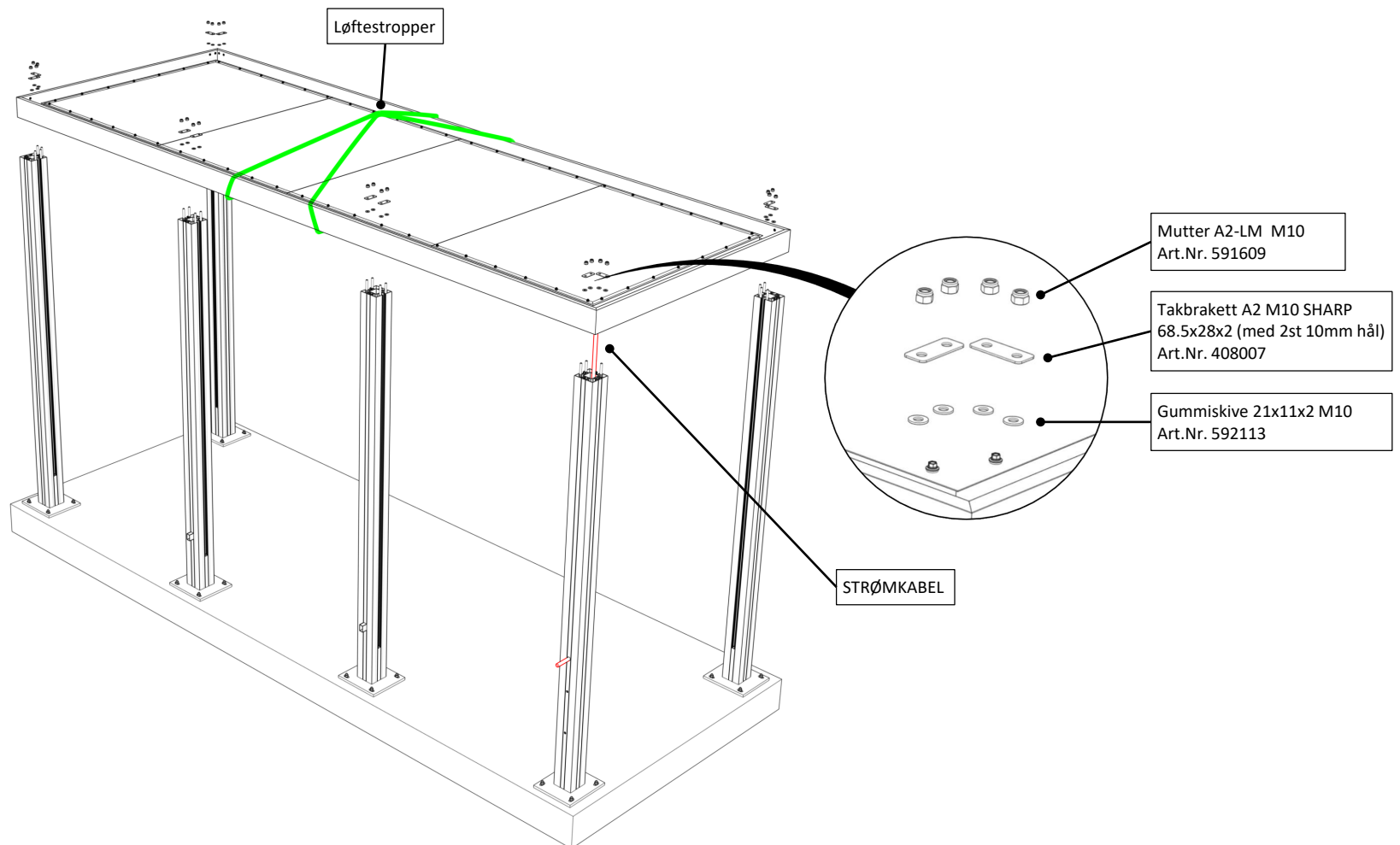
3.2 MONTERA STOLPER

Forsikre deg om at riktig stolpe er montert i riktig posisjon. Du ser på stolpene hvilke som er for starten, midten og hjørnet av glassporet. Sjekk at boltene på toppen av stolpene er skrudd ned i riktige hull. Det er også viktig at stolpene med vannavrenning i riktig stilling slik at vannavløpet fra taket kommer ned i stolpene som skal fungere som avløpsrør.



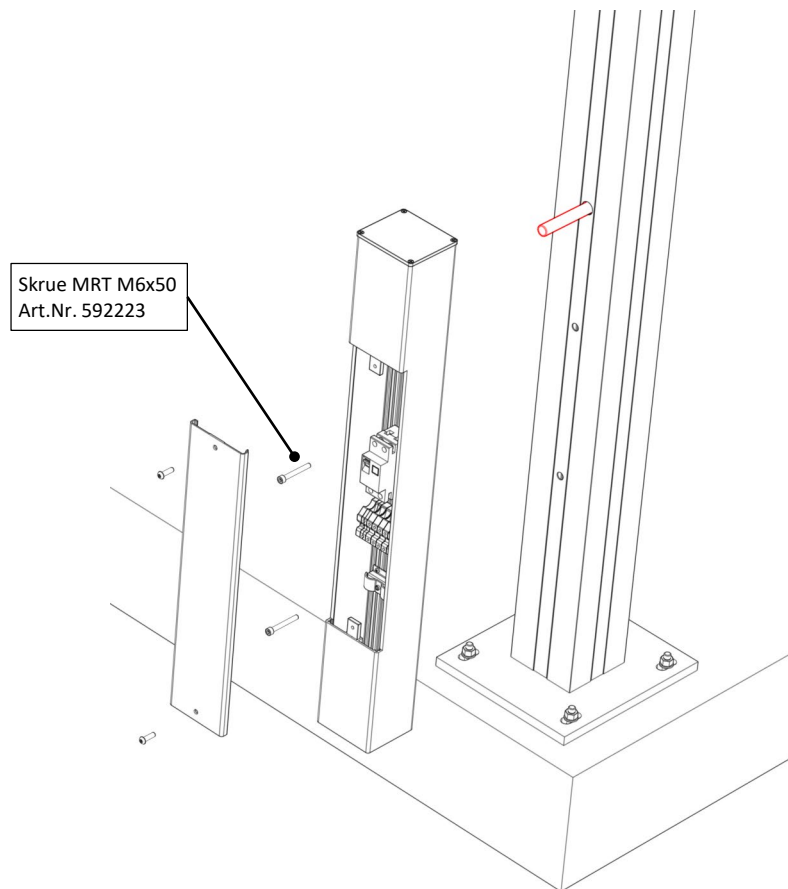
4. MONTERA TAK

Løft taket på plass med stropper eller gaffeltruck. Taket veier omtrent 300 kg. Sett strømkabelen inn i stolpen der tilkoblingsrøret for innkommende strøm skal monteres. For å få pinneboltene i hullene kan du slå dem lett med et verktøy, men vær forsiktig og ta hensyn til risikoen for klemming. Vær også forsiktig så pinneboltene ikke skraper undersiden av taket når du monterer.



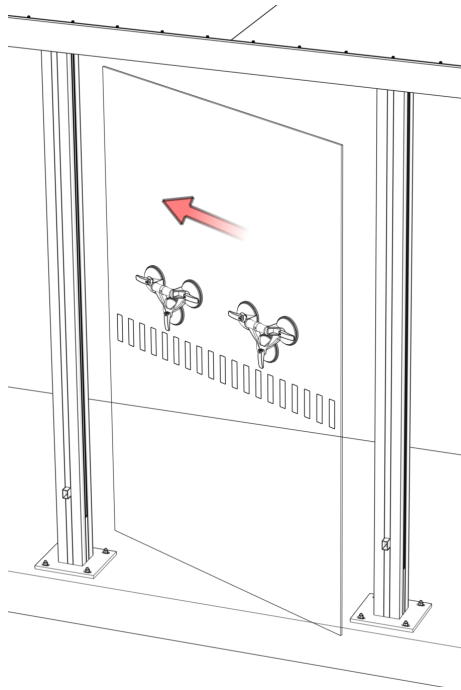
5. MONTER TILKOBLINGSRØRET

Monter tilkoblingsrøret der innkommende kabel skal tilkobles, Koblingsrøret har koblingsklemmer for maks 16mm².

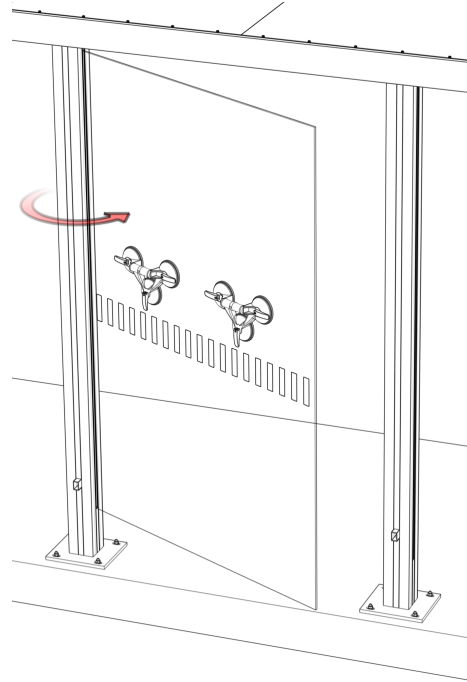


6. MONTERA GLAS

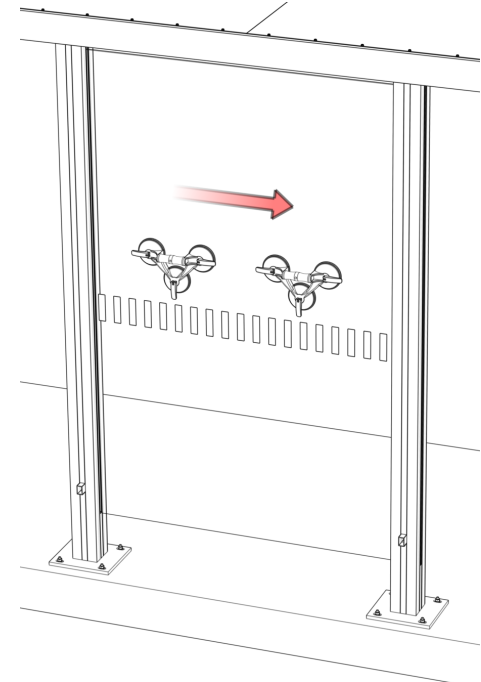
Var två personer och använd varsin vakuumlift.



A. Før glasset inn i den ene stolpens glasspor



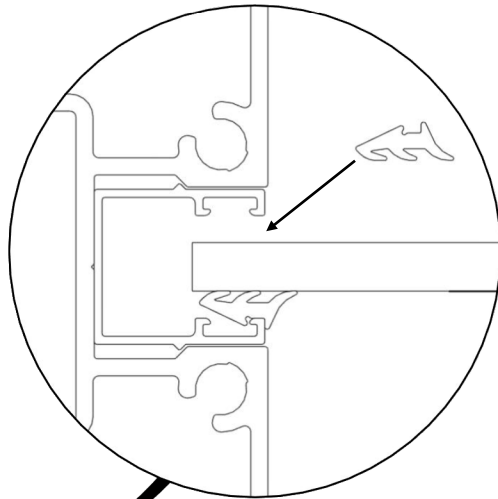
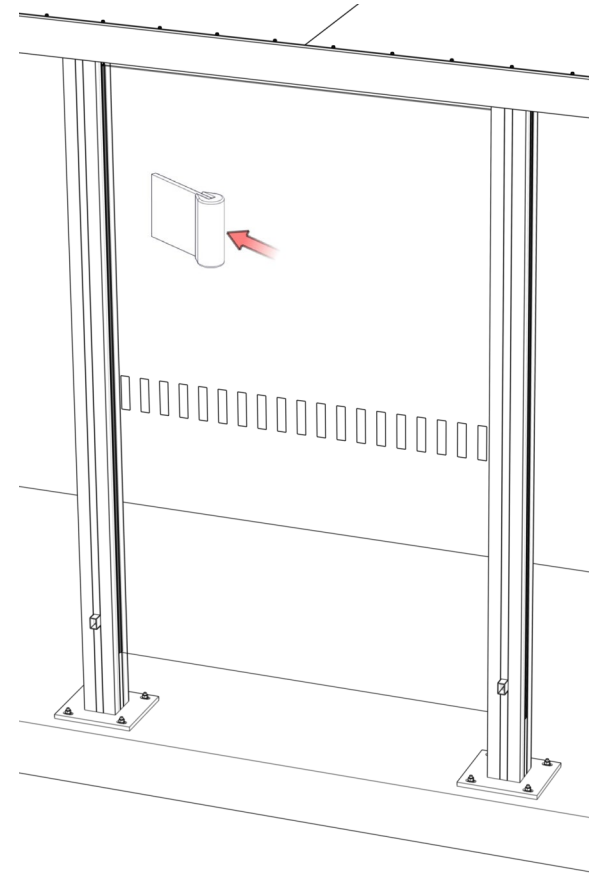
B. Vend på glasset så det står sentrert mellom stolpene



C. Før glasset inn i den andre stolpen så det stikker like langt inn i begge stolpene

7. MONTERA GUMMILISTER

Monter islagslister på alle fire sider. Denne listen slås inn med ganske stor kraft med hjelp av feks. en treskive 170x100x6mm



Islagslist 18024

