

N O R  
F A X

Brukervennlige og bærekraftige  
løsninger til nordiske uterom

Montasjen er laget i samarbeid  
med leverandør

post@norfax.no  
66 80 00 60

norfax.no

# Montasjeanvisning for Sparkesykkel stativ



## Sikkerhetsinstruks

---

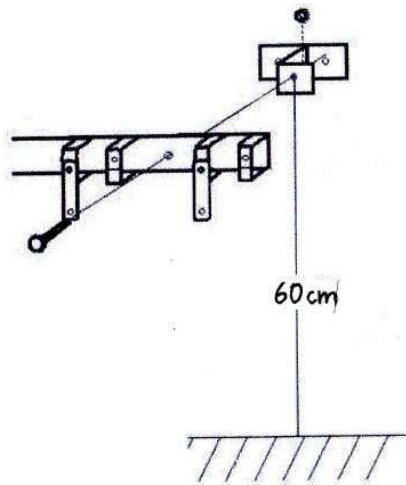
For montering av sparkestativet, skal dette plasseres ihht Sikkerhetshensyn:

Fotbrettet til parkerte sparkesykler, skal ikke være et hinder for rømningsveier, inn- og utganger, avkjørsler, veier eller lignende. Innkjøring- og utkjøring til og fra stativet skal være mulig uten hindring.

På området stativet skal installeres, må støttematerielt (f.eks vegg eller gulv) være egnet for montering. Stativet kommer i forskjellige design, så hver obs på at det benyttes riktig montasjeanvisning.

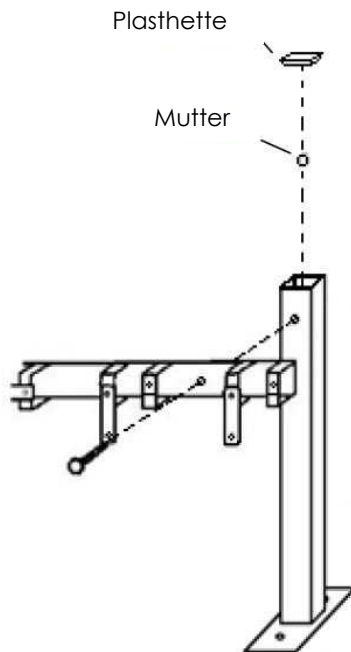
Montering av sparkestativet skal helst utføres av personell med nødvendige tekniske kunnskap.

# Veggmodul



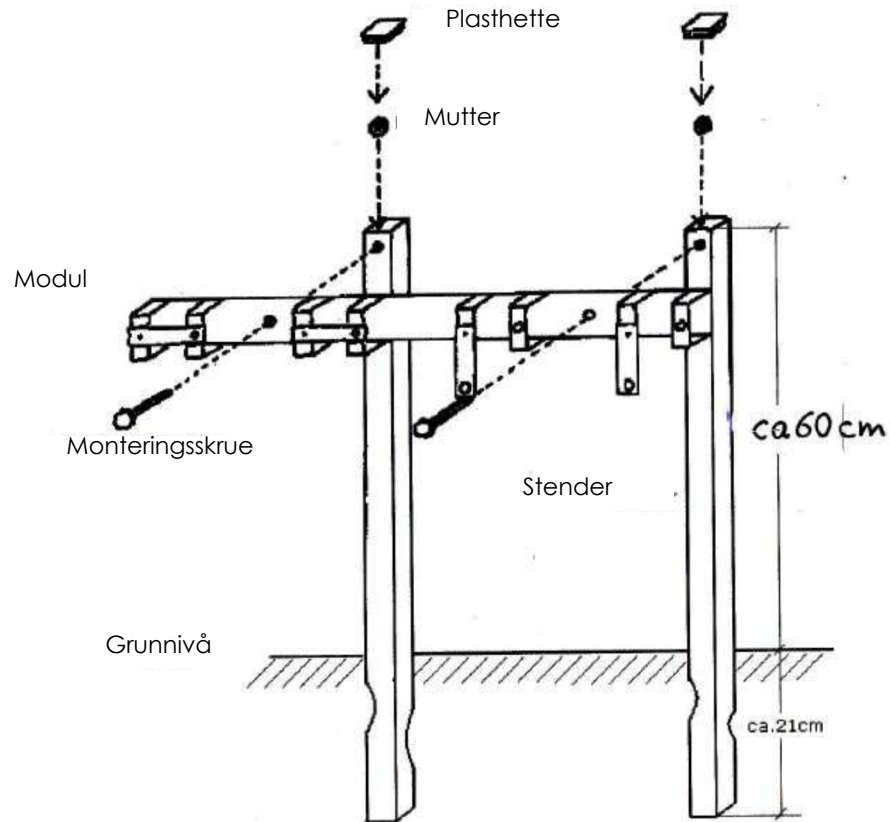
1. Sett inn monteringskruer fra fronten gjennom hullet i stativet og deretter gjennom hullet i veggbrakketen. (som vist på illustrasjonen) Stram til slik at brakken er i riktig vinkel for oppmerking på vegg.
2. Merk opp på veggen.
3. Borr opp og slå inn betongplugg
4. Sett på mutteren og stram brakketen løst for hånd. (ta av stativet hvis det er lettere)
5. Sett på stativet igjen og fest den til brakketen,

# Stativ for montering mot bakken



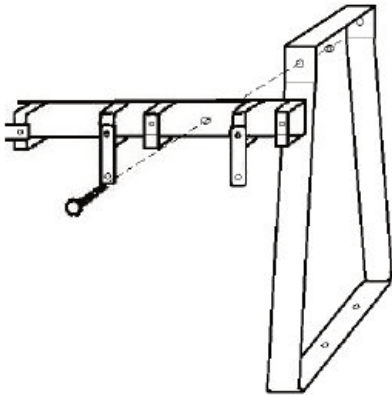
1. Sett inn monteringskruser fra fronten gjennom hullet i modulen og deretter gjennom hullet i stolpen. - som vist
2. Sett på mutteren og stram den løst for hånd.
3. Sett opp modulen i rett vinkel på stenderne.
4. Stram nå med en passende skiftenøkkel akkurat nok at tilkoblingen ikke lenger kan gjøres for hånd.
5. Plasser stenderne og fest dem riktig til gulvet
6. Fest plasthettene

# Stativ for støp i bakken.



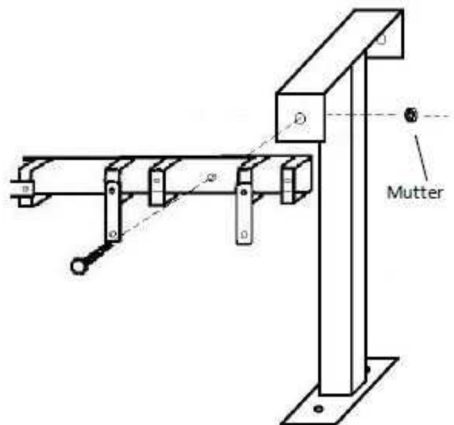
1. Sett inn monteringskrue fra fronten gjennom hullet i modulen og deretter gjennom hullet i stolpen. - som vist
2. Sett på mutteren og stram den løst for hånd.
3. Sett opp modulen i rett vinkel på stenderne.
4. Stram nå med en passende skiftøkkel akkurat nok at tilkoblingen ikke lenger kan gjøres for hånd.
5. Lukk gulvstativet øverst med en plasthette
6. Plasser stenderne og fest dem slik de står i formen. Stenderne bør være ca 21 cm ned i fundamentet.
7. Nå kan stativet støpes inn.

# Bøyle stativ



1. Sett inn monteringskruser fra fronten gjennom hullet i modulen og deretter gjennom hullet i stolpen. - som vist
2. Sett på mutteren og stram den løst for hånd.
3. Sett opp modulen i rett vinkel på stenderne.
4. Stram nå med en passende skiftenøkkel akkurat nok at tilkoblingen ikke lenger kan gjøres for hånd.
5. Plasser stenderne og fest dem riktig til gulvet

# T-stativ



1. Sett inn monteringskruser fra fronten gjennom hullet i modulen og deretter gjennom hullet i stolpen. - som vist
2. Sett på mutteren og stram den løst for hånd.
3. Sett opp modulen i rett vinkel på stenderne.
4. Stram nå med en passende skiftenøkkel akkurat nok at tilkoblingen ikke lenger kan gjøres for hånd.
5. Plasser stenderne og fest dem riktig til gulvet