

N O R
F A X

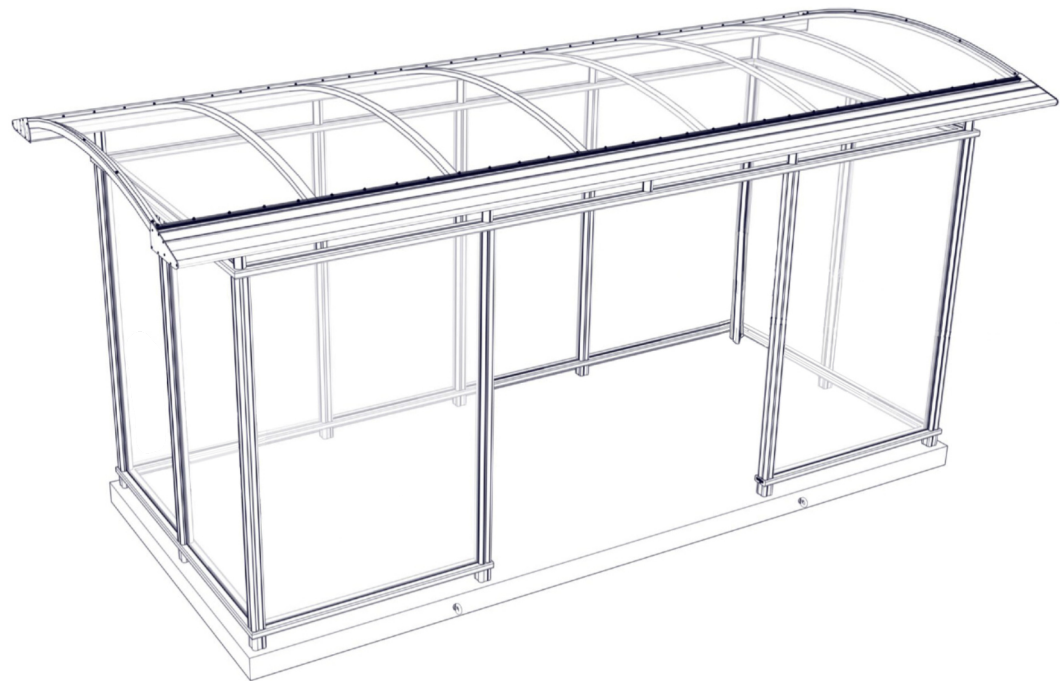
Brukervennlige og bærekraftige
løsninger til nordiske uterom

Montasjen er laget i samarbeid
med produsent

post@norfax.no
66 80 00 60

norfax.no

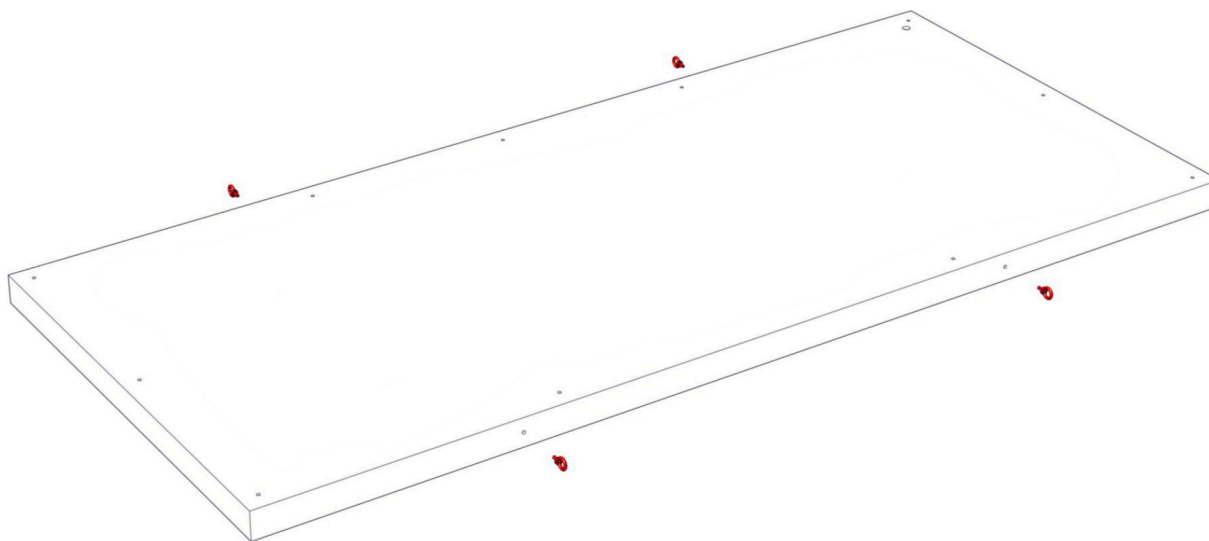
Lossing og montering Av sammenmontert City 90 leskur



1. LØFT AV BETONGPLATE

Betongplaten har 4 stk inndstøpte løftepunkter LMKSM20.

Bruk godkjent løfteutstyr.

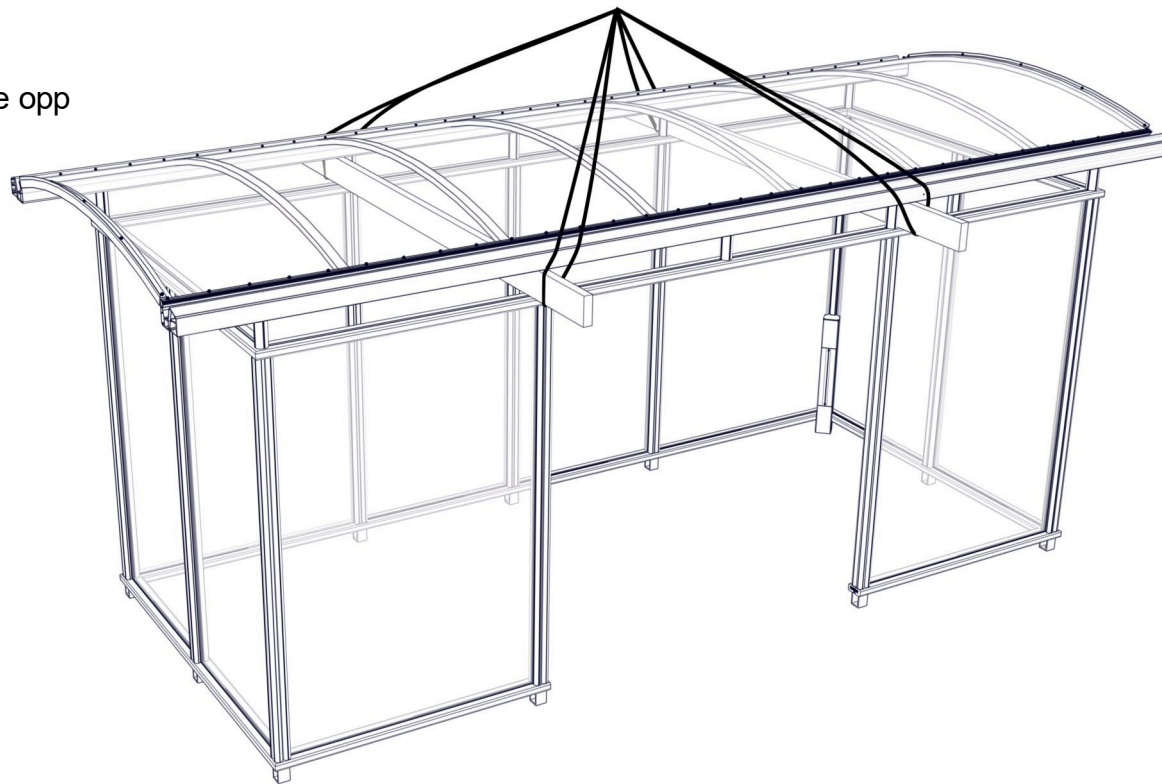


2. LØFT AV LESKUR

Hele leskueret løftes under talet.

Bruk bjelker og stropper eller løft med langgaffler.

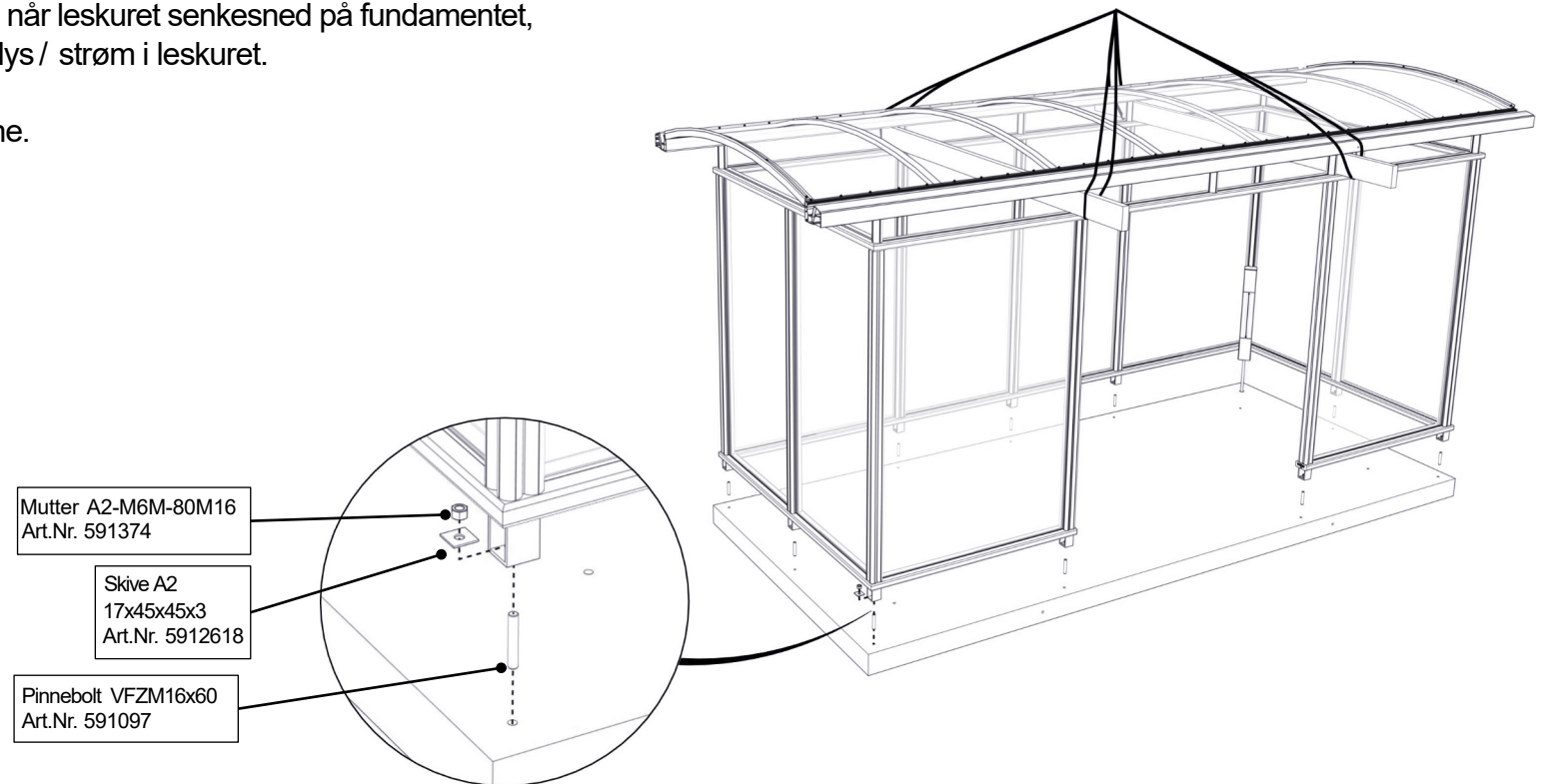
Beskytt bjelker / gaffler med feks. Pappeller gummi for å ikke ripe opp produktets lakkerte overflate.



3. FASTSKRUIING AV LESKUR

Tre opp elkabel i koblingsrøret når leskuret senkes ned på fundamentet, gjelder kun hvis det skal være lys / strøm i leskuret.

Skrufast leskuret i M16-hylsene.



5. MONTERING PÅHENGSNESER, GAVELPLATER OG BEKLEDNINGSPROFILER

Dersom opalremmene til belysningen leveres løst, ta bort beskyttelsesplaten på disse og før de inn i sporene.

