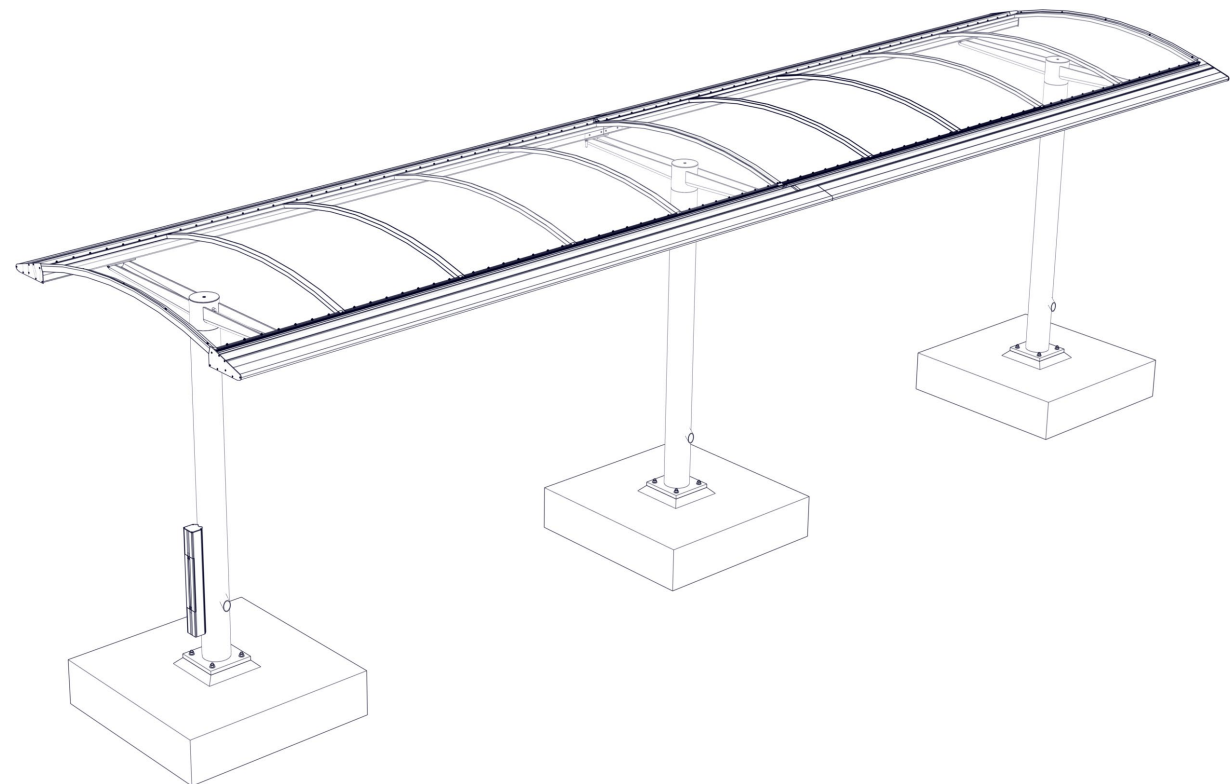
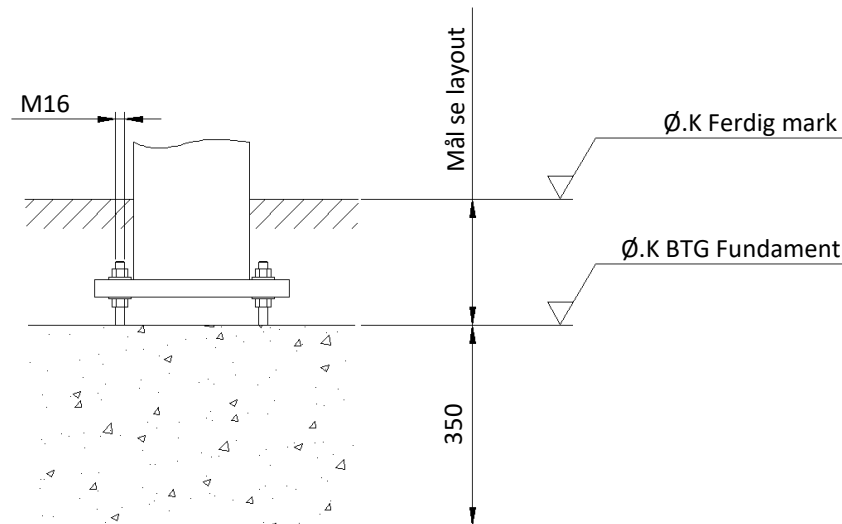
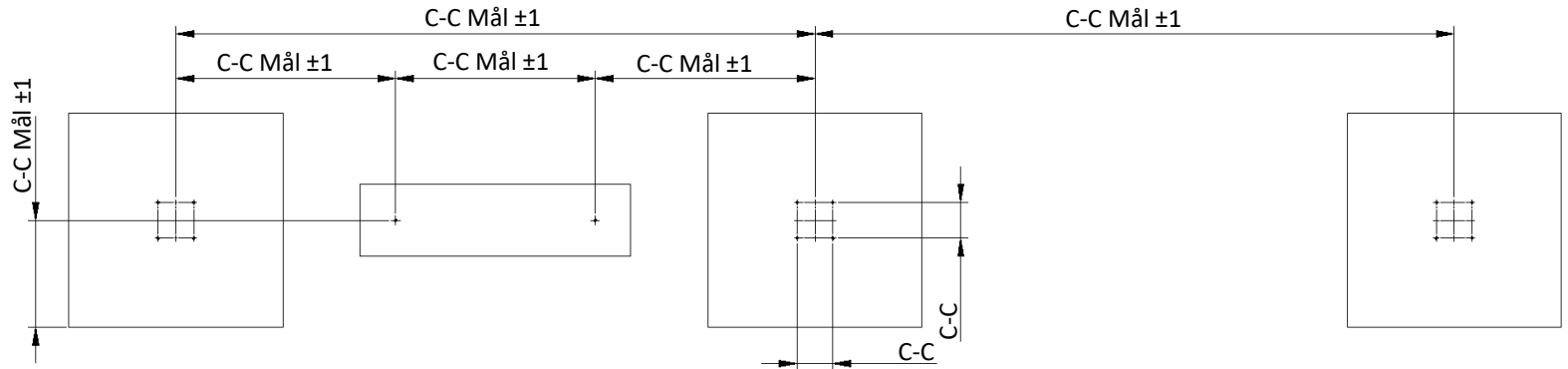


## Monteringsanvisning – City 90 Piazza



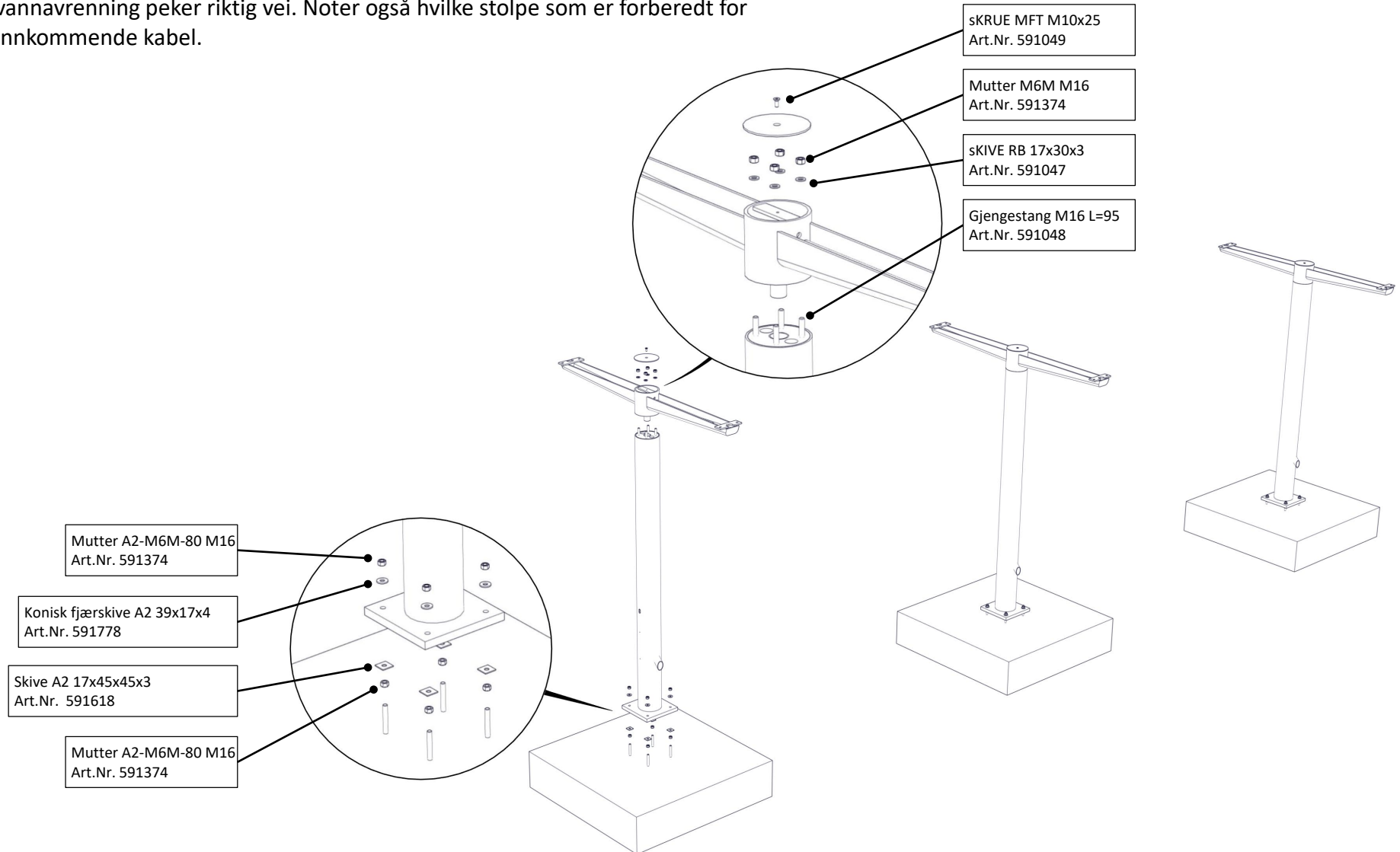
1.

Mål ut posisjoner og sett kjemiankere i henhold til leverandørens anvisning. Det er veldig viktig at det blir riktig cc-mål over alt, bruk gjerne en mal å borre etter.



## 2. MONTER STOLPER

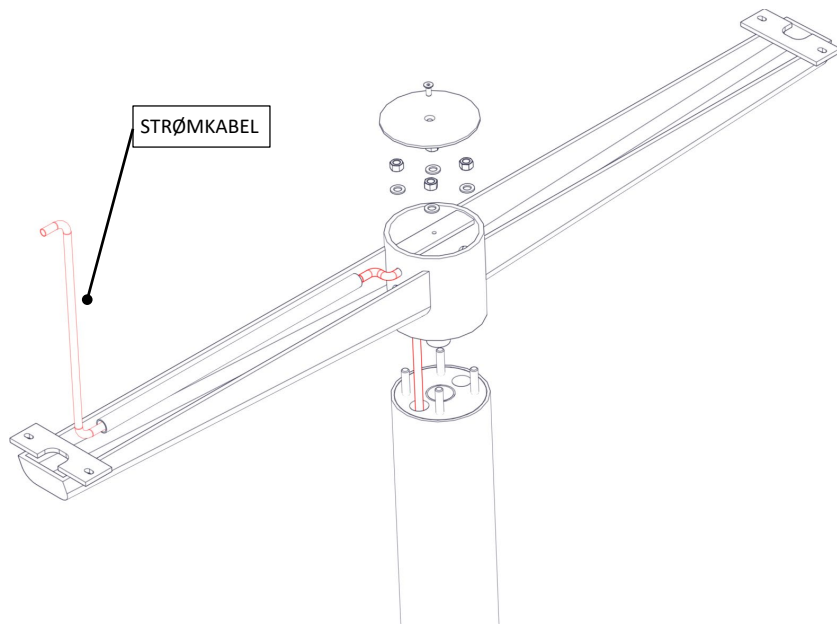
Monter alle stolper. Pass på at rett stolpe kommer i rett posisjon og at vannavrenning peker riktig vei. Noter også hvilke stolpe som er forberedt for innkommende kabel.



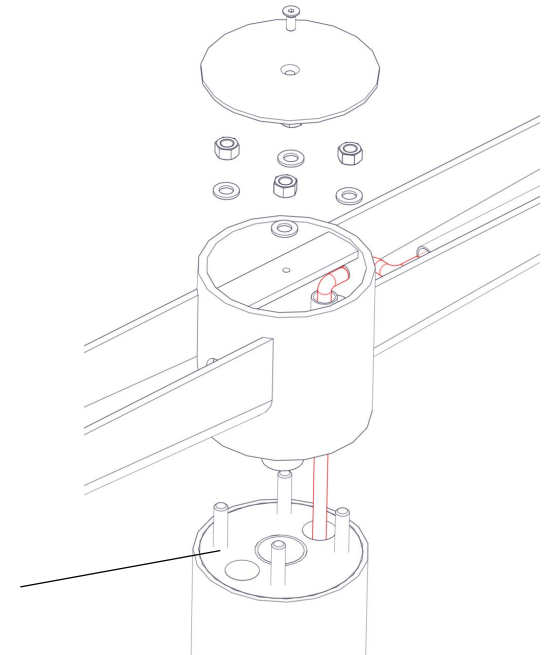
## 2.1 MONTER ØVRE STOLPER

Overdelen til stolpen som skal ha innkommende kabel er forberedt for kabeldraging gjennom rør. Pass på at kabel fra takbelysning dras ned til koblingsrør montert på stolpen.

Før overdelen strammes til skal silikon påføres rundt hver oppstikkende pinnebolt.



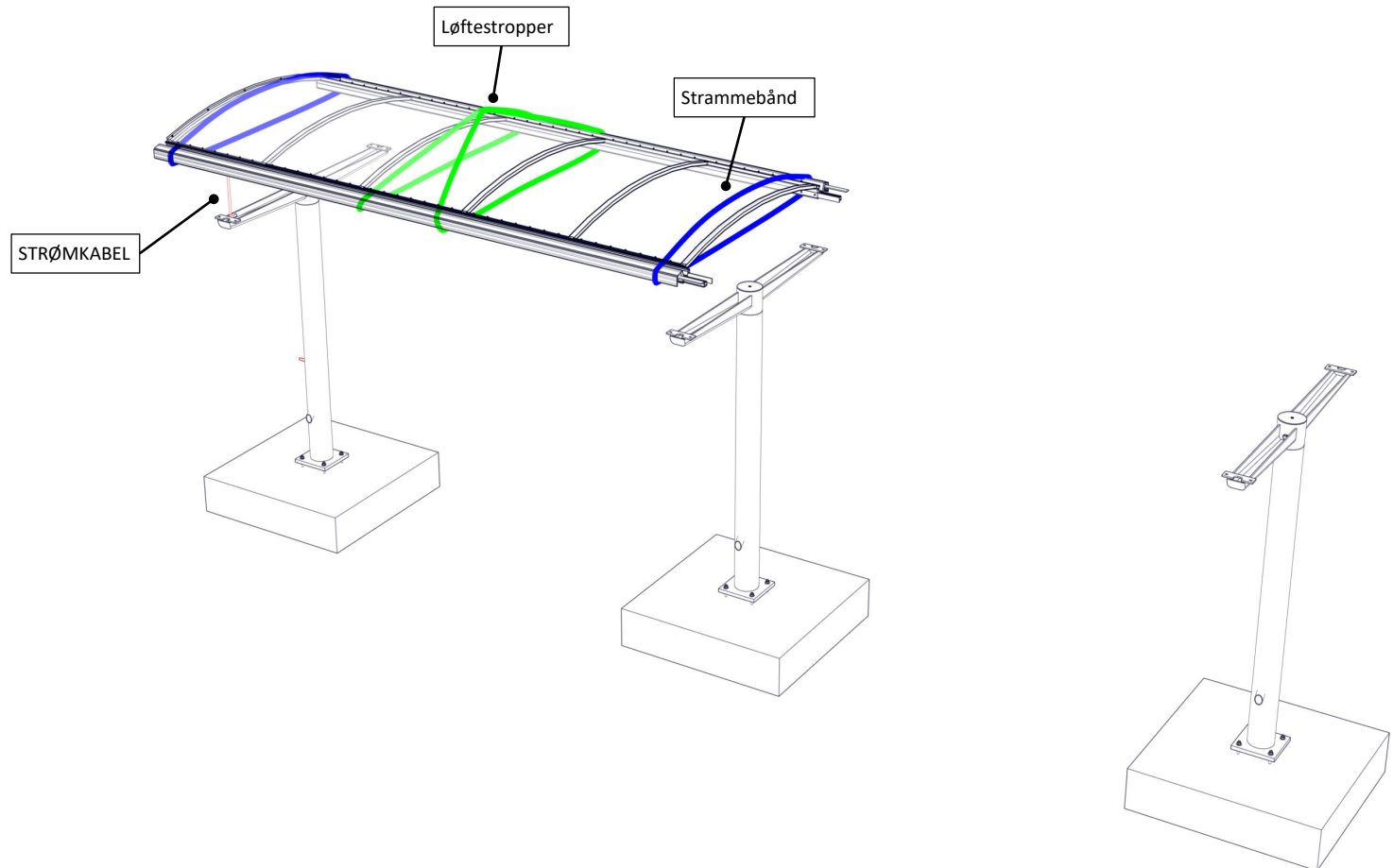
Påfør silikon rundt hver pinnebolt.



### 3. MONTER TAKSKJØT, FØRSTE TAKDELEN

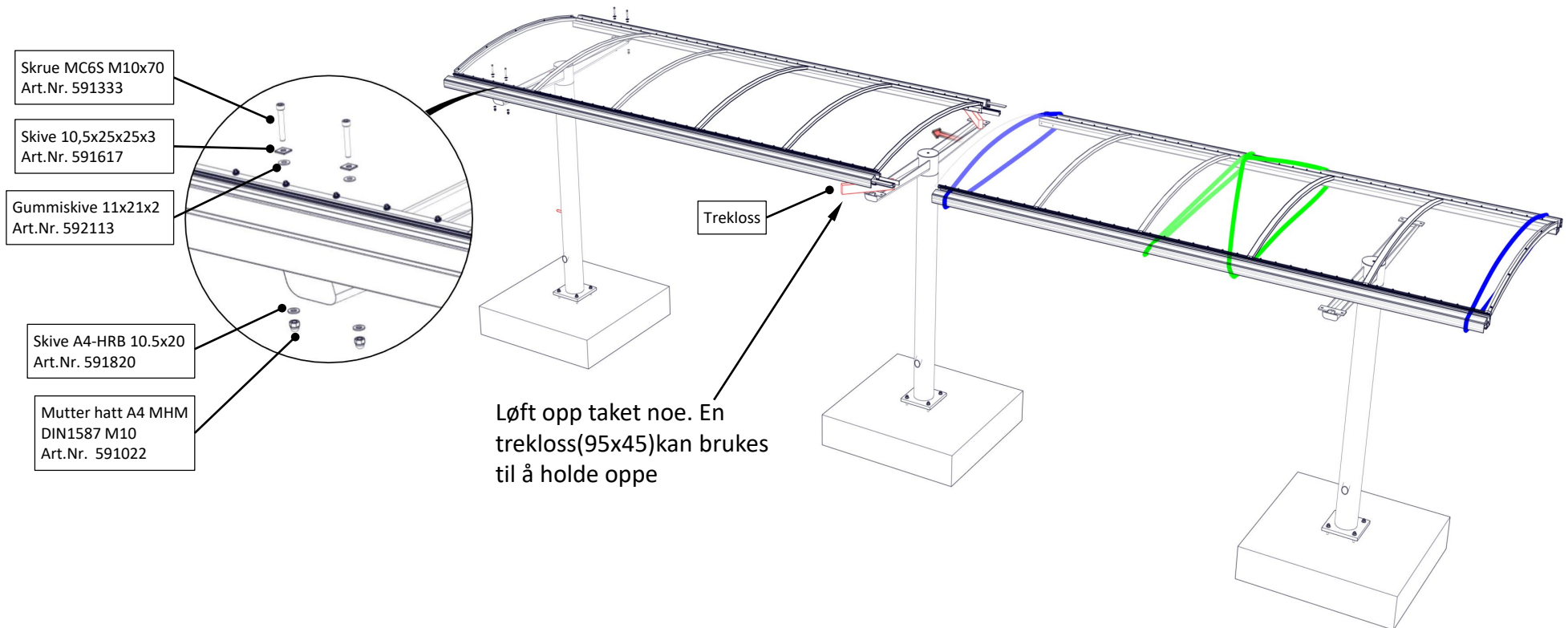
Når alle stolpene er justert og montert i riktig posisjon, skal taket monteres. Om taket er levert i deler skal den takdelen som har kabel for innkommende el monteres først. Taket veier ca. 200 kg. og løftes på plass med stropper eller liknende.

For å holde sammen taket i riktig bredde kan et strammebånd brukes i hver ende så taket passer i stolpenes festebraketter.



#### 4. MONTER TAKSKJØT, ANDRE TAKDELEN

Når neste takdel skal monteres forenkles prosessen om det første taket løftes opp noe så takene kan skjøtes sammen uten at de skraper mot pinneboltene.



## 5. SKJØTING AV TAK

Skrue MC6S M10x70  
Art.Nr. 591333

Skrue M6S-H M10x30  
Art.Nr. 592064

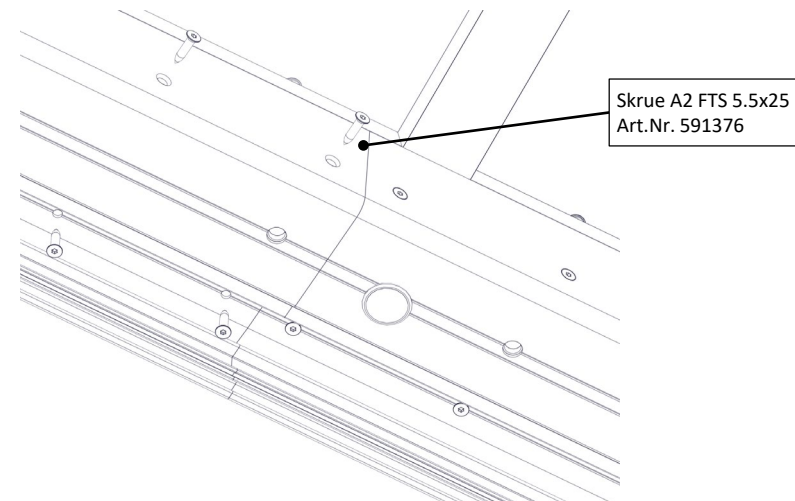
Takskive A2 M12 70x25x3  
med 2st 13mm hull  
Art.Nr. 592465

Gummiskive 21x11x2  
Art.Nr. 592113

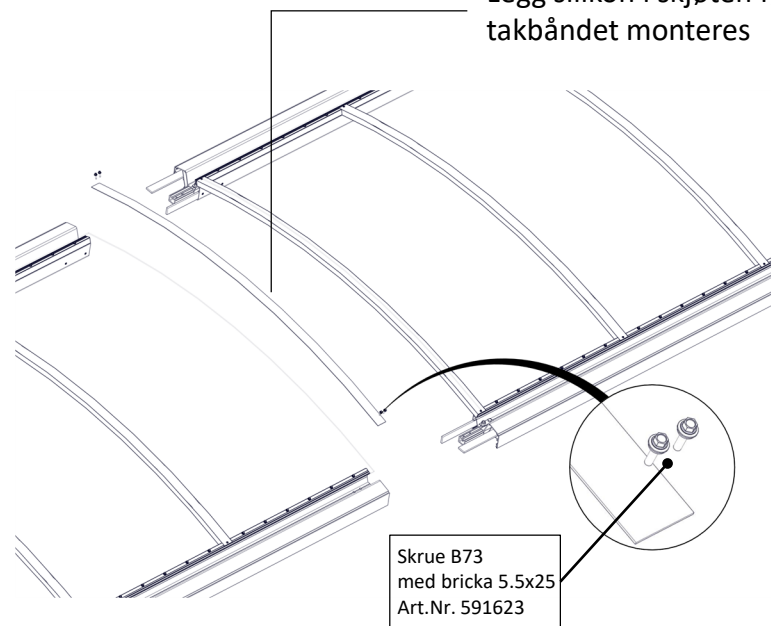
Skive A4-HRB 10.5x20  
Art.Nr. 591820

Mutter hatt A4 MHM  
DIN1587 M10  
Art.Nr. 591022

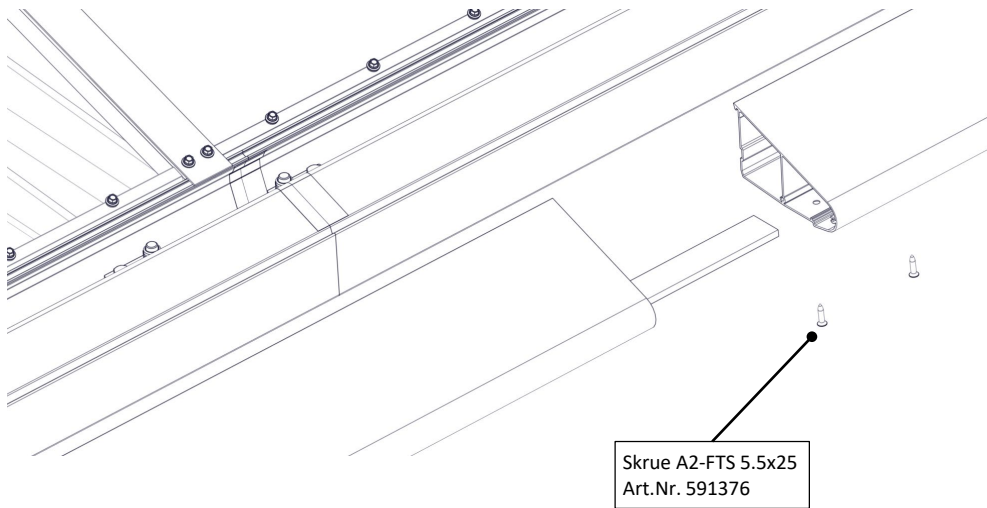
Skjøter tettes med  
selvklebende butylgummi



Legg silikon i skjøten før  
takbåndet monteres

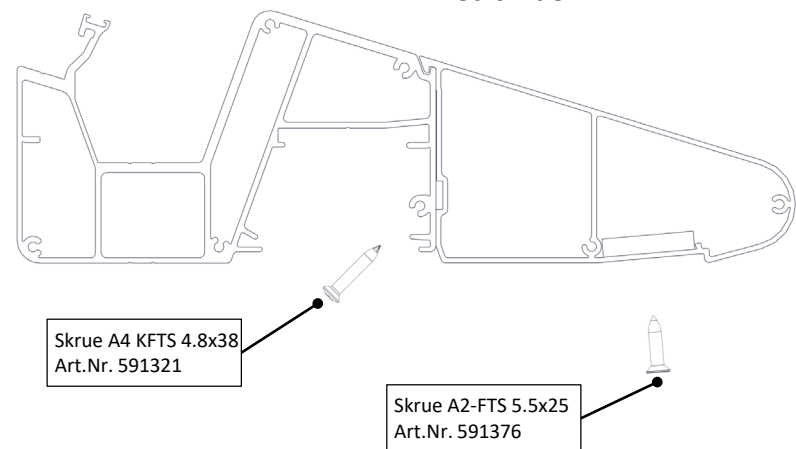


## 6. SKJØTING AV PÅHENGSPROFIL



Etter sammenkobling tettes skjøten med silikon

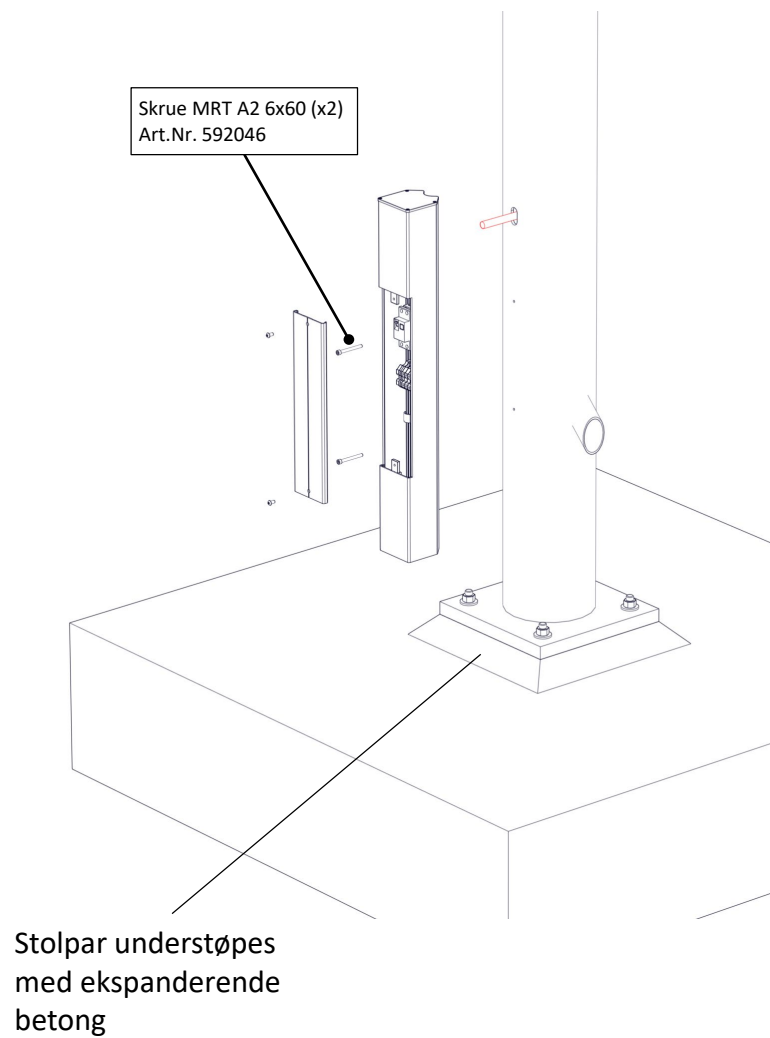
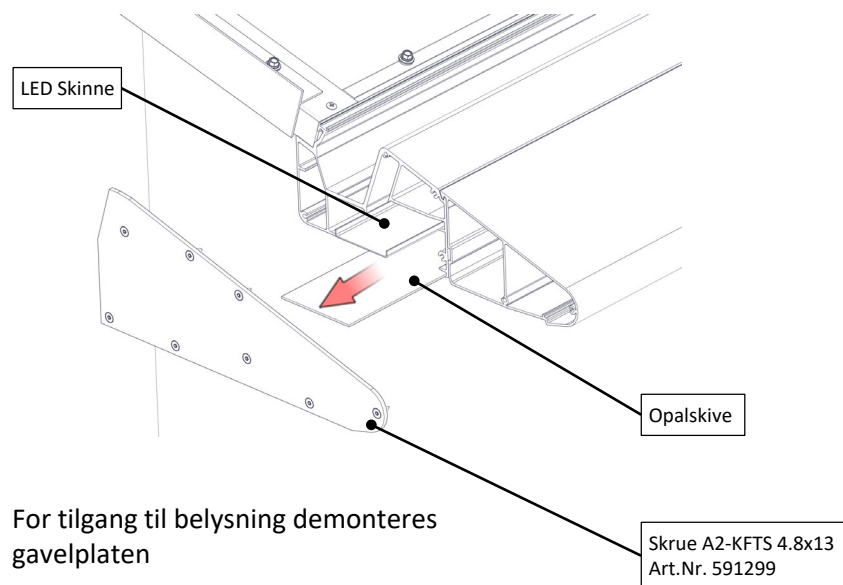
Påhengprofilen festes med skruer





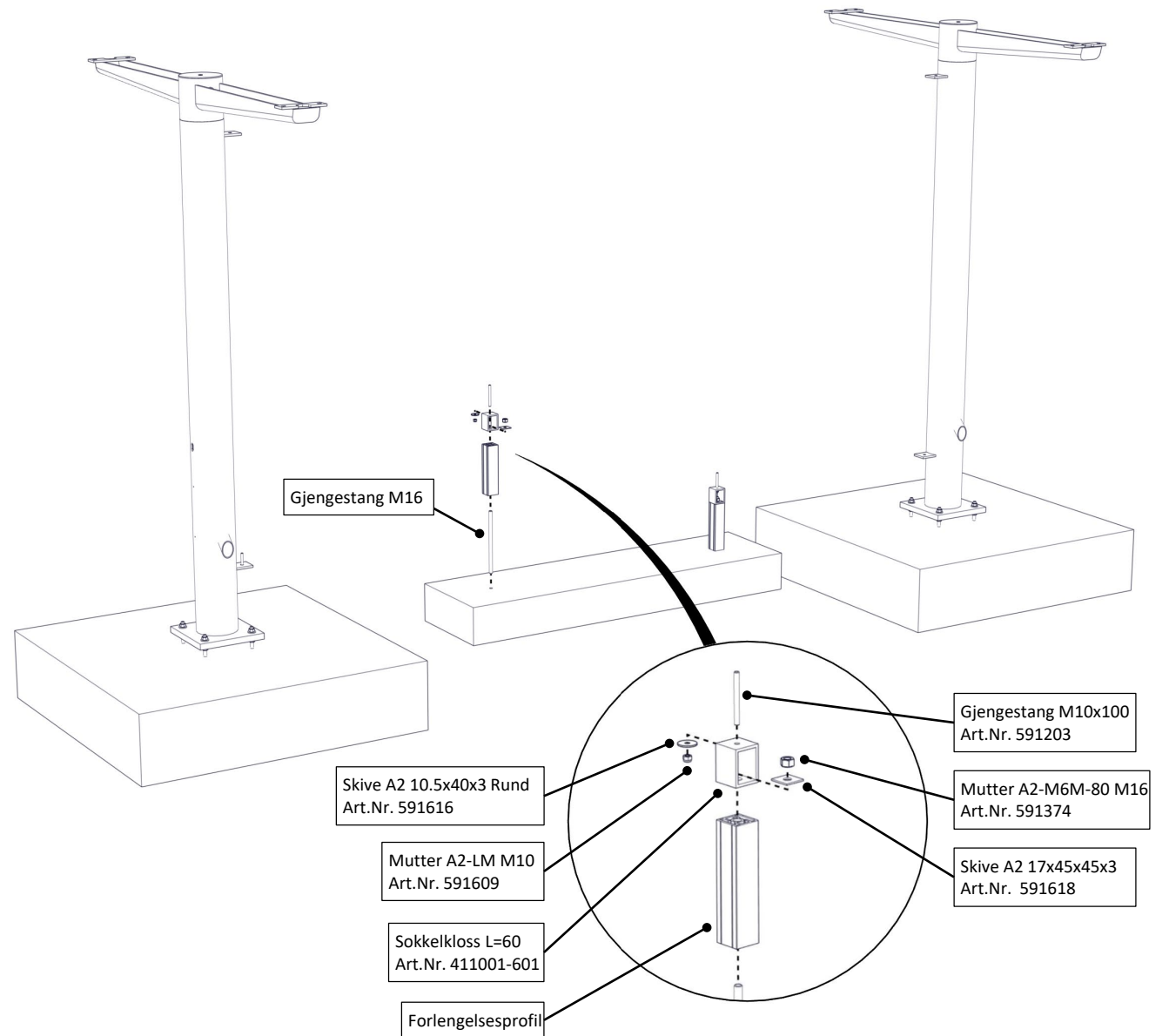
## 7. MONTER KOBLINGSRØRET

Monter koblingsrøret der innkommende kabel skal tilkobles, koblingsrøret har koblingsklemmer for maks 16mm<sup>2</sup>.



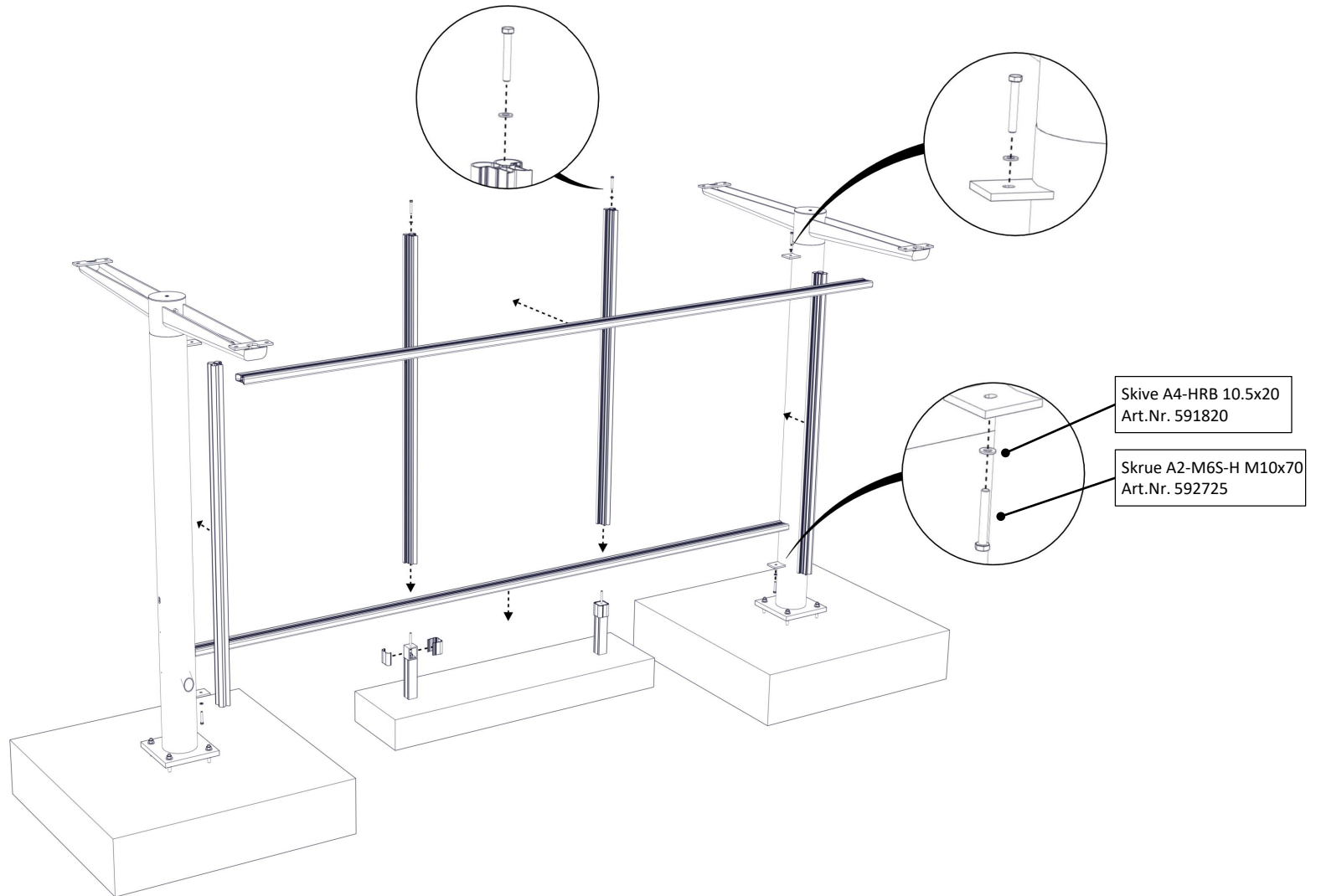
## 8. MONTERING VEGG

Monter forlengelsesprofiler og sokkelklosser.



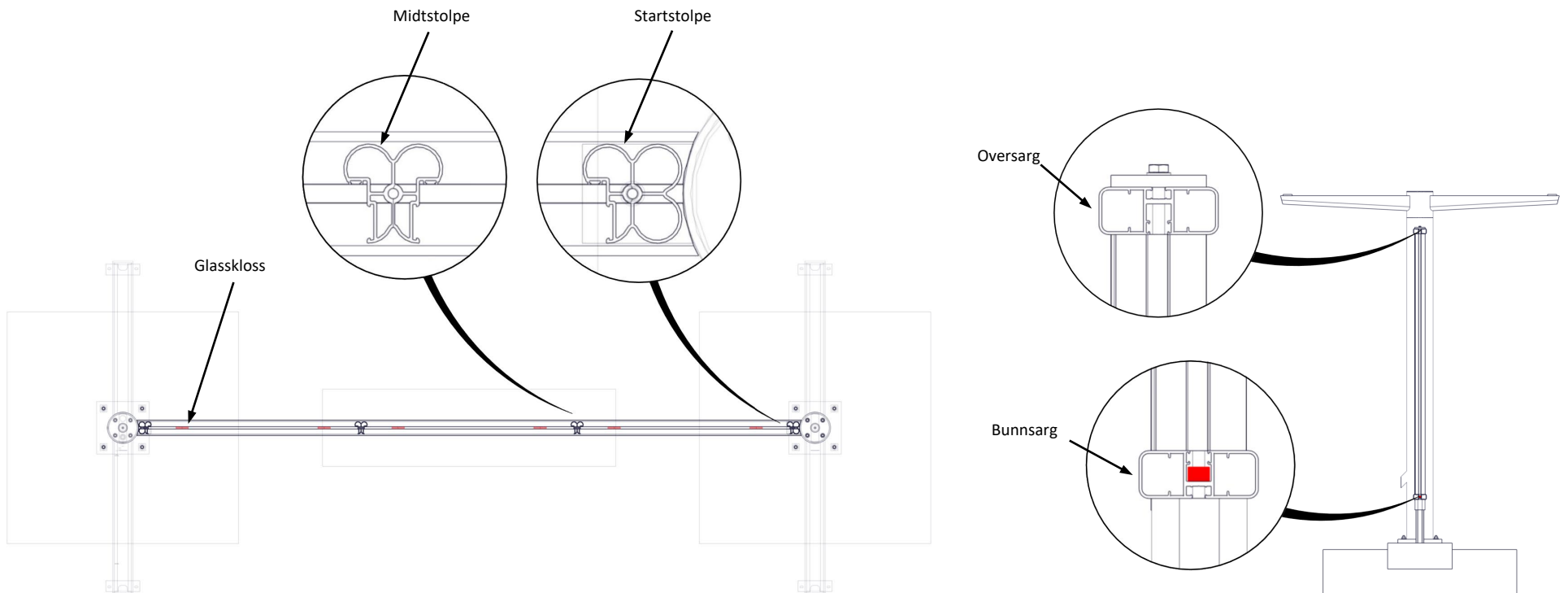
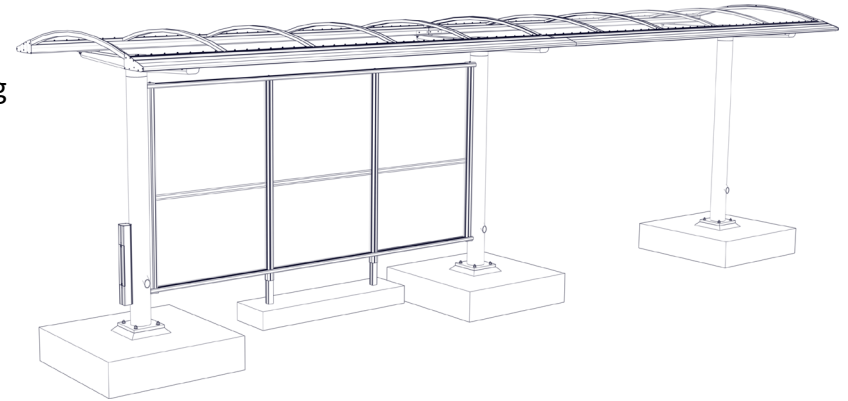
## 9. MONTERING VEGG

Monter bunnsarg, stolper og oversarg. Vær oppmerksom på at du monterer over- og underliggeren riktig vei. Det dype glassporet skal vendes oppover på underliggeren og nedover på overliggeren.



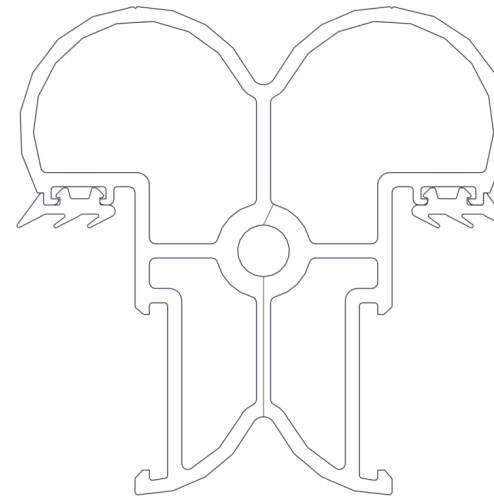
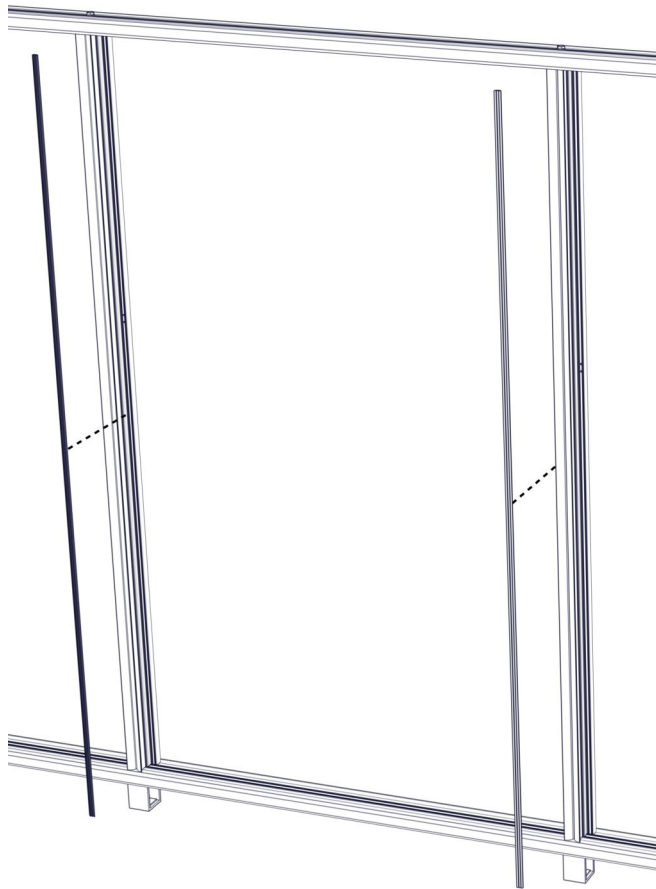
## 10. MONTERING VEGG

Tenk på fra hvilke side glasskifte skal skje når du monterer stolpene.  
Vær også oppmerksom på at noen stolper kan være bearbeidet for montering av tilbehør som benker m.m.



## 11. MONTER GUMMILIST

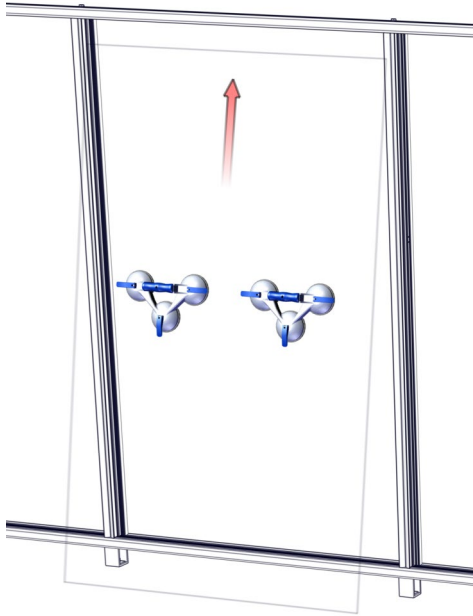
Monter gummlister i stolpenes spor.



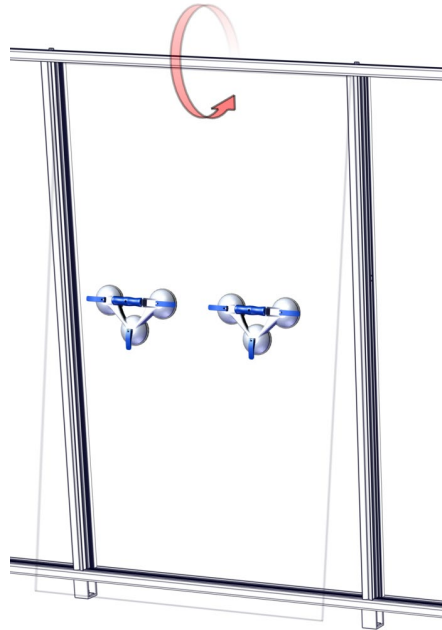
Gummlist 18022  
1 stk monteres i hvert  
glasspor i stolpene

## 12. MONTER GLASS

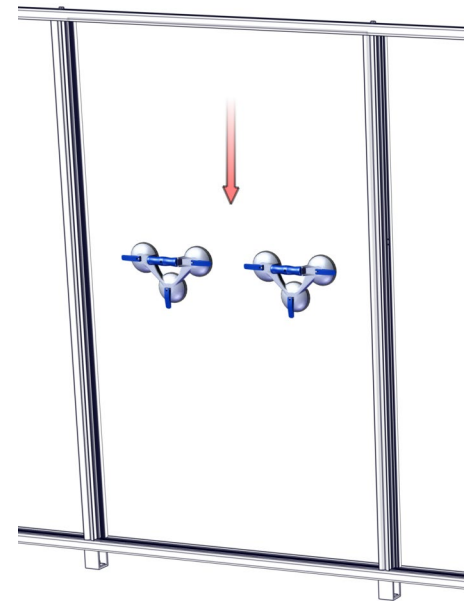
Vær to personer og benytt vakumløftere



A. Før opp glasset i den øvre rammens spor



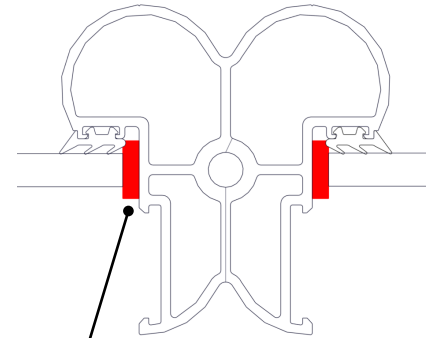
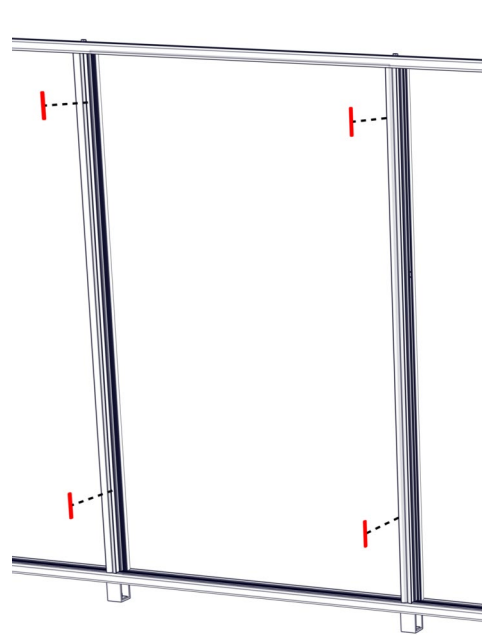
B. Vipp glasset inn så det står rett



C. Senk glasset ned i den nedre rammens spor

## 13. MONTER GLASSLOSSER OG GLASSLISTER

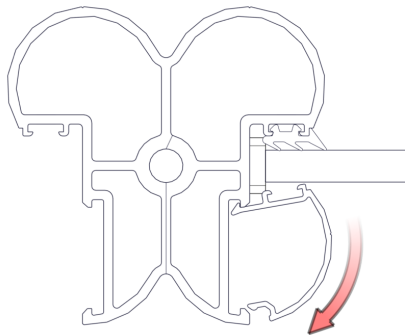
1. Monter glassklosser.  
Disse festes med silikon



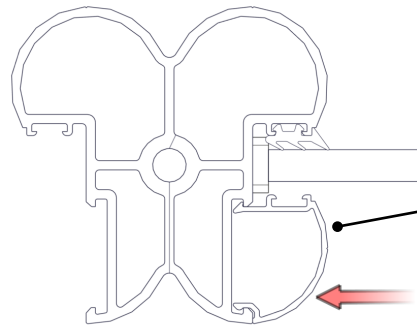
Plastkloss 100x14x4  
Art.nr. 591547  
alt. 100x14x2  
Art.nr. 591548  
2 st. per glassida i varje  
stolpe.

P.g.a toleranser brukes 2 mm plastkloss til  
enkelte glass

2. Monter glasslister



Huk fast glasslisten i stolpen



Glasslist L=2017  
Art.nr. 411228  
1 st. per glasside i hver  
stolpe

rykk eller slå fast listen så den knepper fast

## 14. MONTER GUMMILISTER

Monter islagslisten i gjenværende spor.  
Denne listen slås inn med ganske stor kraft  
med hjelp av feks. en treskive  
170x100x6mm

