

Monteringsanvisning

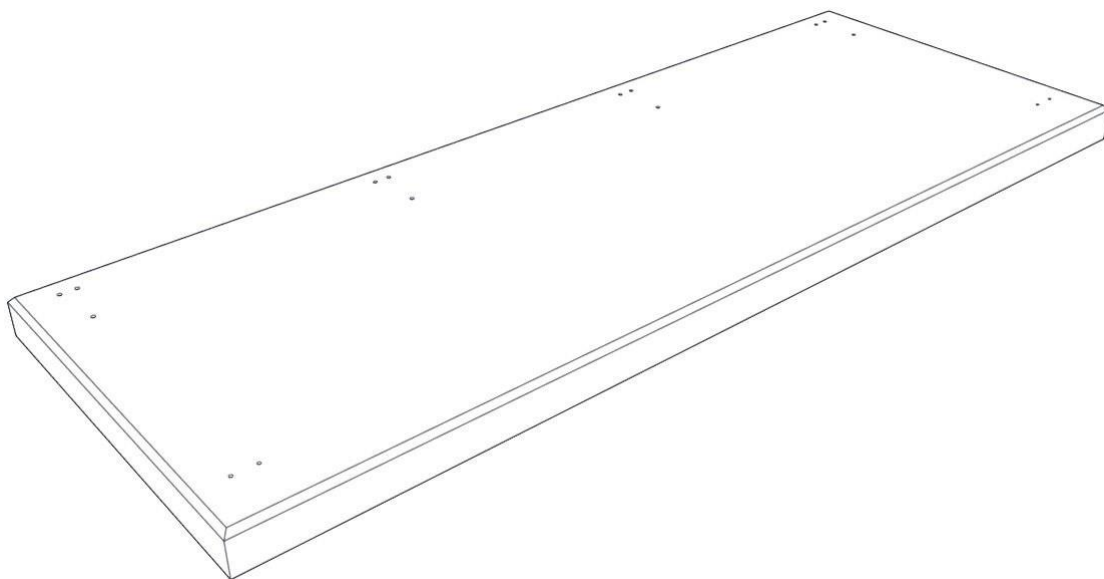
Moment sykkelstall med og uten bak-og sidevegg.



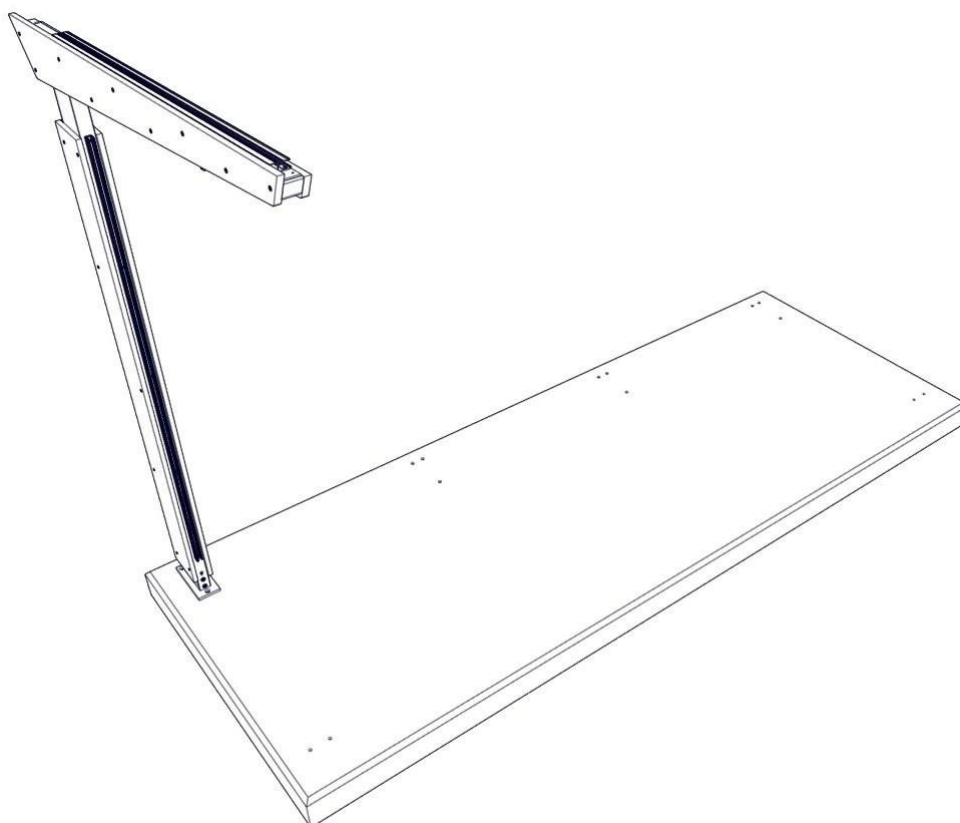
N O R
F A X

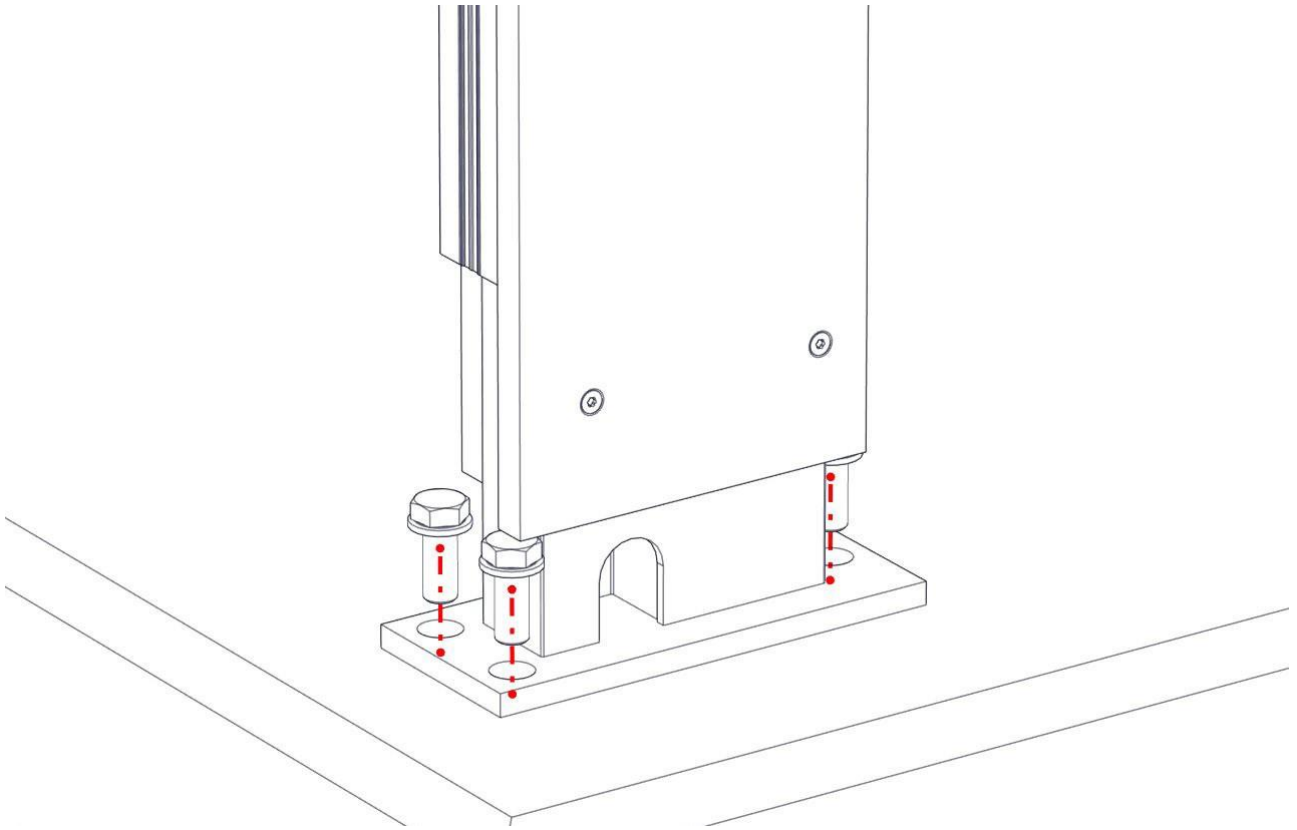
www.norfox.no - post@norfox.no +47 66 80 00 60
Dette dokumentet er utarbeidet i samarbeid med produsent.

Sørg for nødvendig verktøy samt Sikaflex tettemasse før montering.

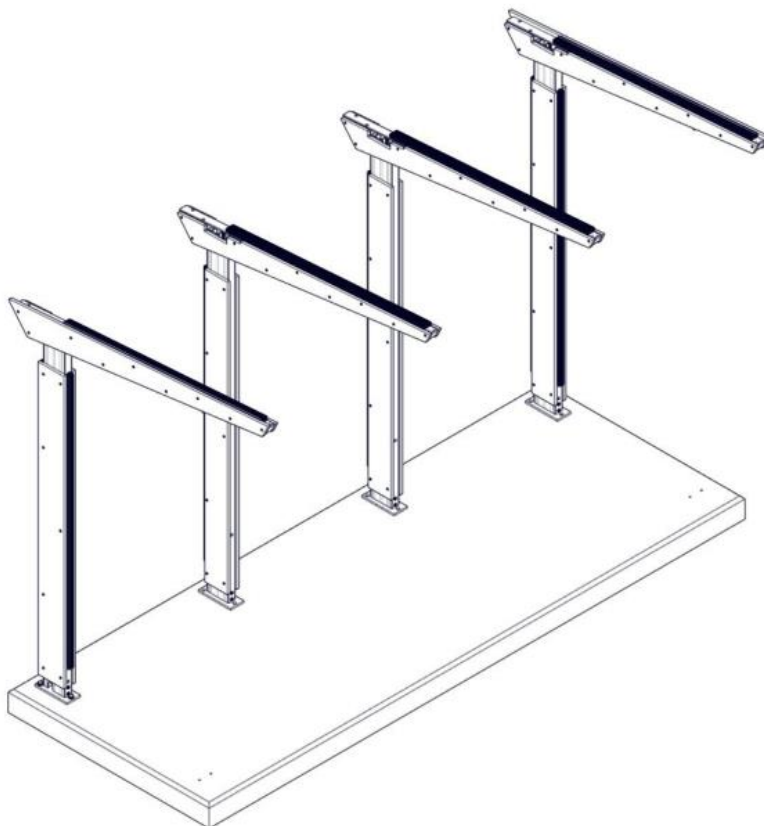


Monter hovedstolper/galger. Fundamentet er levert ferdig med gjengehylser til alle festepunkter. Stolper og takbjelker leveres ferdig sammenmontert komplett fra fabrikk .Reis opp og skru fast hjørnestolpene, de med en tapp på undersiden (OBS! påhøyre/venstre stolper.

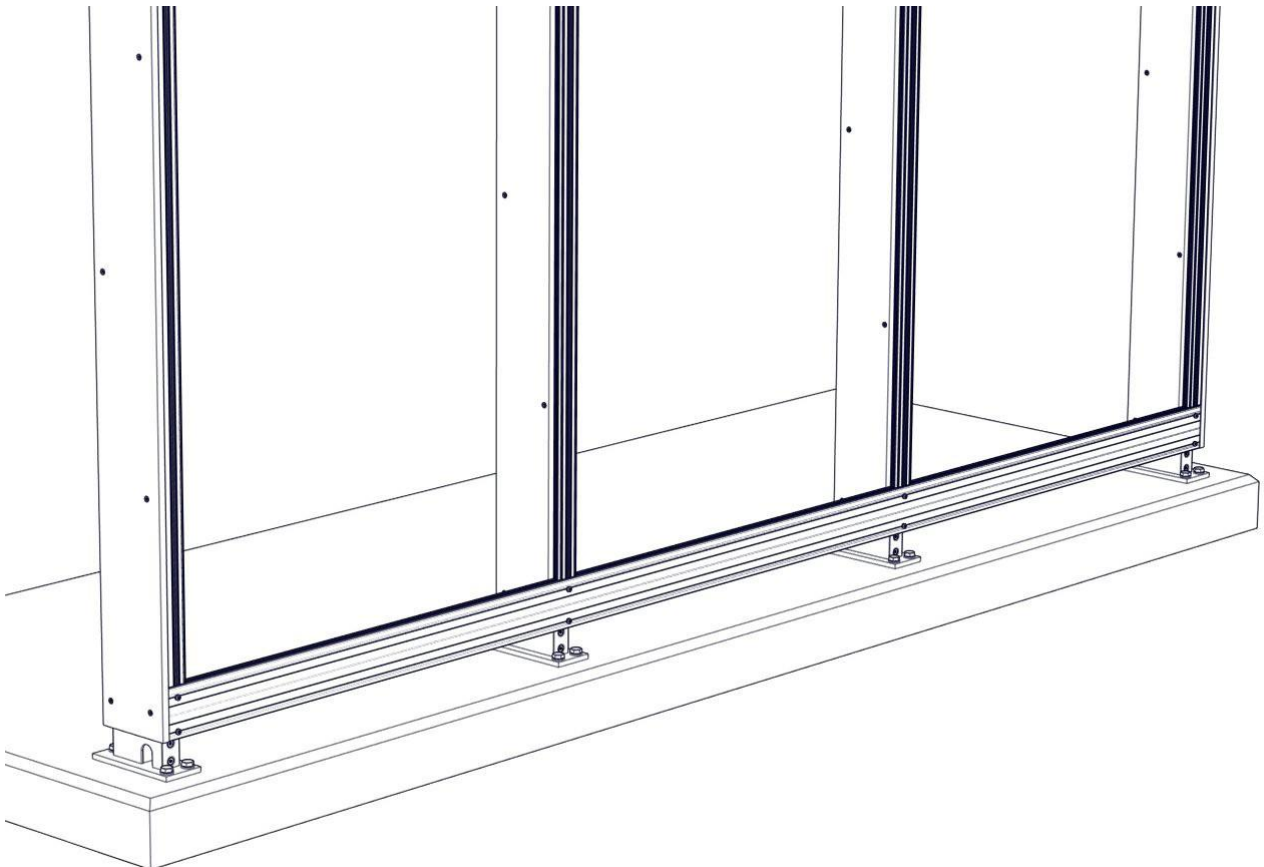
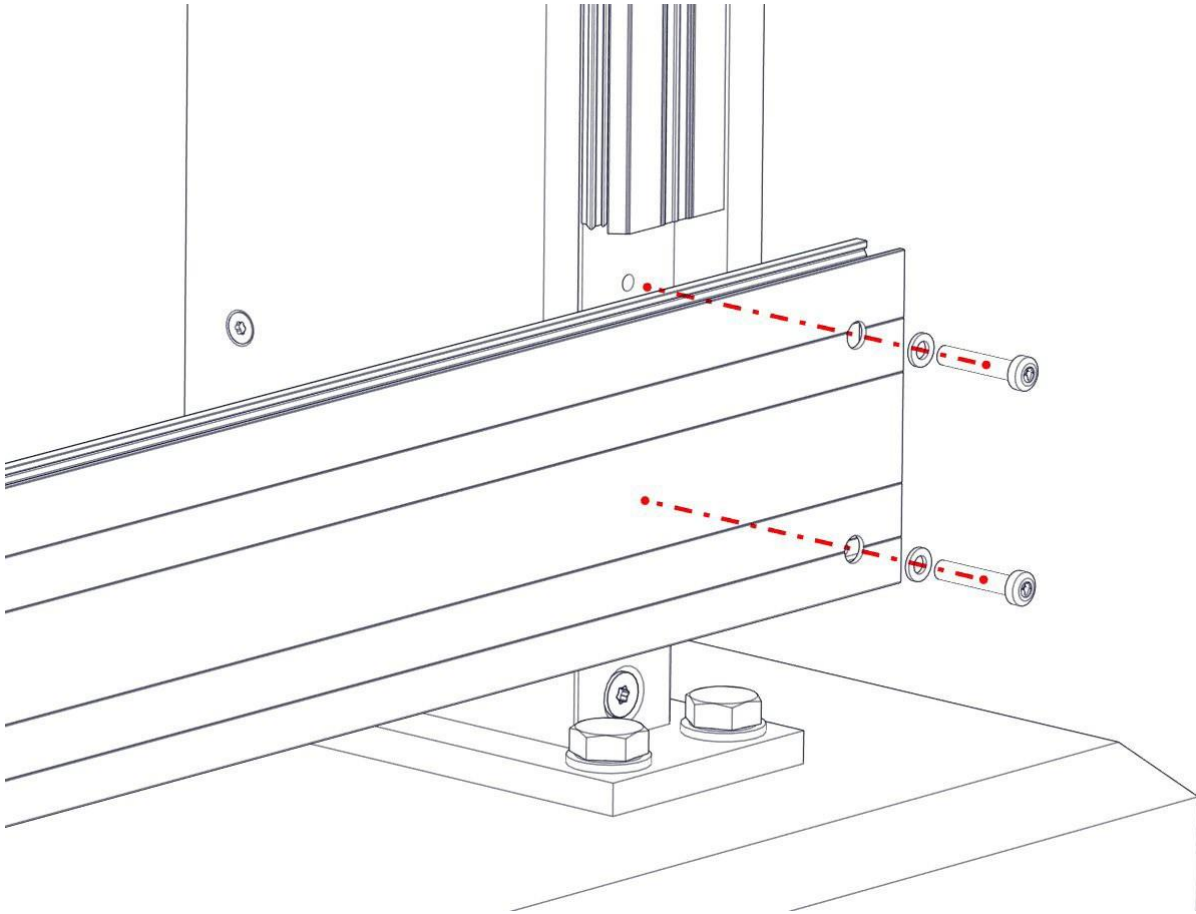




Dersom ikke stolpene blir stående i lodd ved fasskruing til fundamentet må det skimmes opp mellom betongsåen og festeskoen.



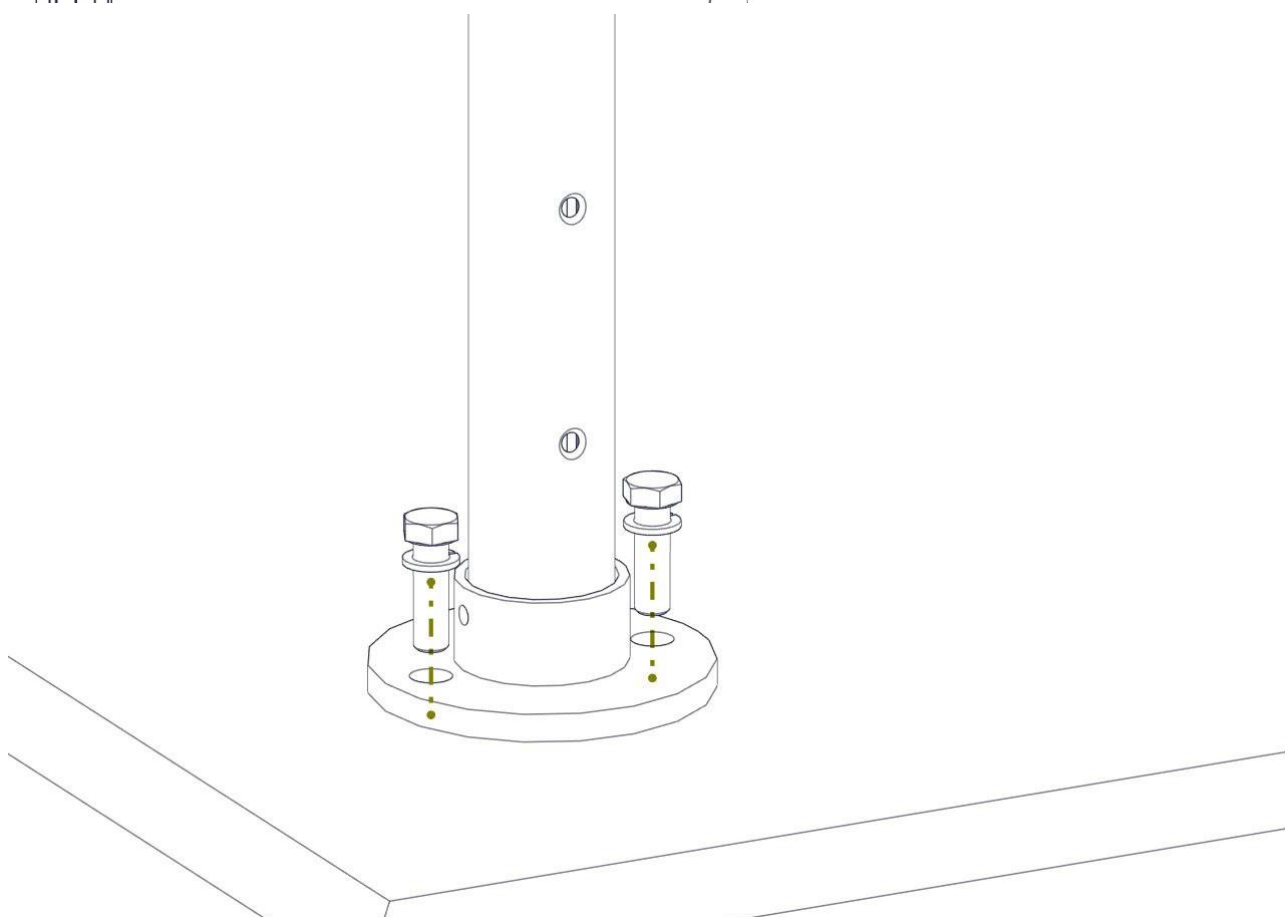
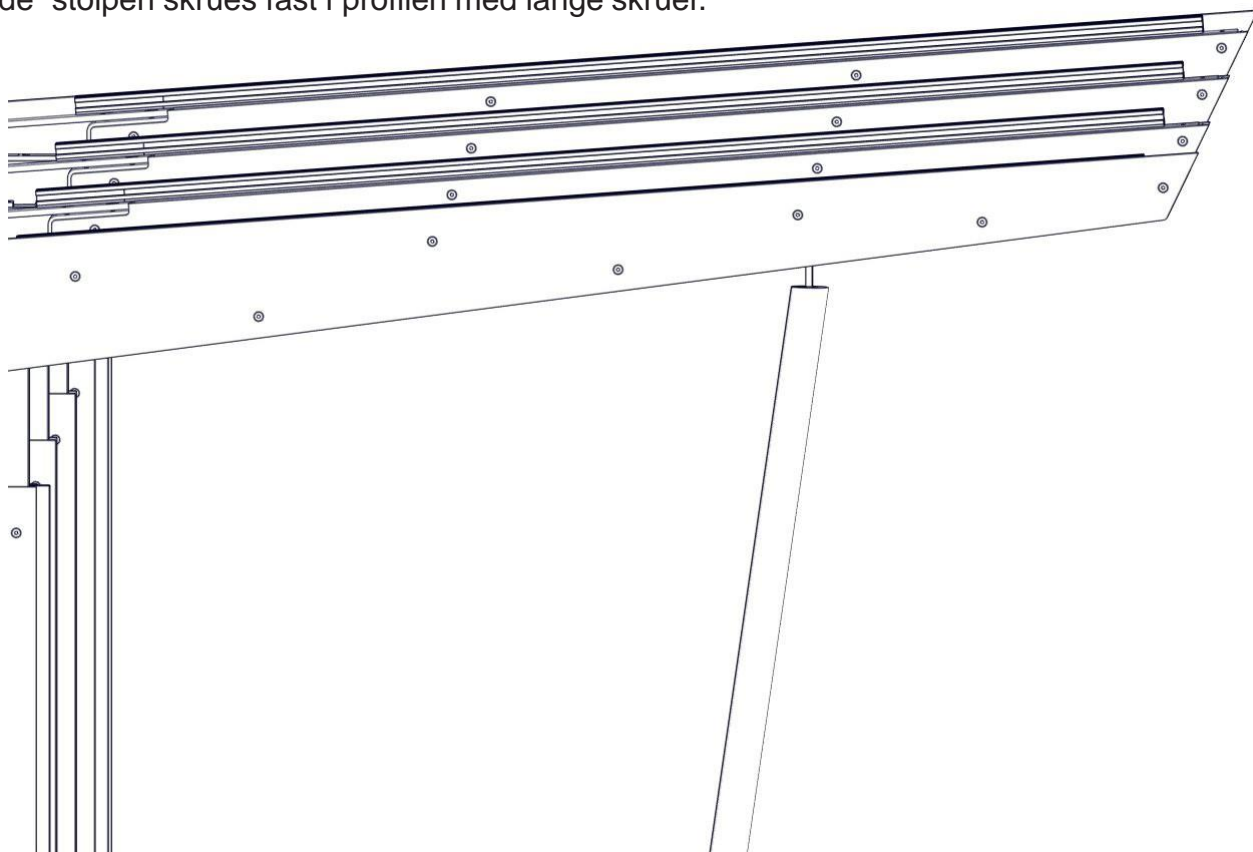
Hvis glass i bakvegger - Monter bakre vertikale profil til stolpene.

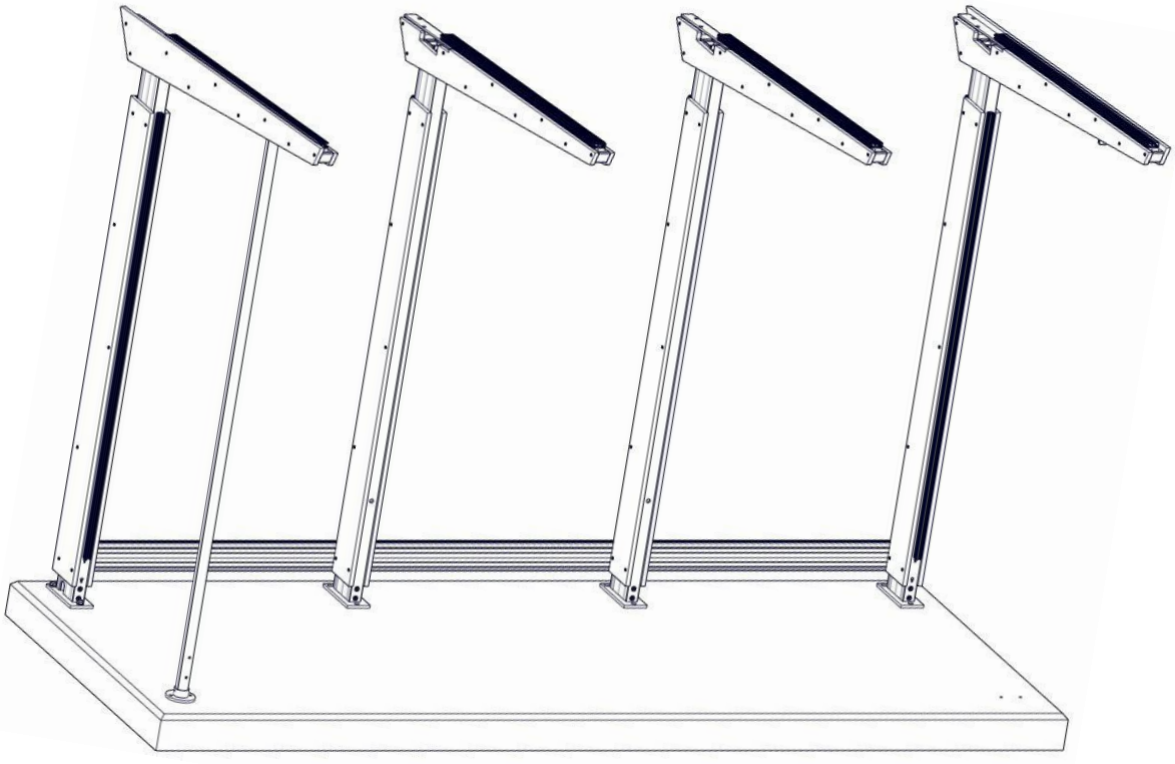
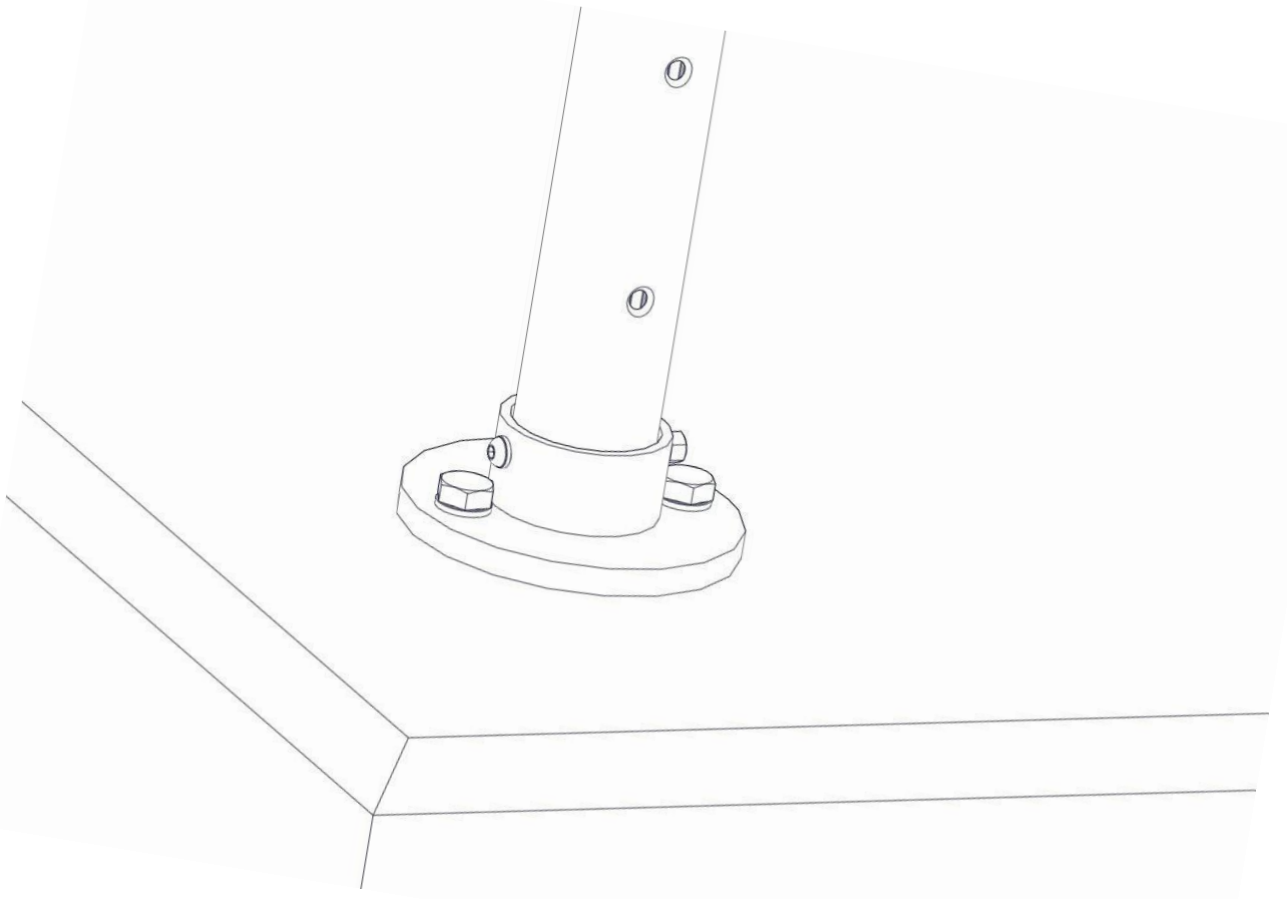


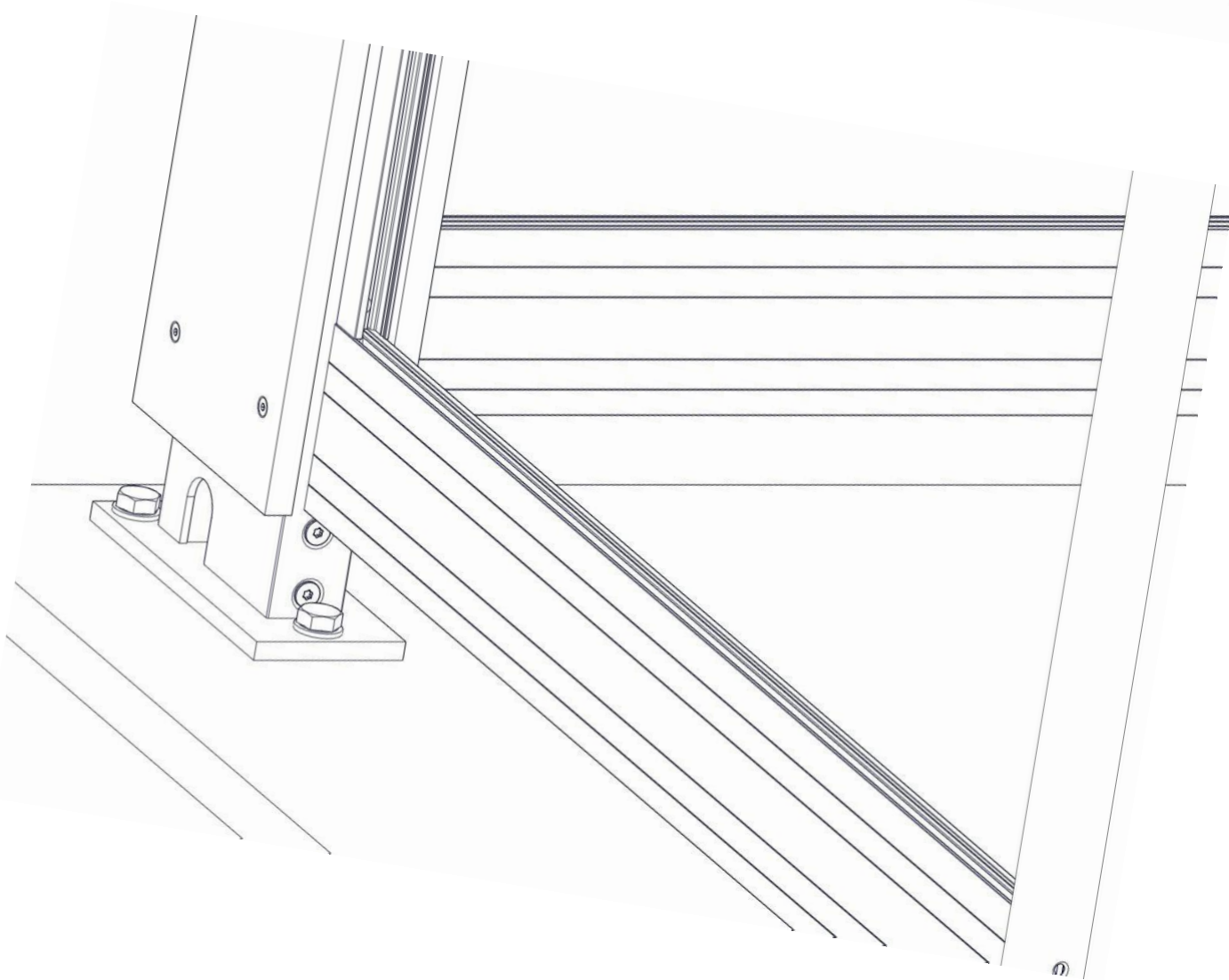
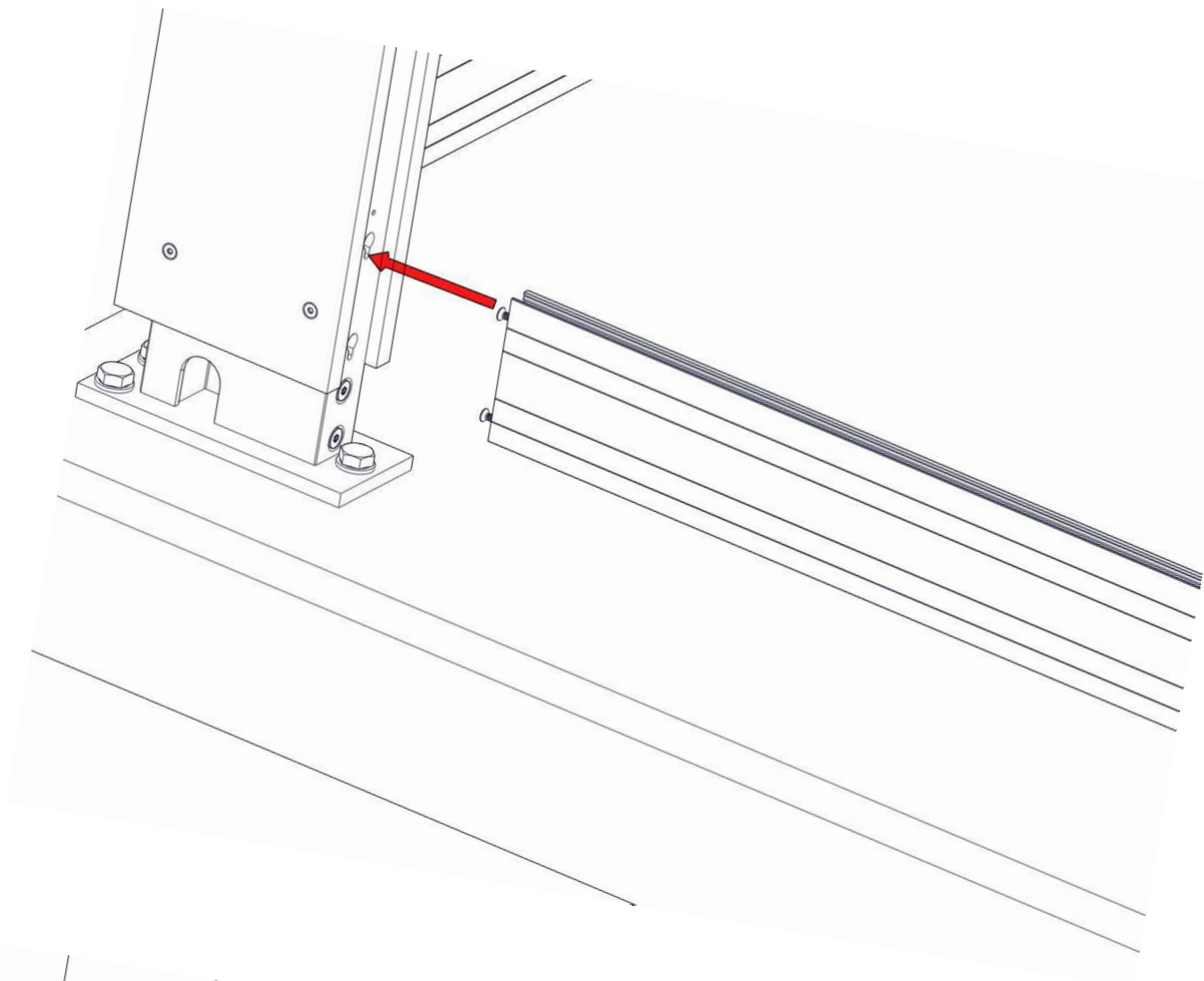
Hvis glass i sidevegg - Monter front stolpe og sidevegg.

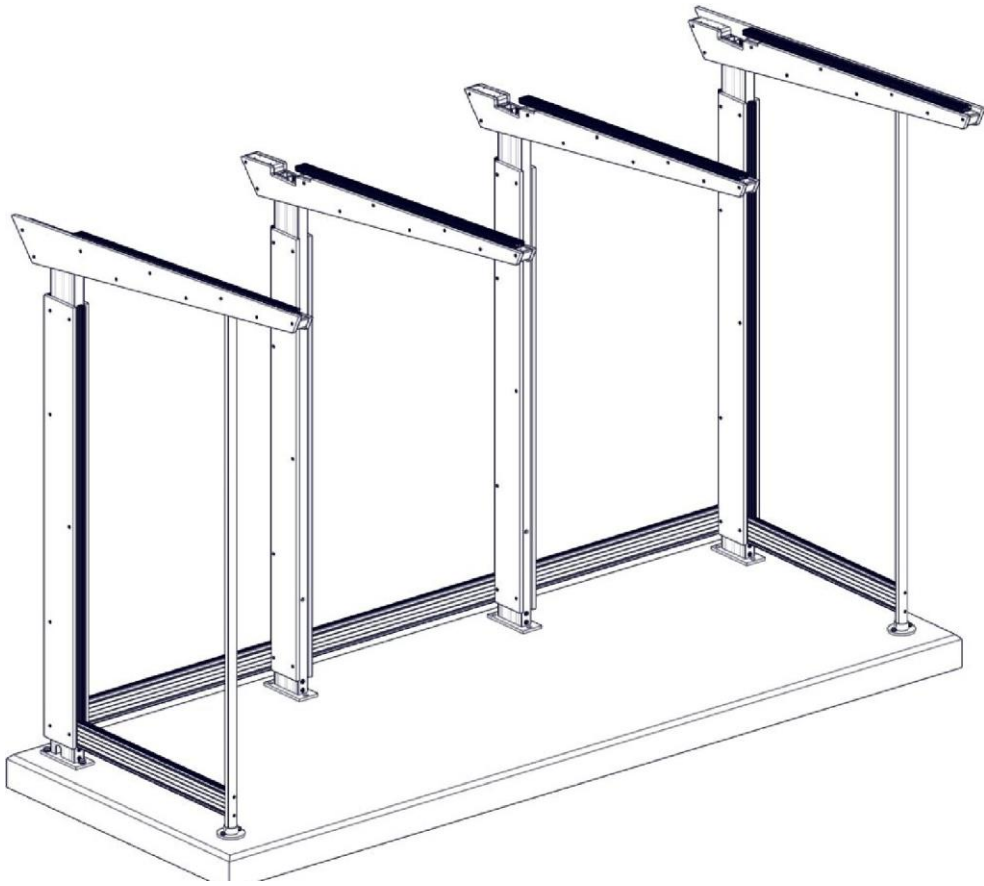
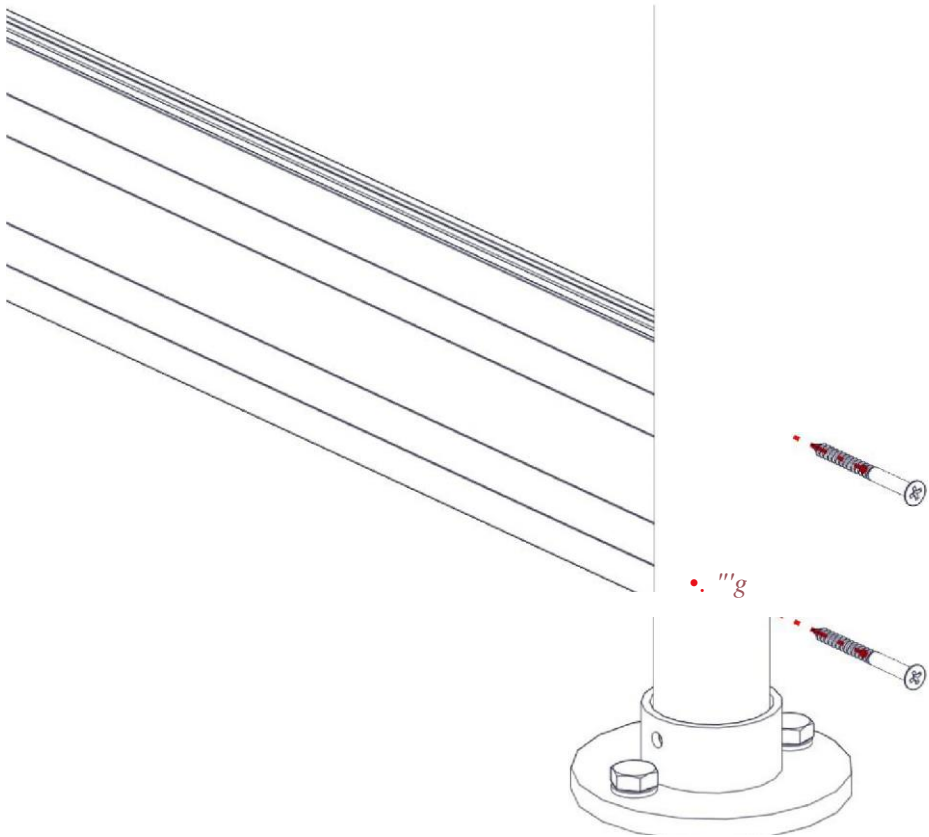
Sett på plass de runde frontstolpene

(skrå i enden som vender opp). Tre på nedre festesko før stolpene settes på plass. Stolpen tres opp på tappen i underkant av takbjelkene. Sett inn nedre horisontale aluprofil. Gummilisten som sitter i, skal vende inn. Fjern de nederste 3 skruer i den vertikale profilen slik at denne kan dyttes til side. Horizontal profil hektes inn i hullene i stolpen og presses ned. Den runde stolpen skrues fast i profilen med lange skruer.

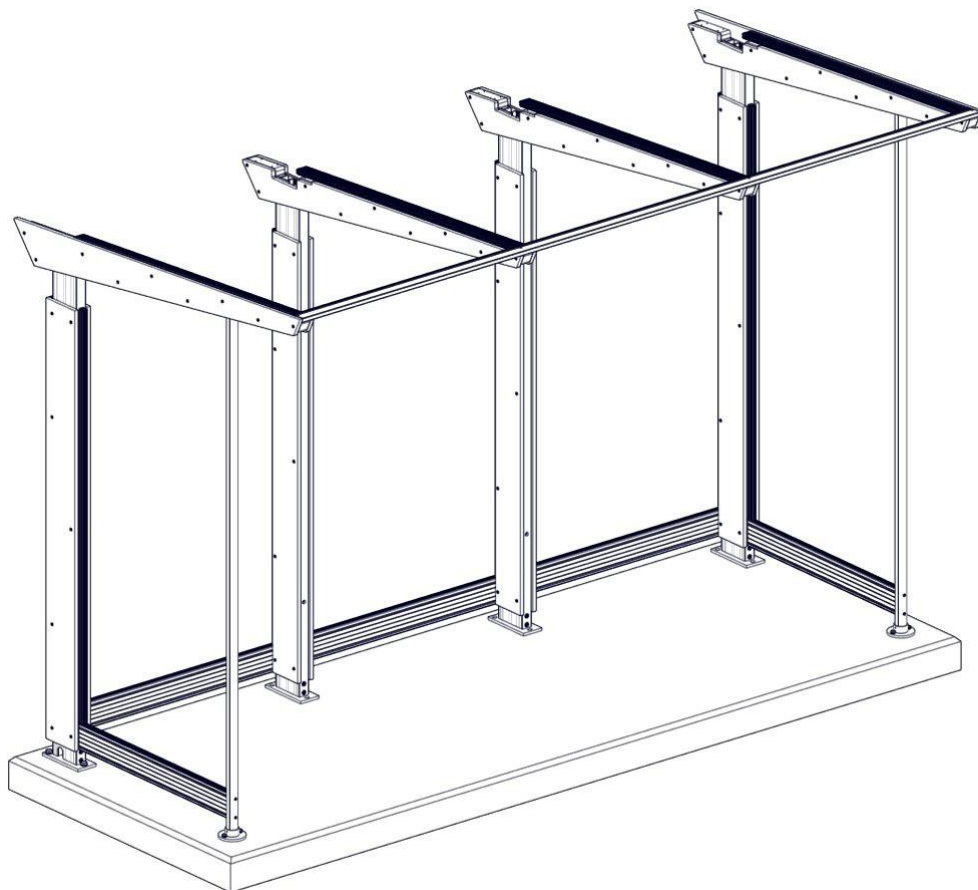
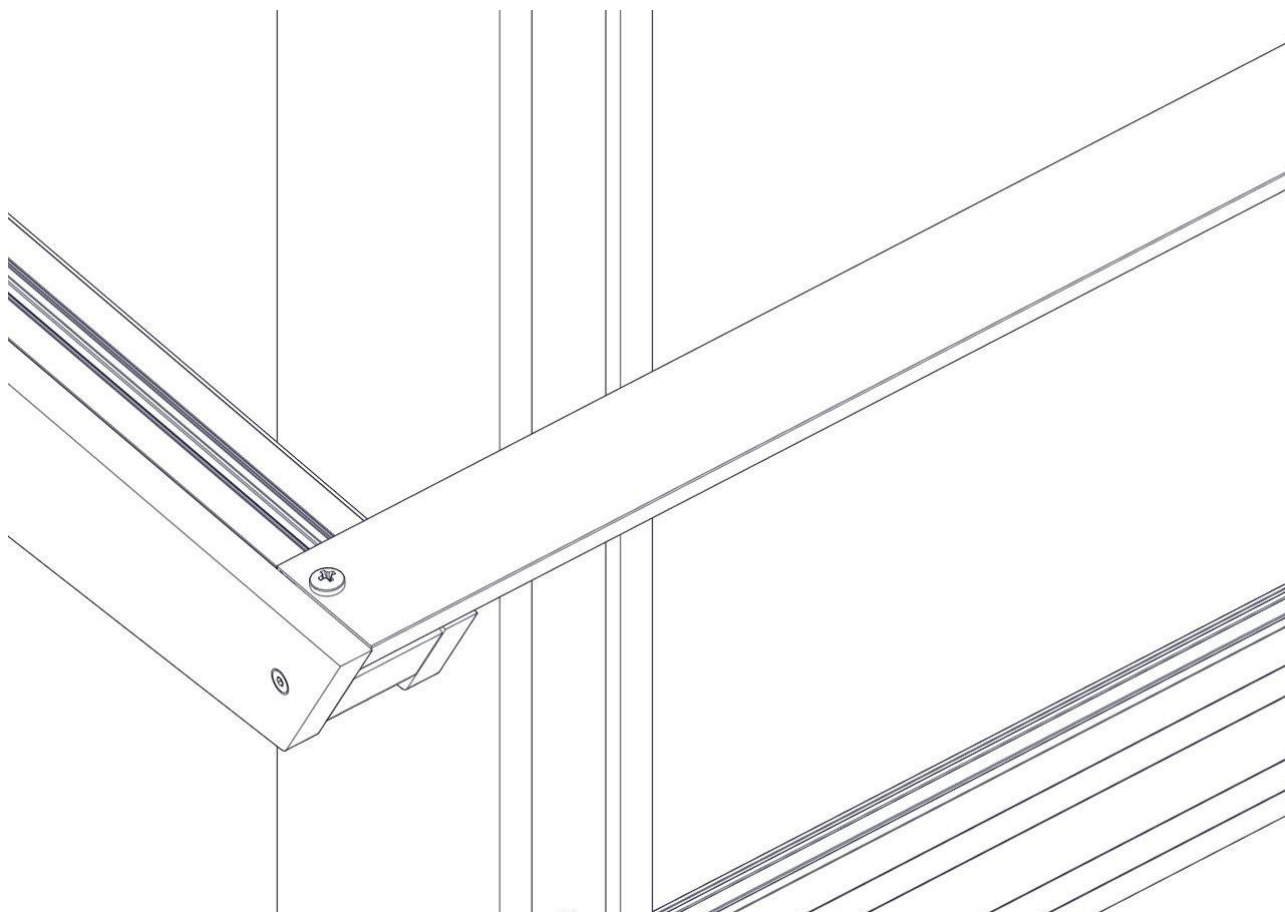




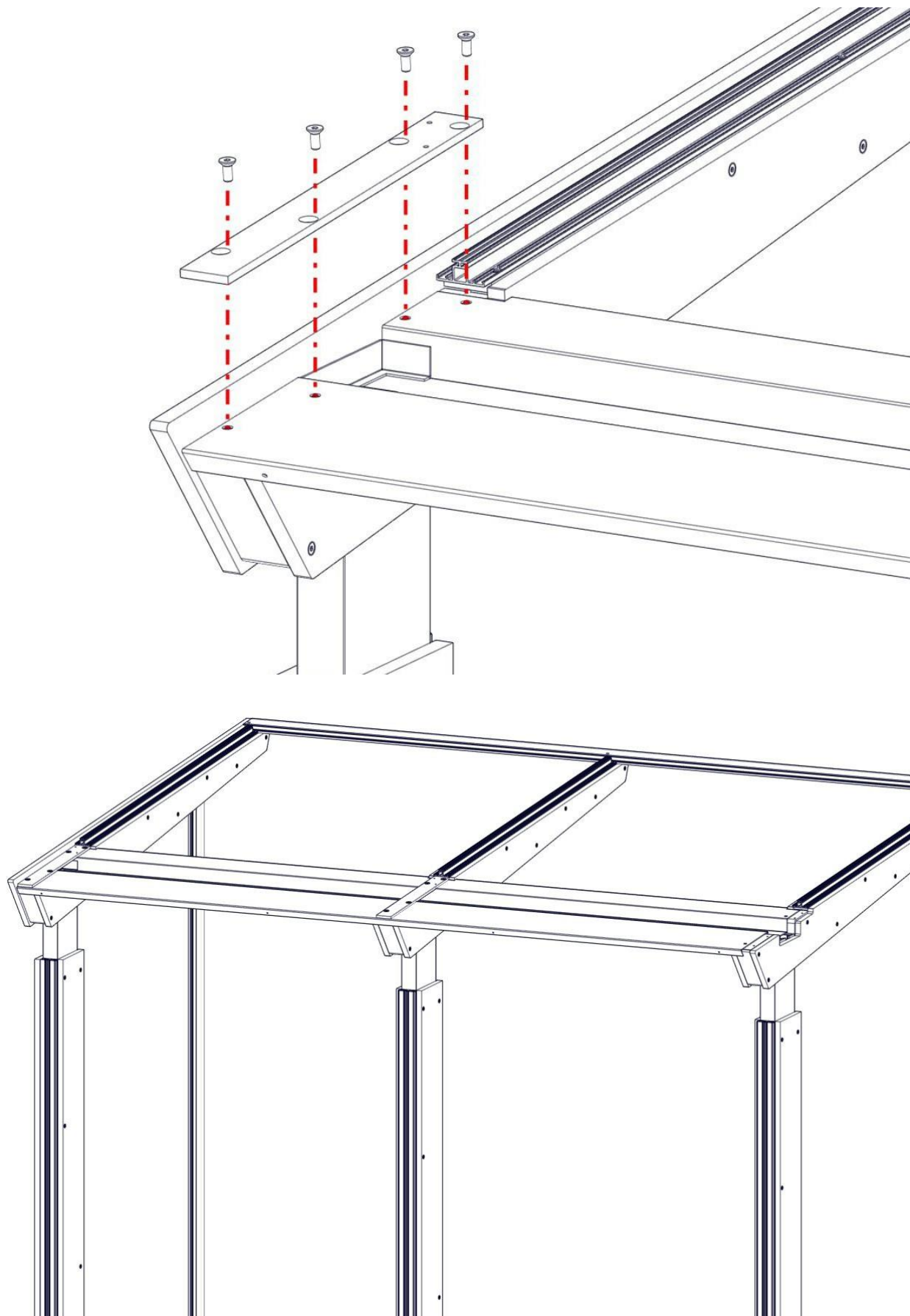


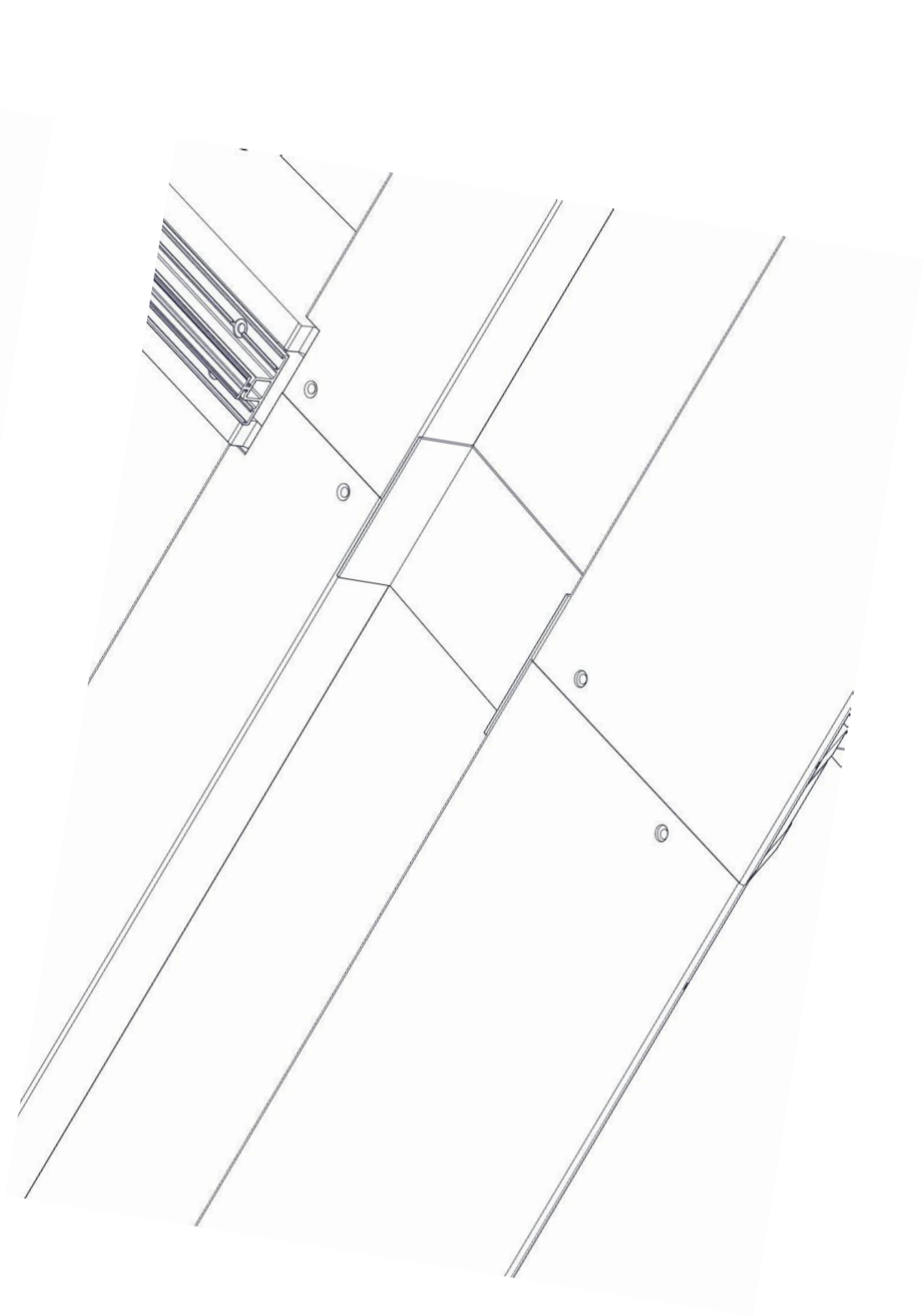
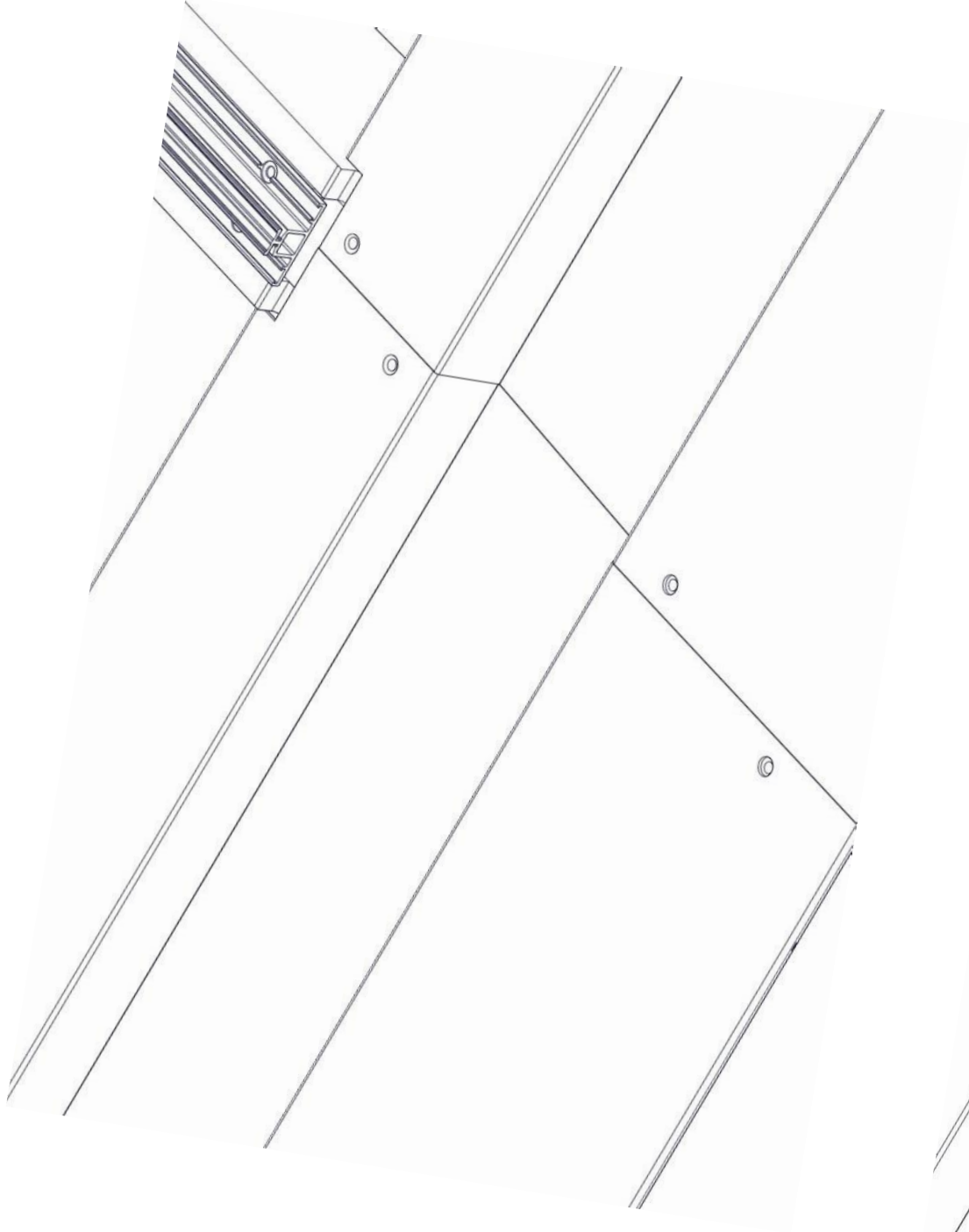


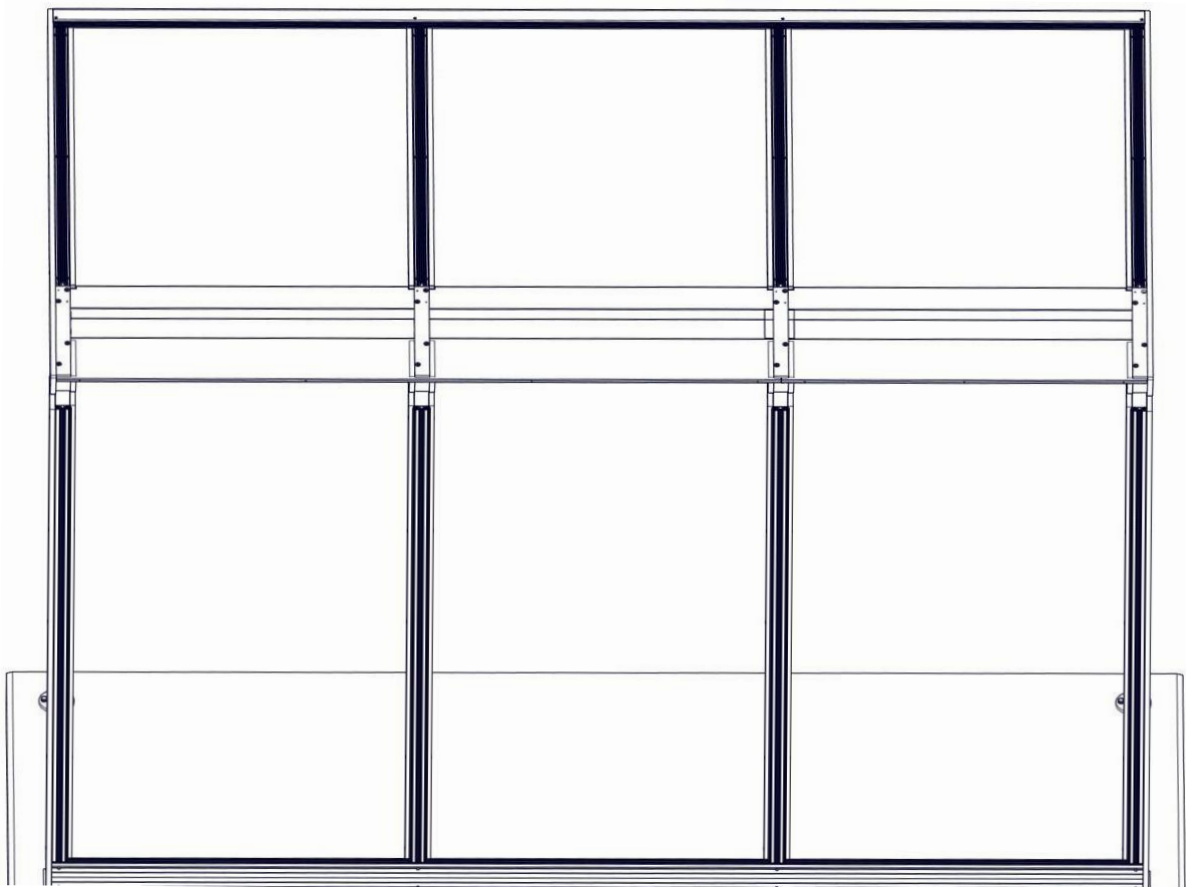
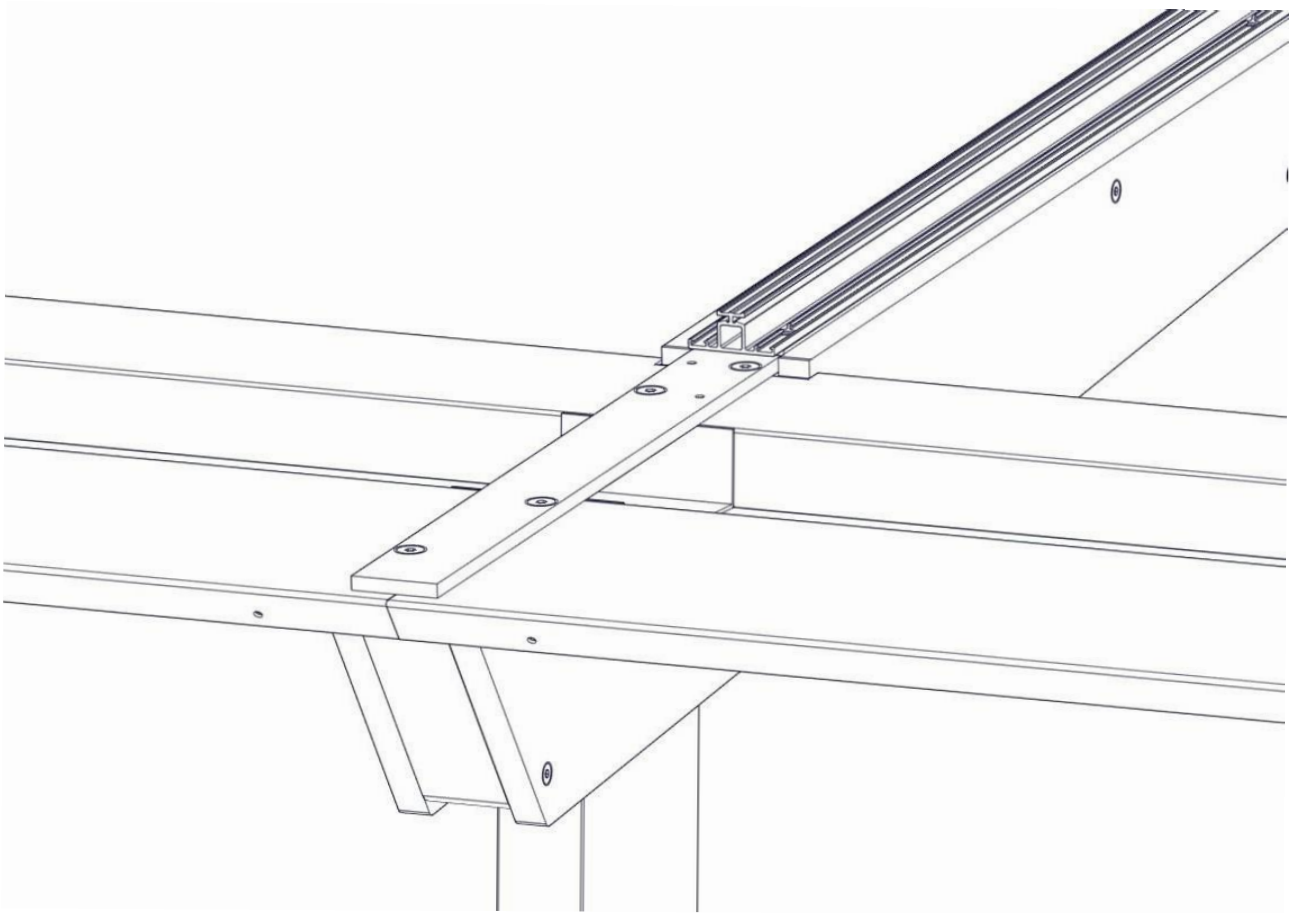
Monter horisontal frontprofil mellom takbjelkene.



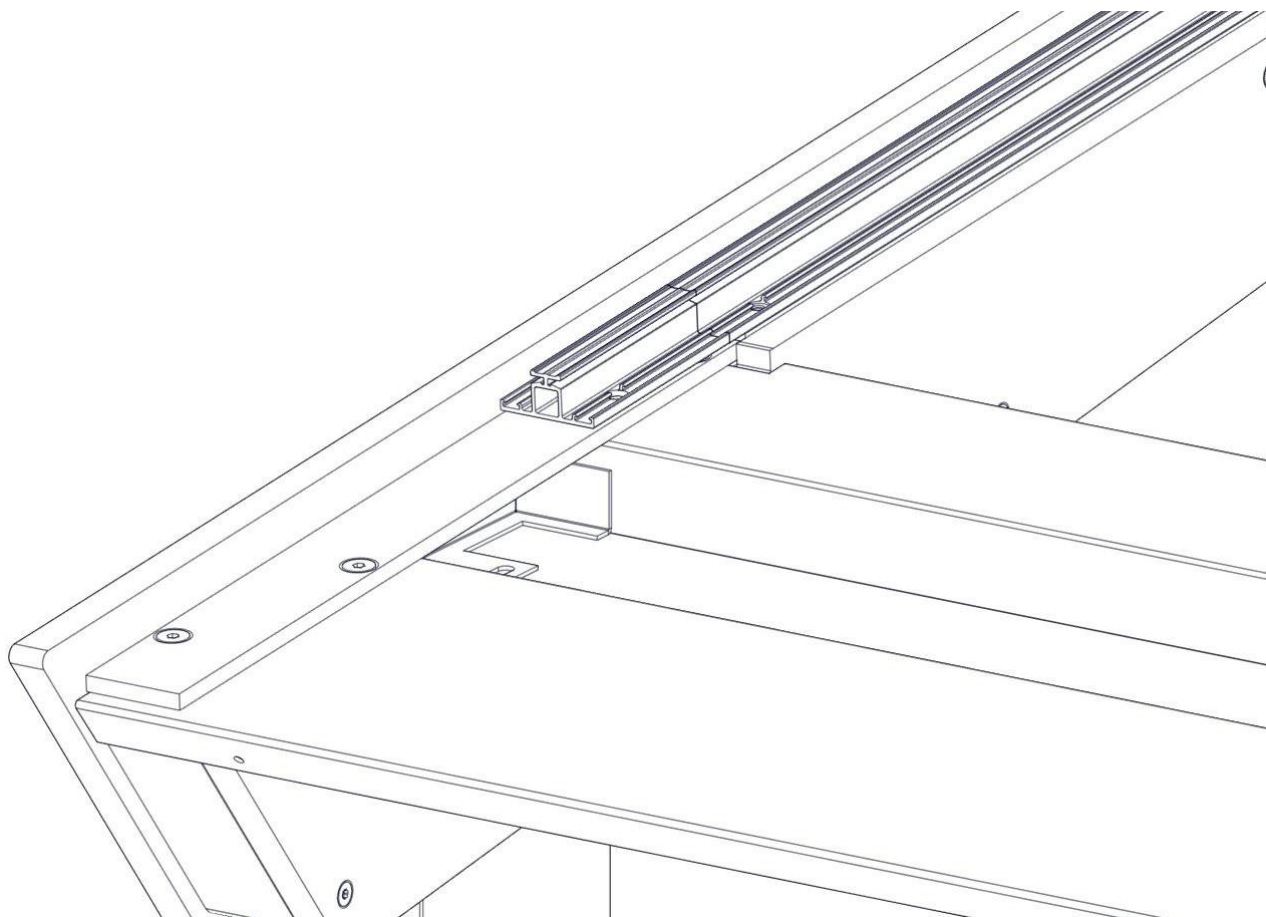
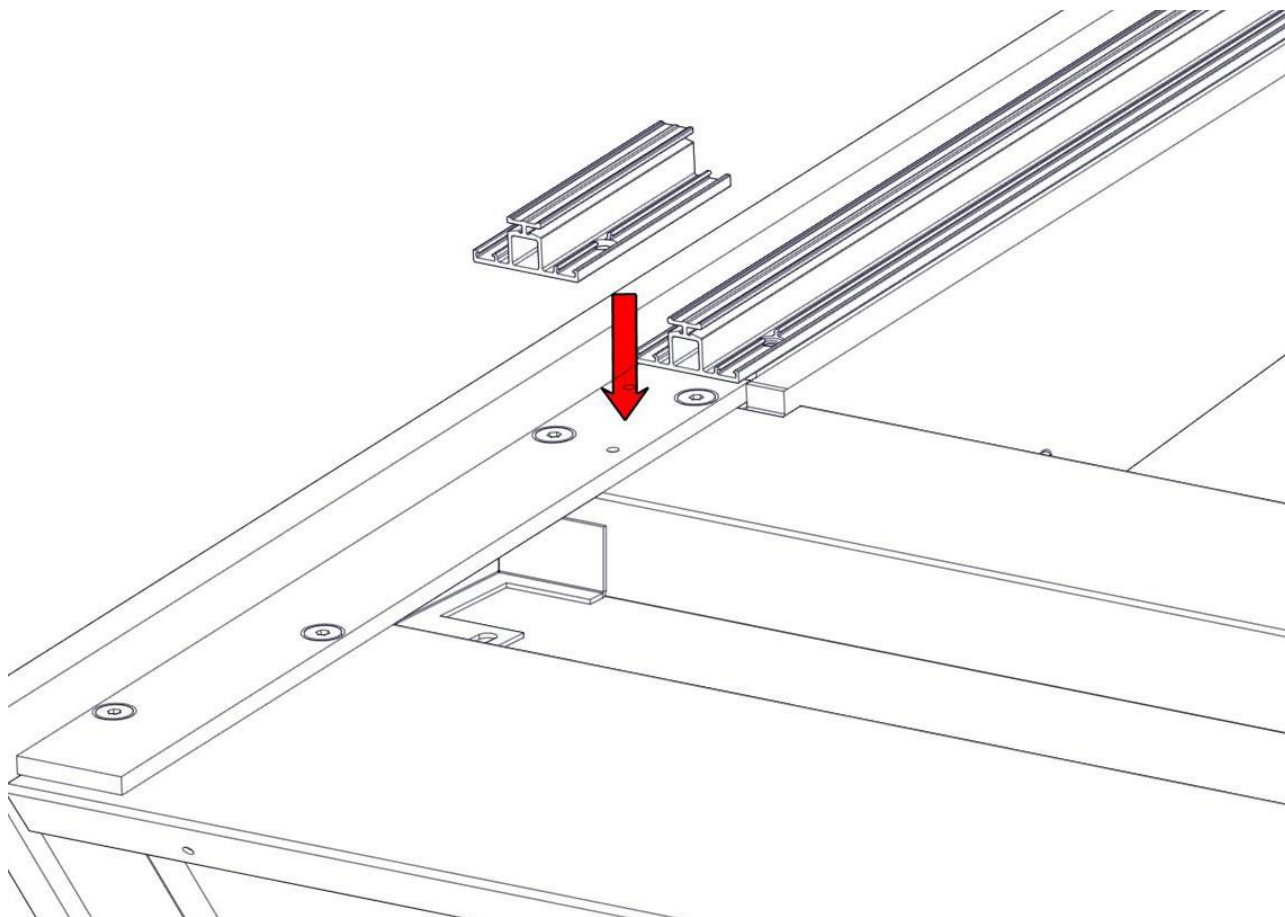
Monter øvre bakre takprofil. Takprofilen består av to deler og skrues fast til takdragernesammen med 4 stk. flattjern. Pass på at de to delene klemmes helt mot hverandre ved fastskruing. Der takprofilen/takrennen skjøtes er det viktig å sørge for god tetting. Bruk Sikaflex tettemasse ved montering. Bruk også gumiert tettefolie over skjøten. Flattjernene dyttes under aluprofil og skrues fast.





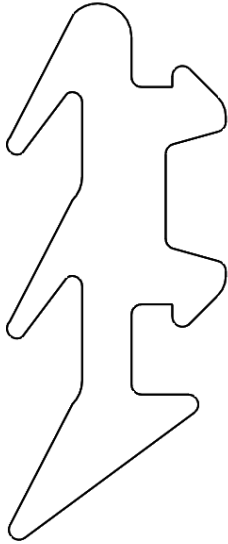


Liten aluprofil settes på plass med dobbelsidig tape.

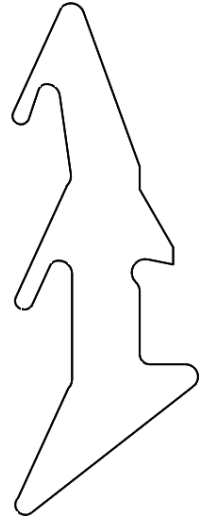


GUMMILISTER

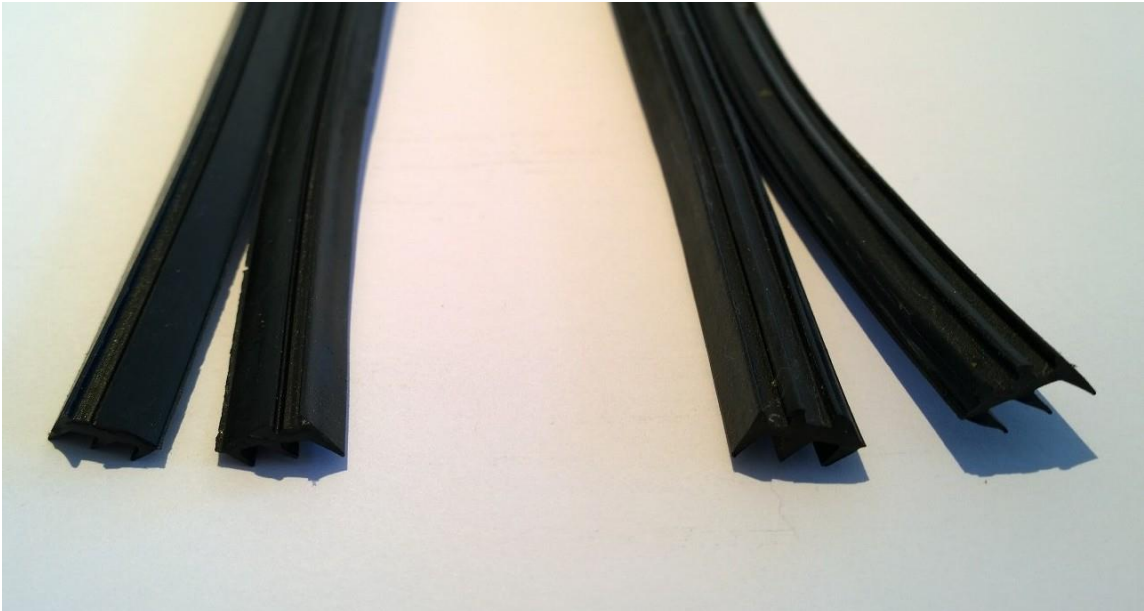
**Fastlist som festes i profil
før glasset settes på plass**



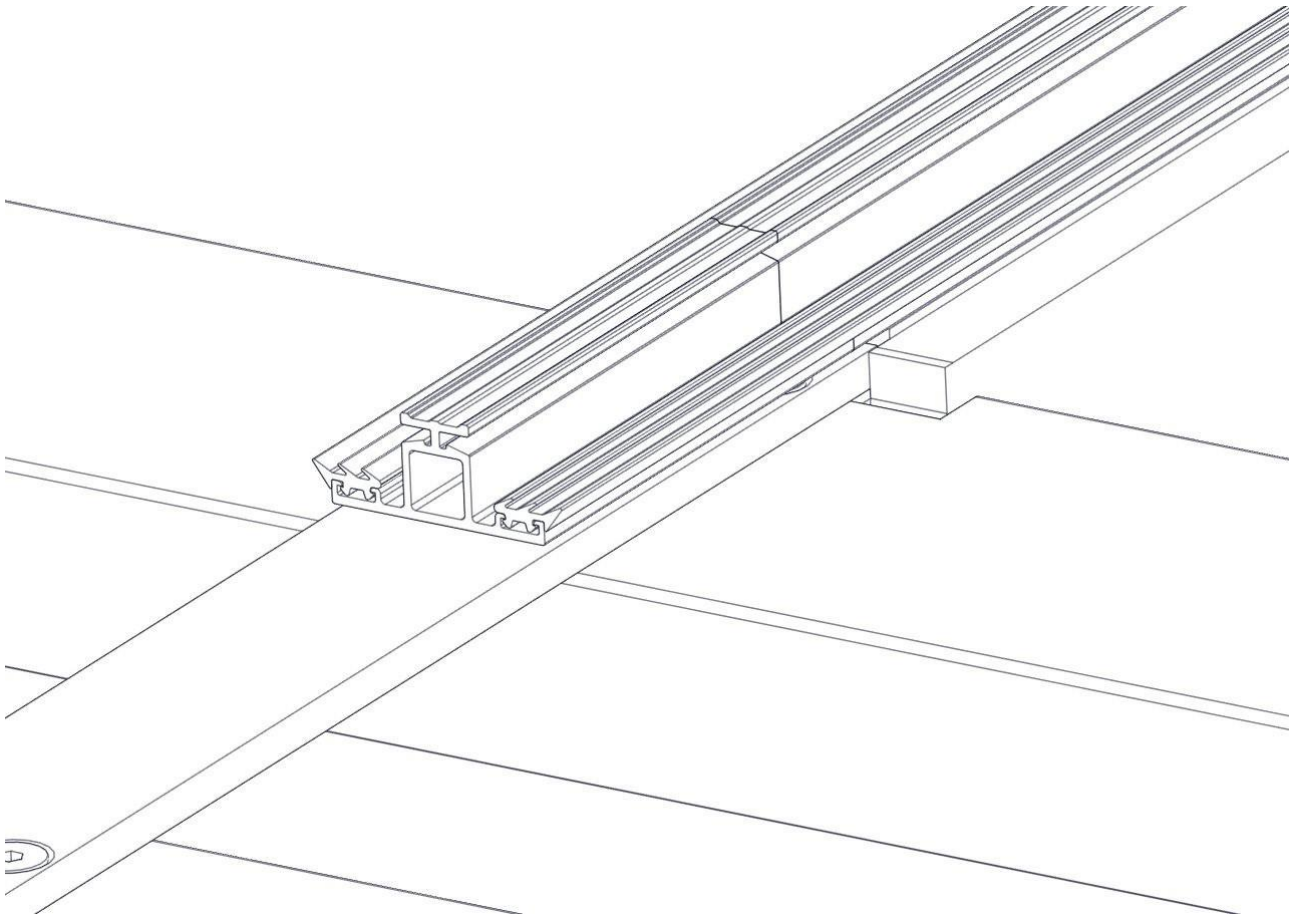
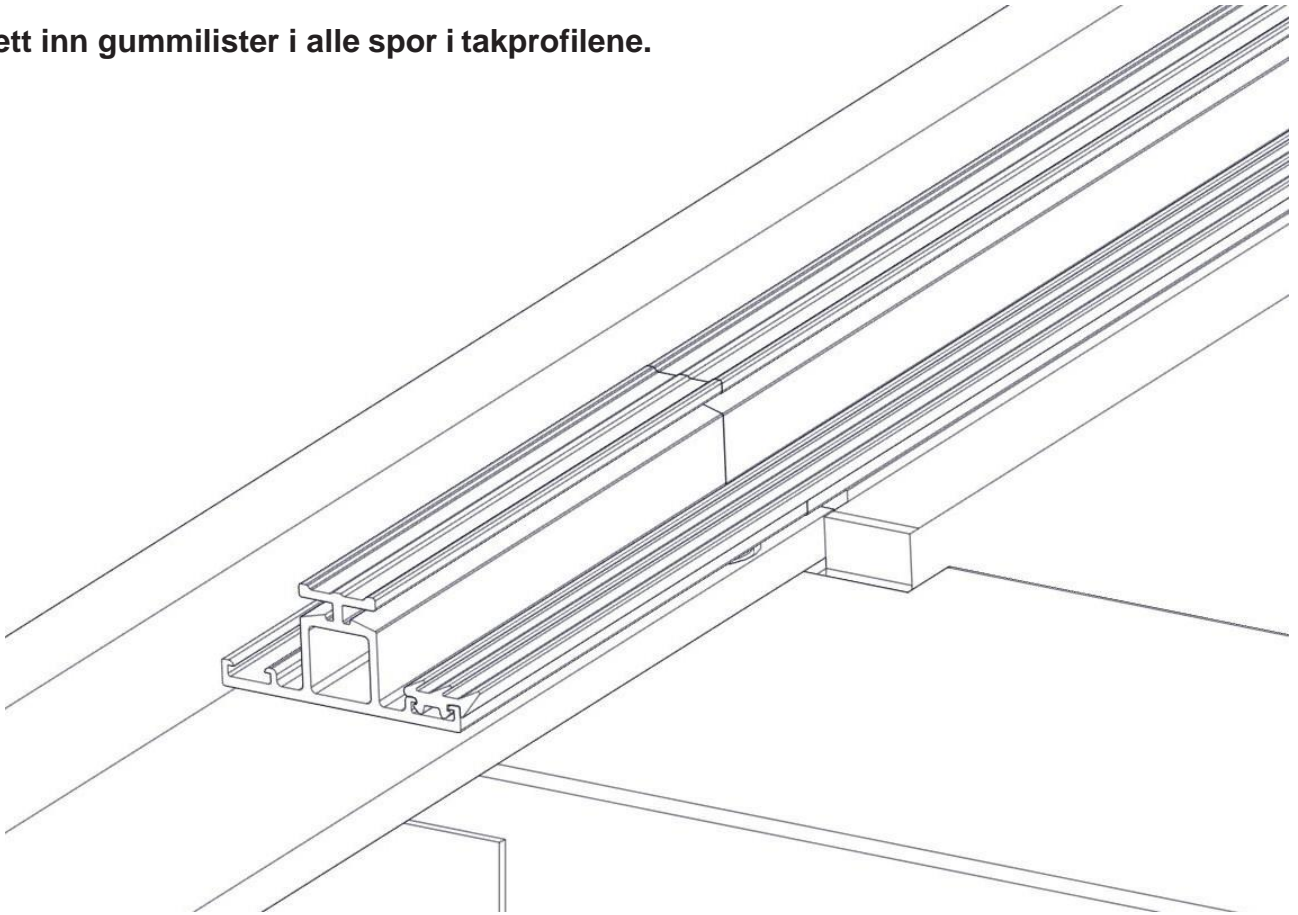
Islagslist som bankes inn tilslutt



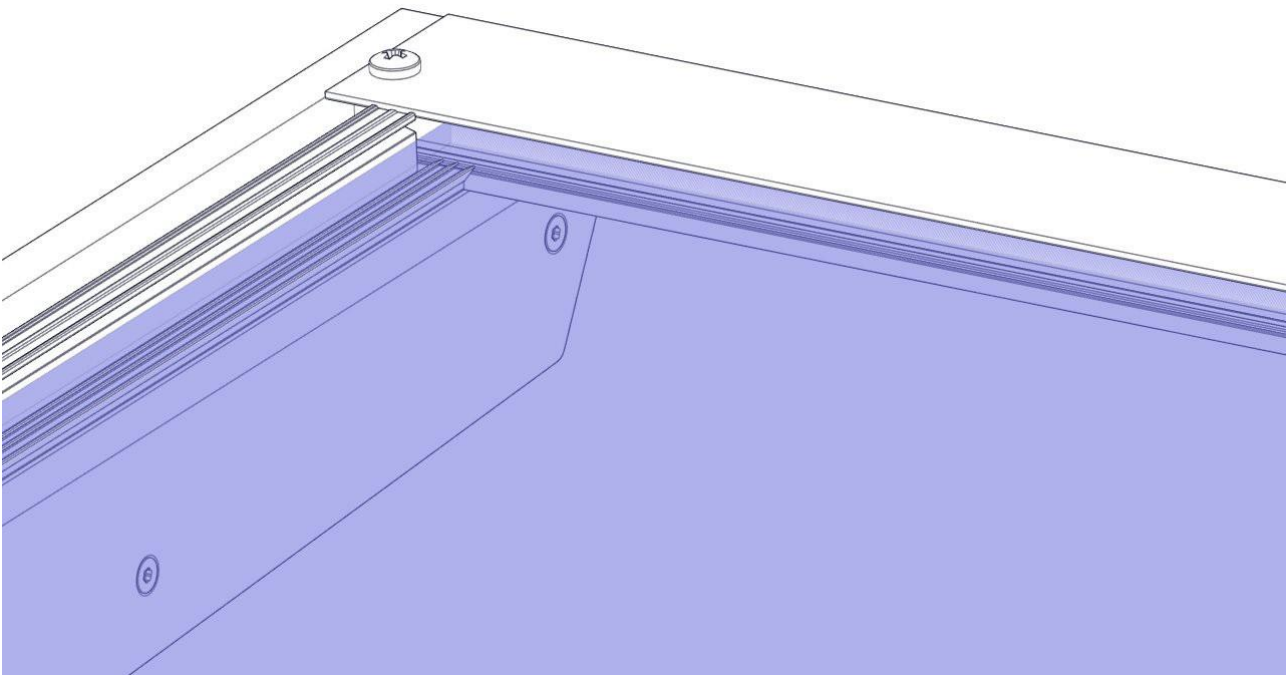
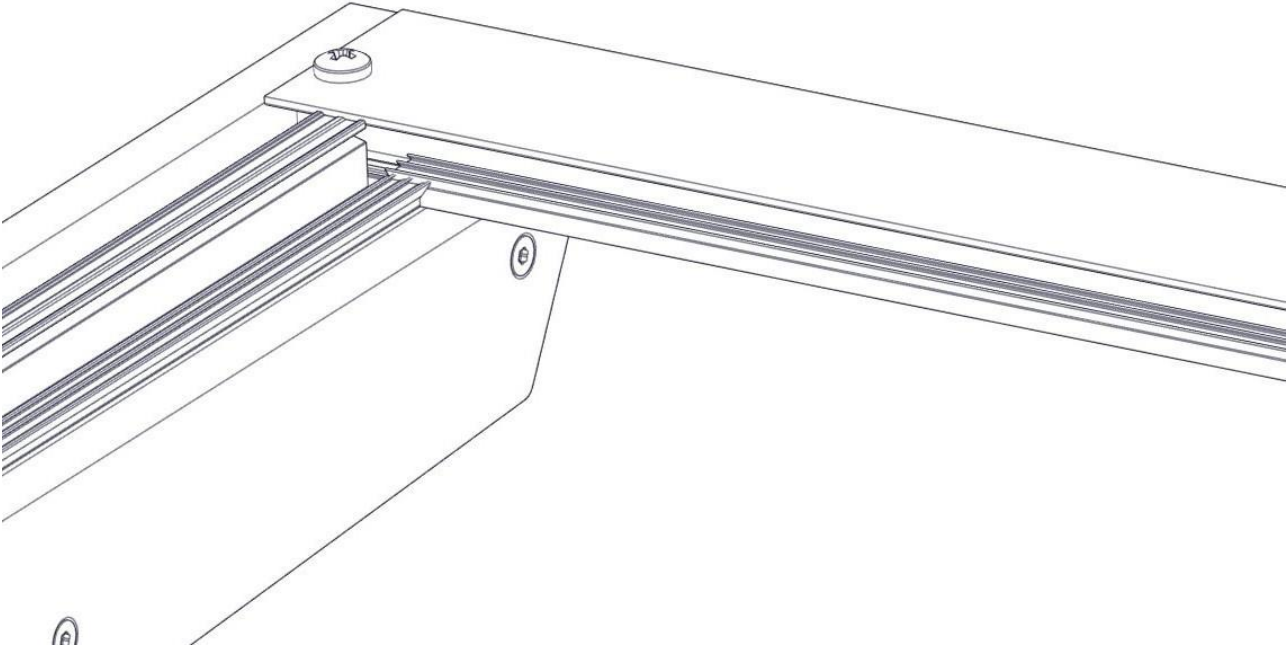
Listene leveres 2 og 2 sammen, og må deles ved å rive fra hverandre



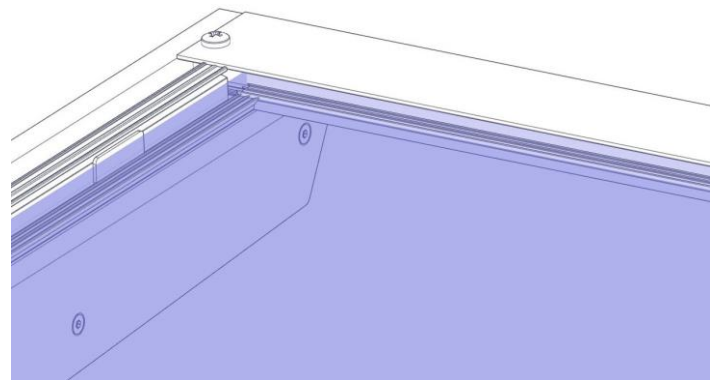
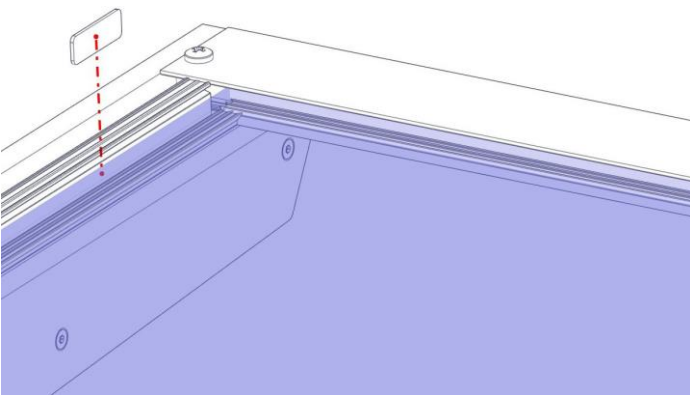
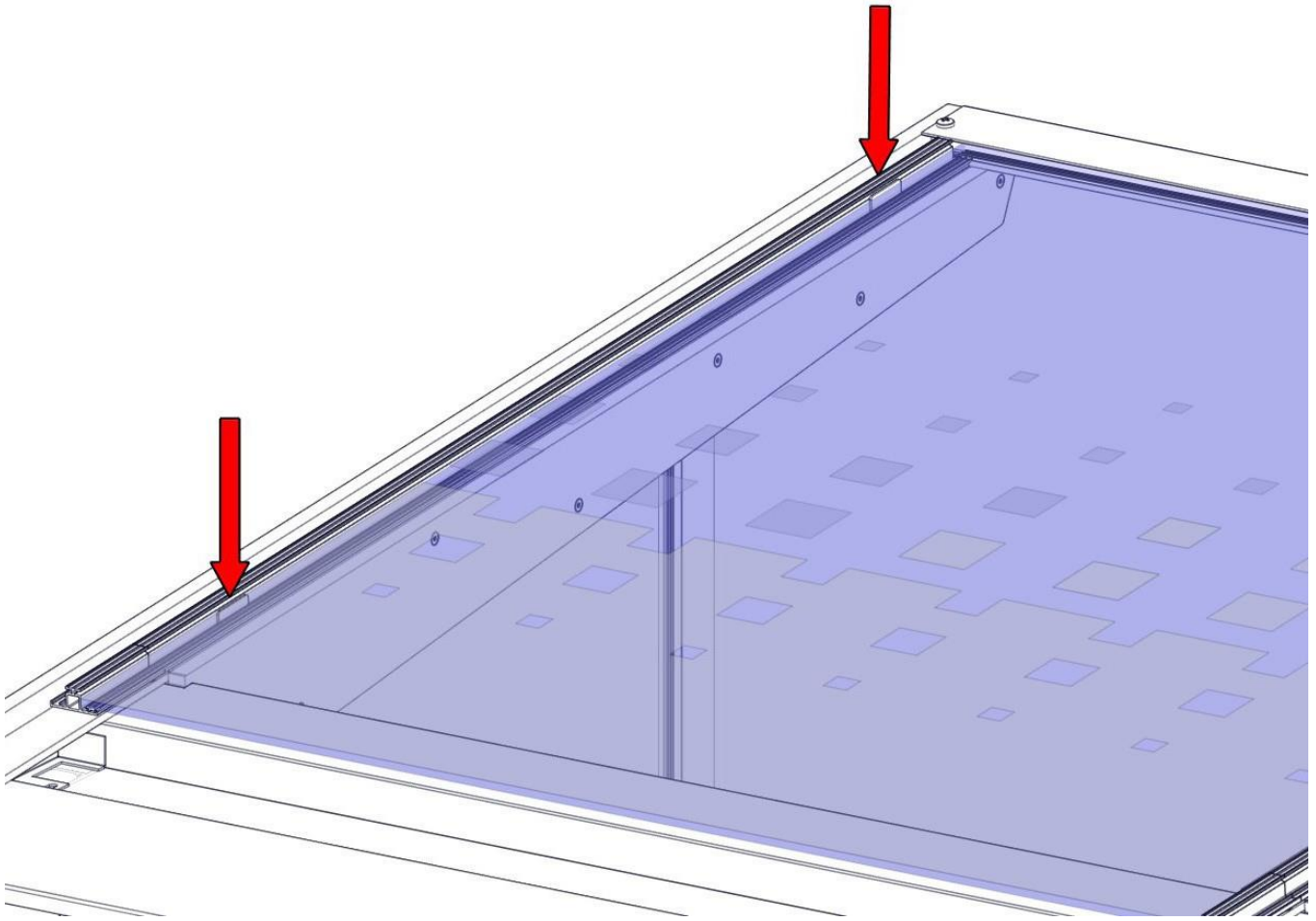
Sett inn gummilister i alle spor i takprofilene.



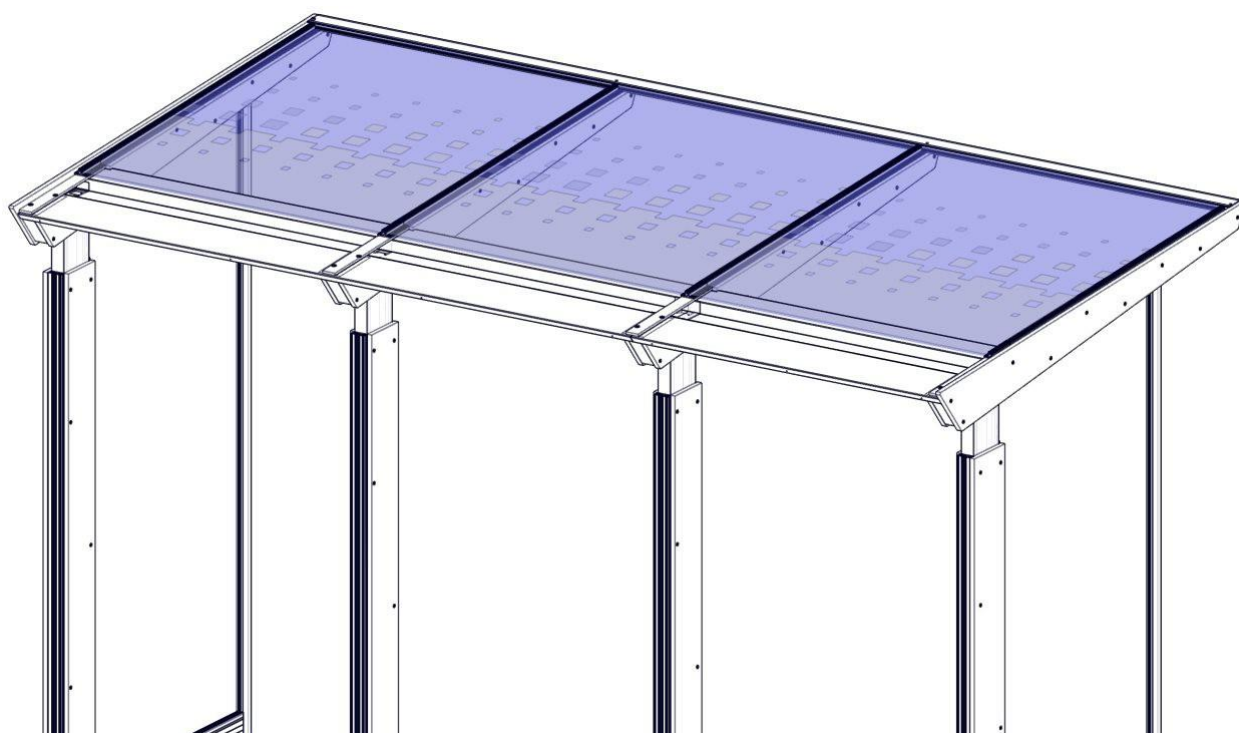
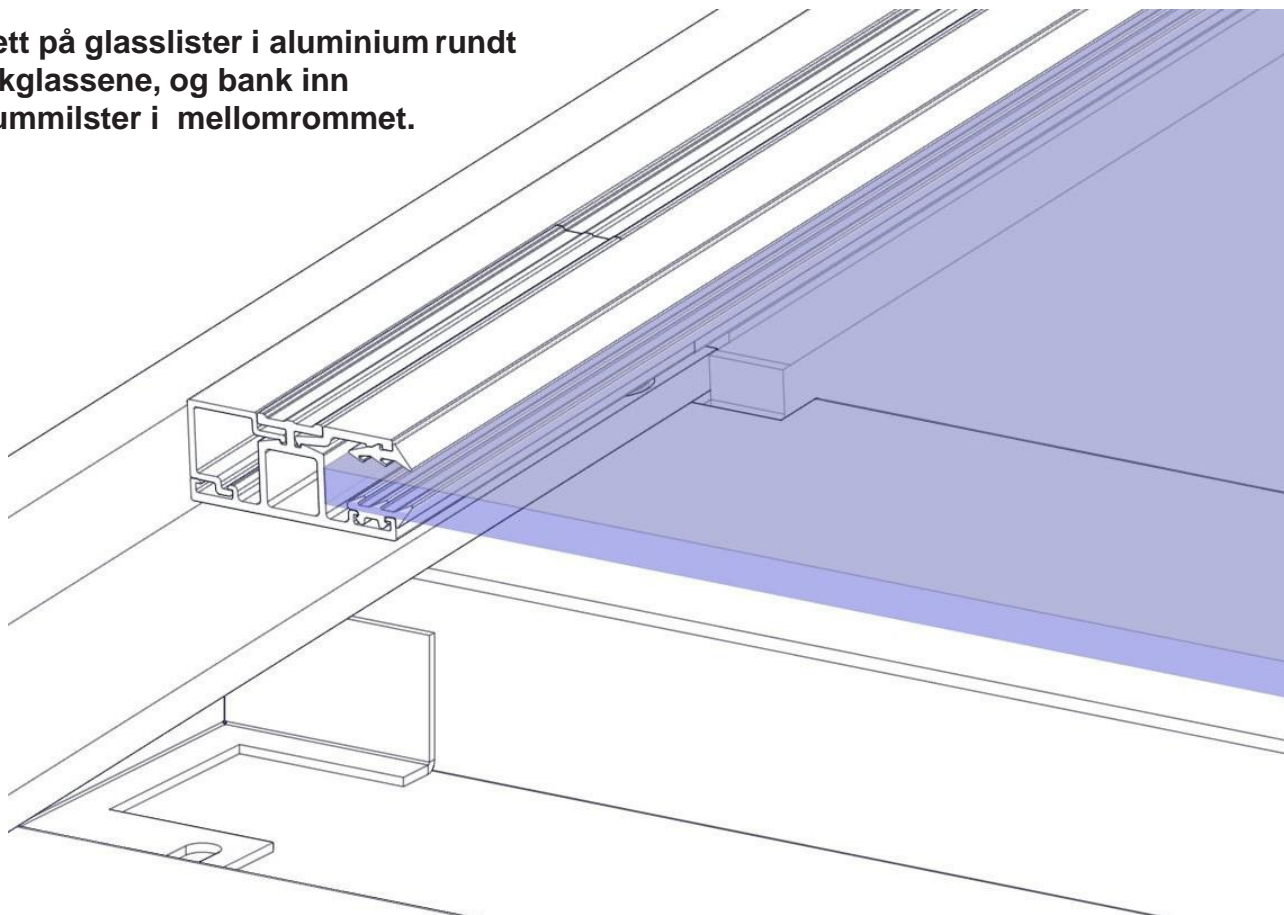
Når alle gummilister er på plass, kan glassene i taket plasseres.



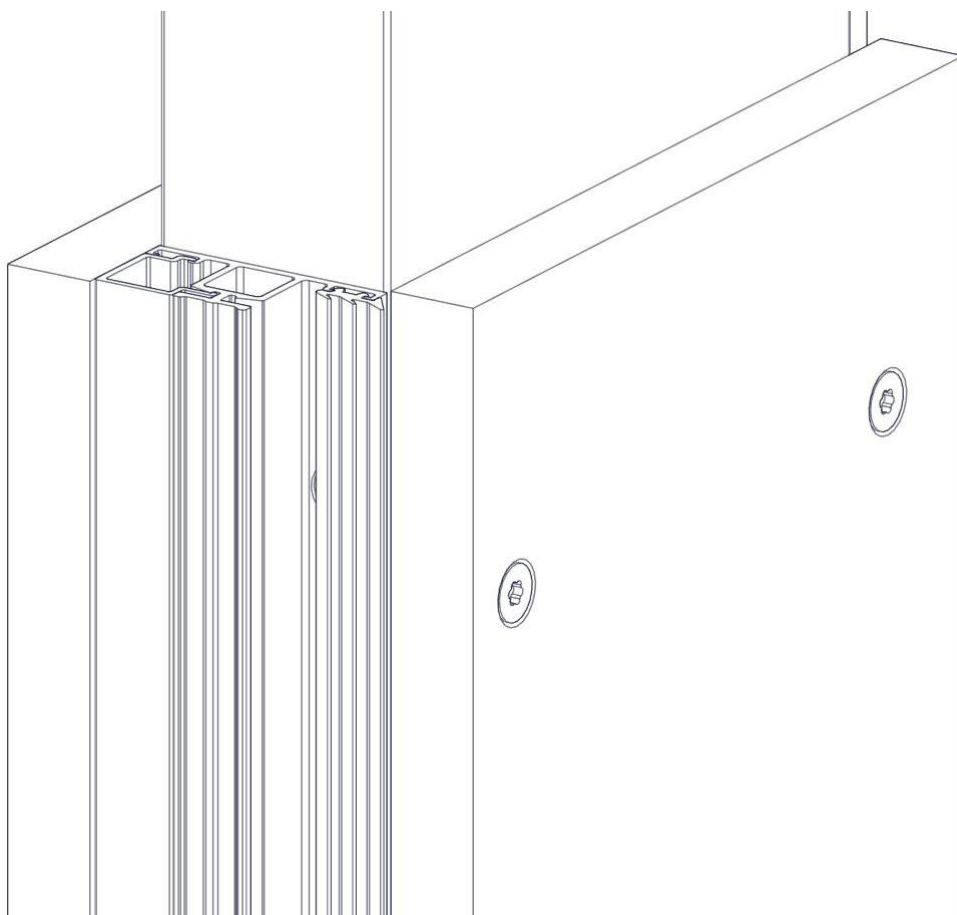
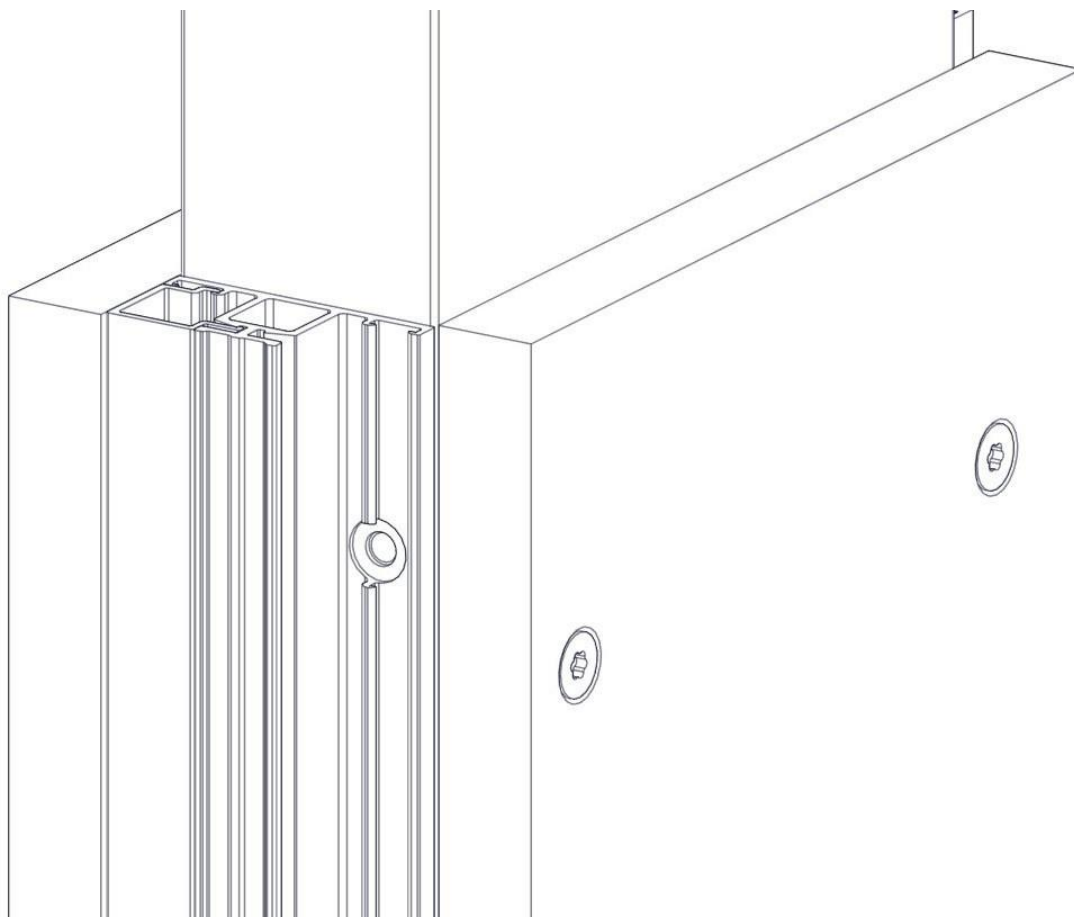
Sett inn plastbrikker mellom takglass og profil. Legg en stripe silikon i sprekken før brikken dyttes inn. Dette må gjøres på begge sider på alle glass.

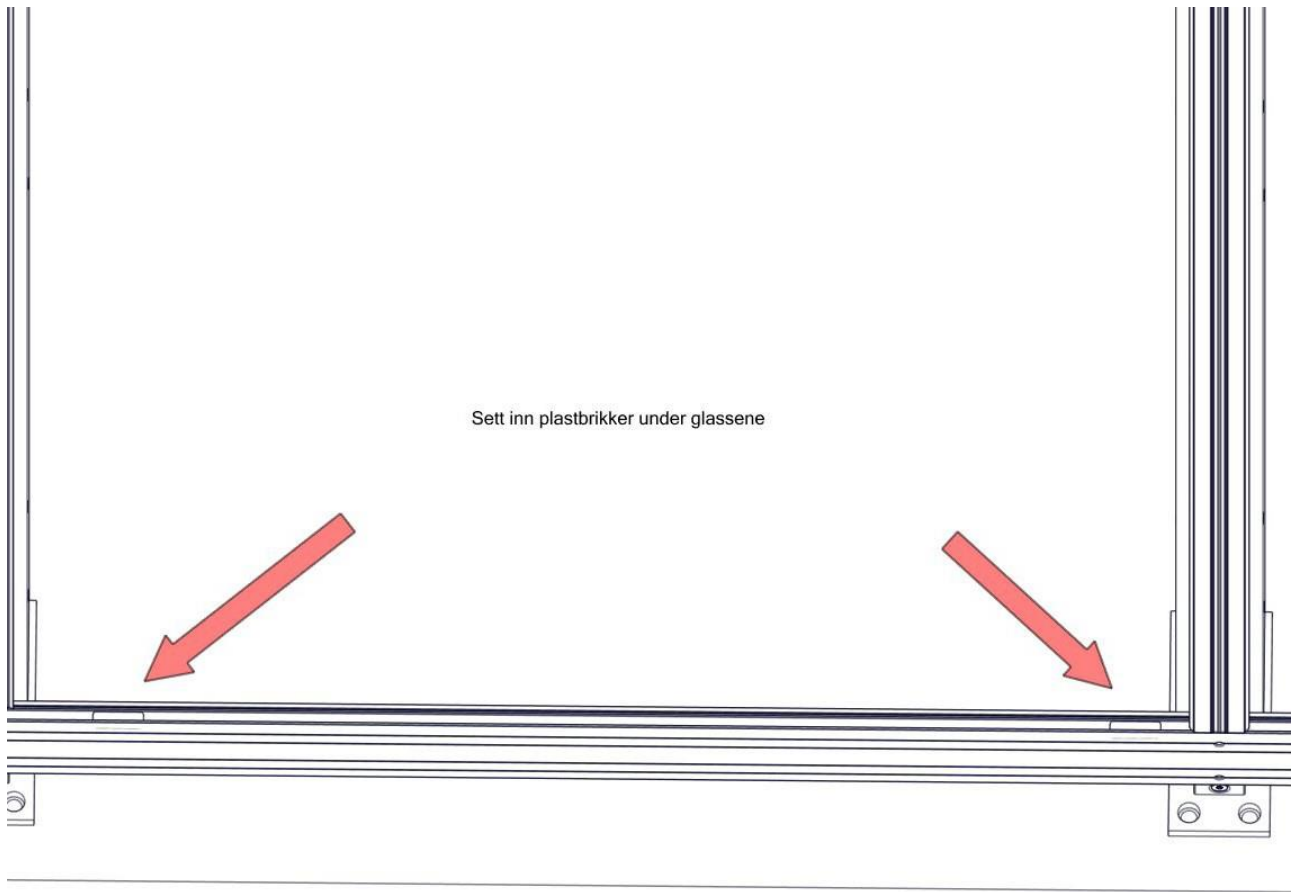


Sett på glasslister i aluminium rundt
takglassene, og bank inn
gummilister i mellomrommet.

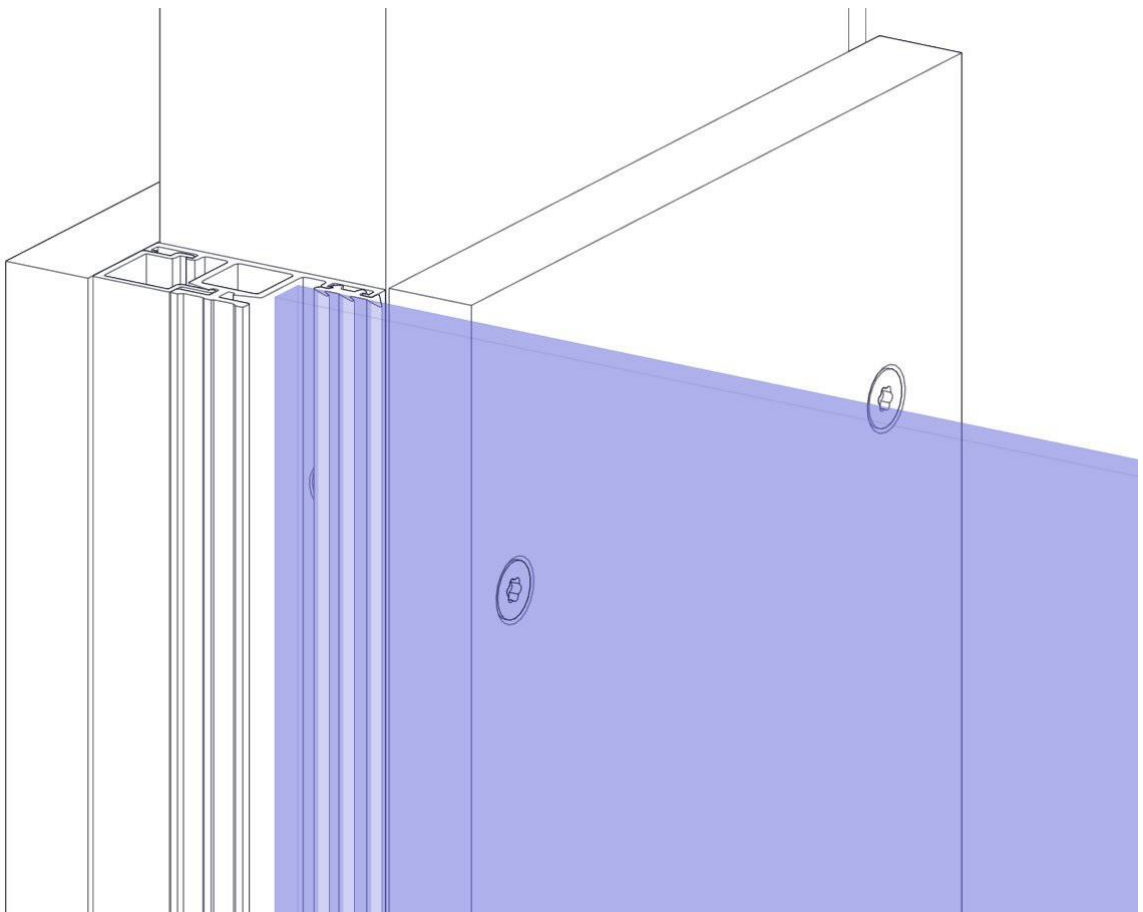


Hvis glass i vegger - Følg samme prosedyre for å montere vegglassene

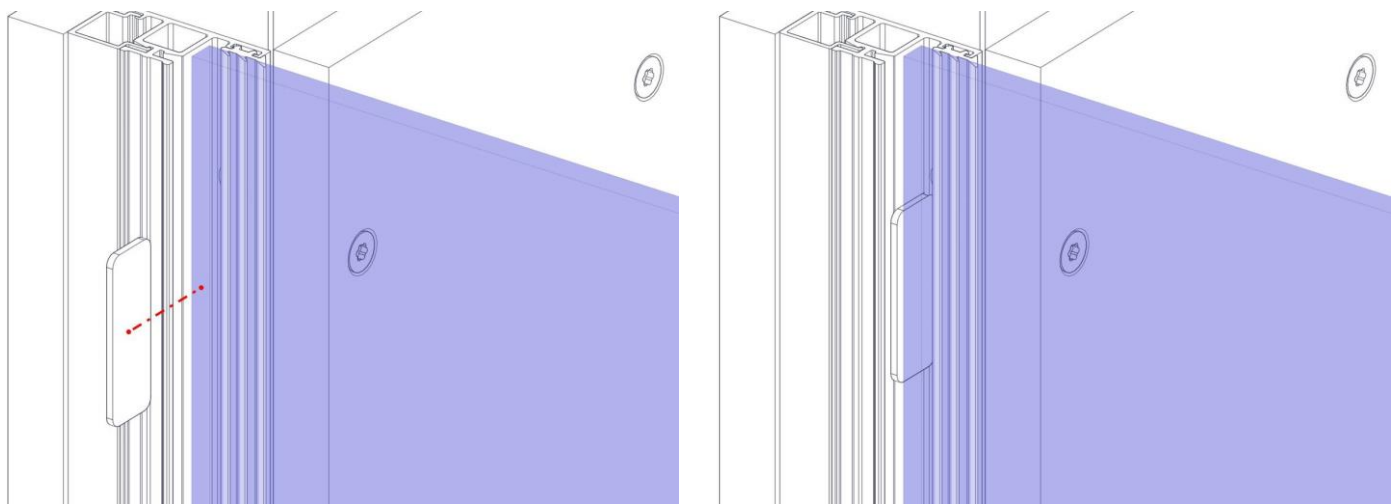
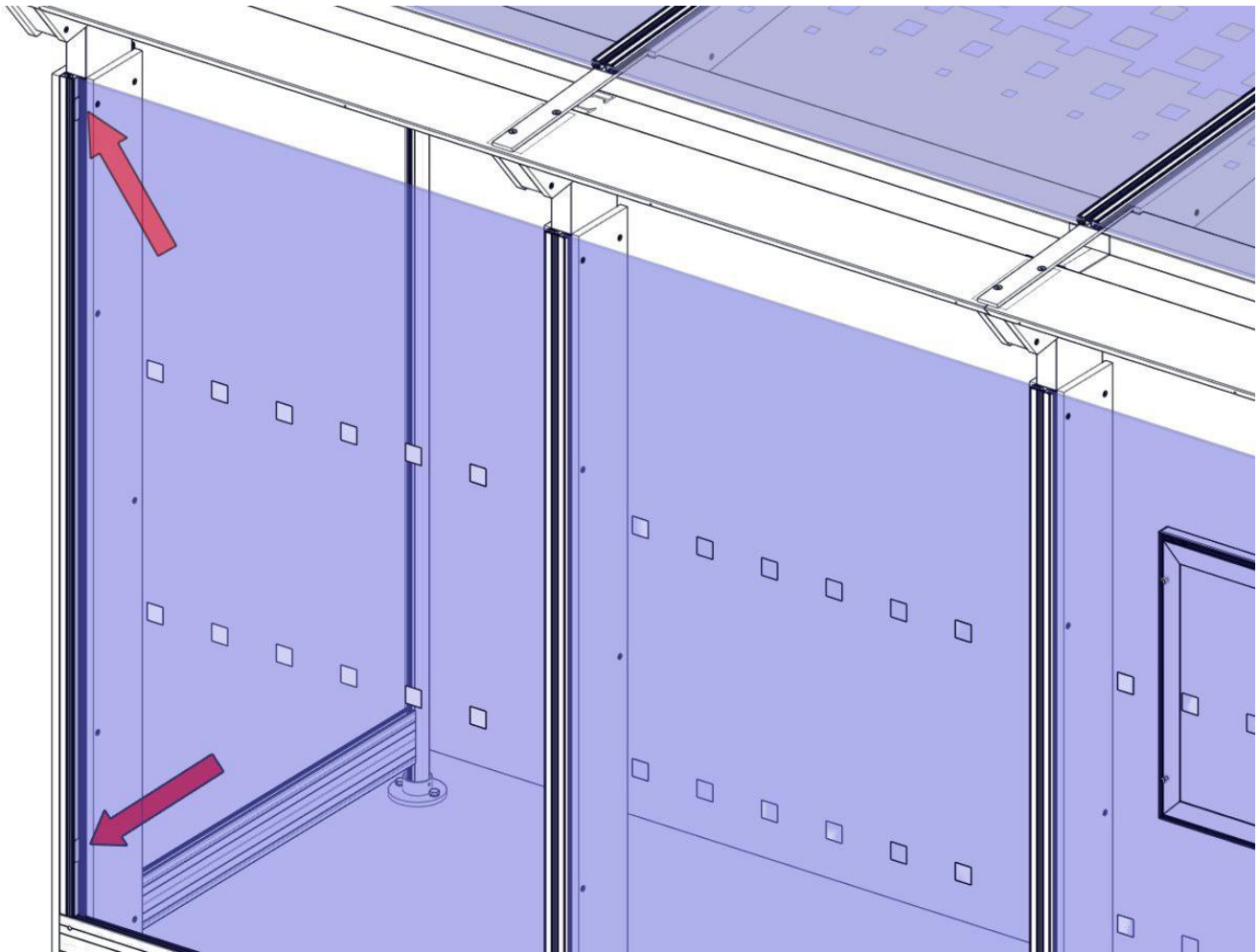




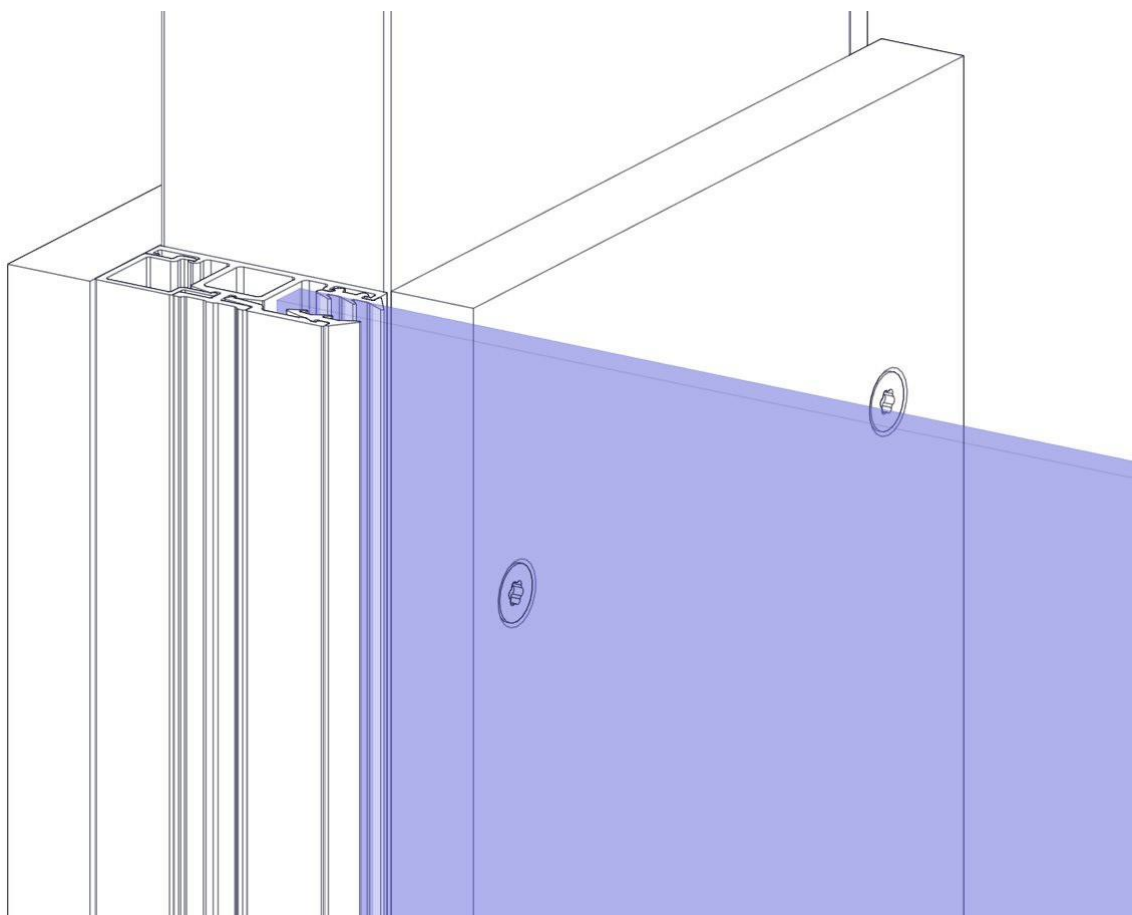
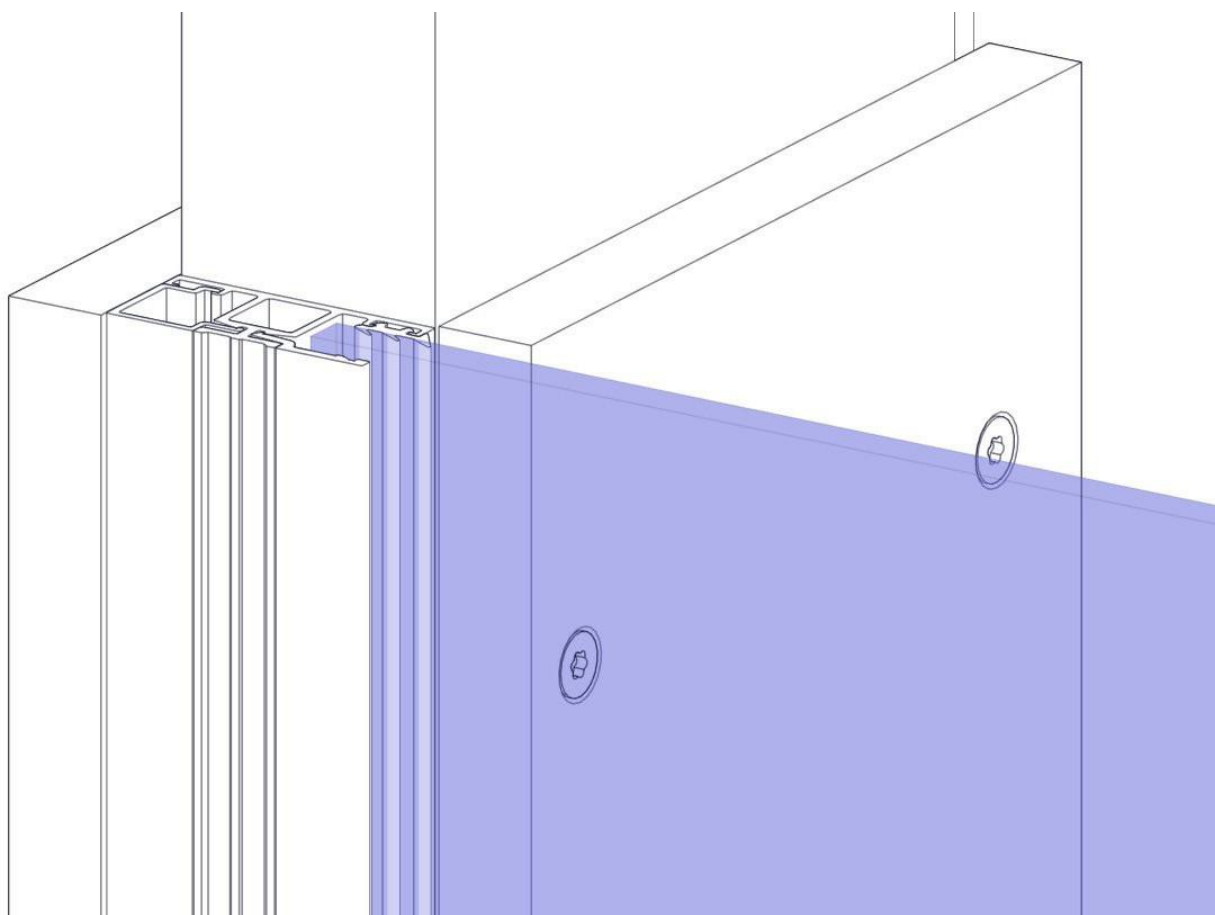
Glasset løftes inn og senkes forsiktig ned på plastbrikkene i bunnprofilen.

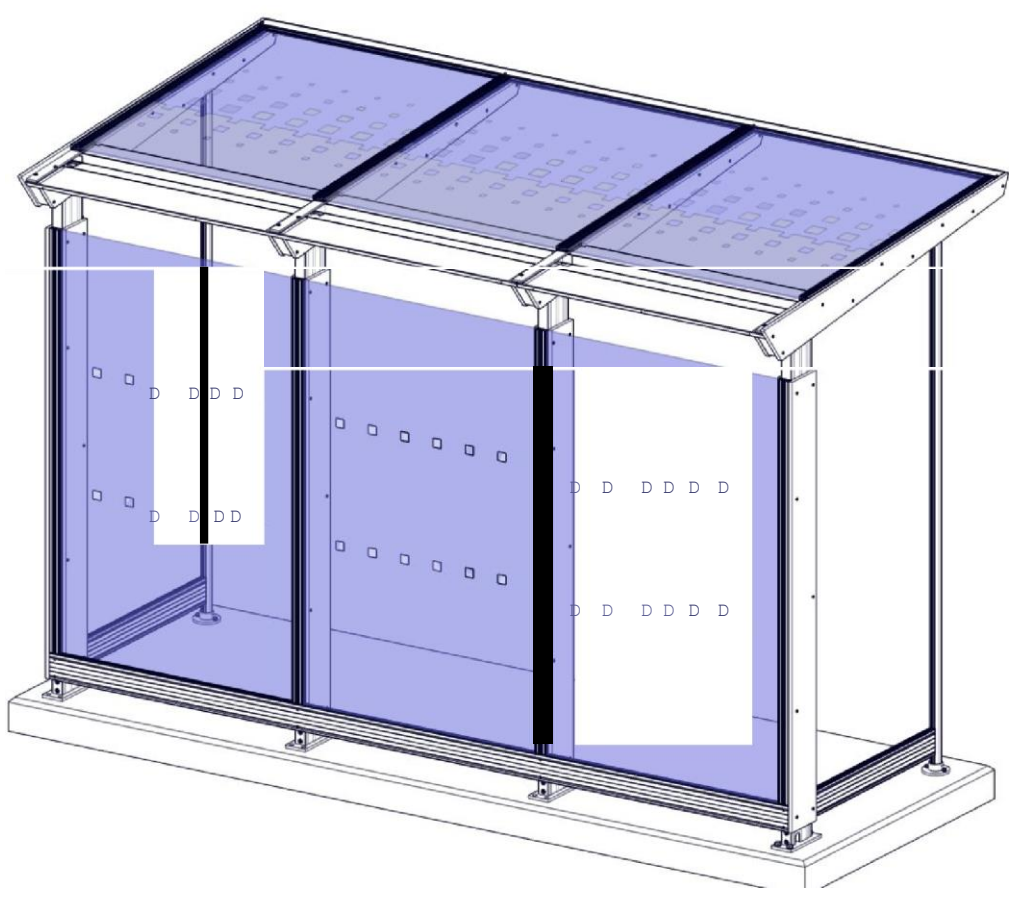
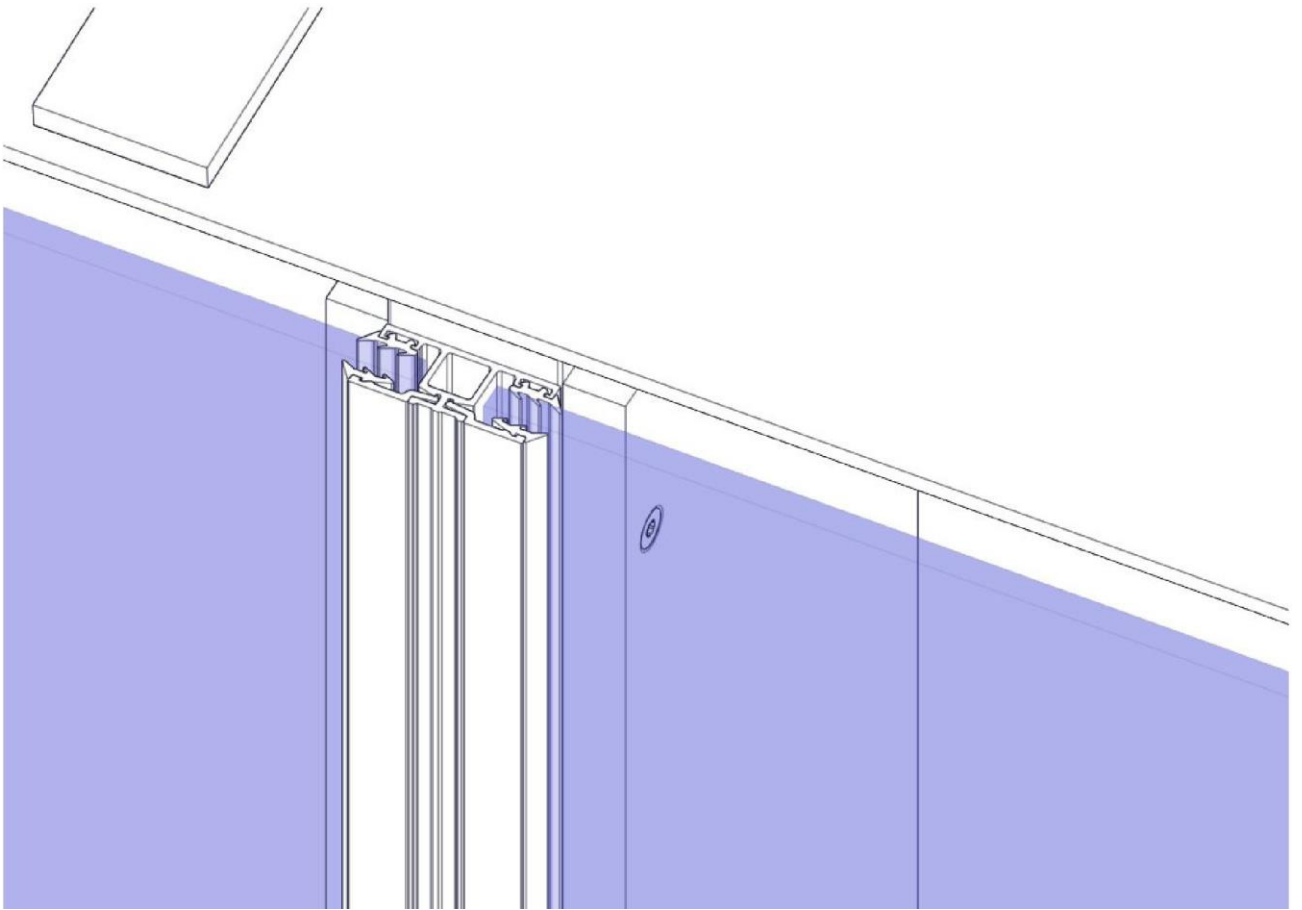


Sett inn plastbrikker mellom glass og profil. Legg en stripe silikon i sprekken før brikken dyttes inn. Dette må gjøres på begge sider på alle glass.

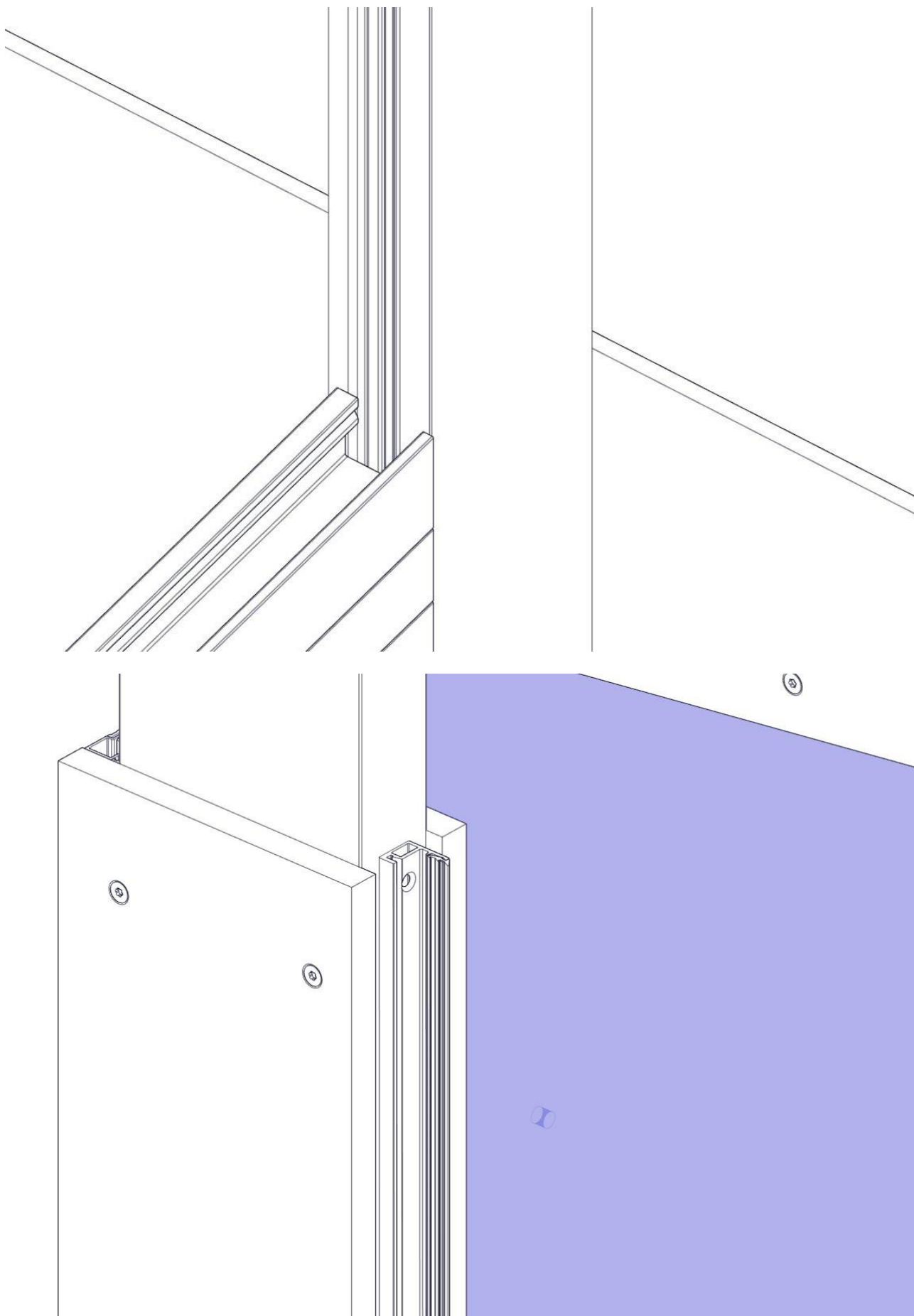


Sett på glasslister i aluminium rundt glassene, og bank inn gummilister i mellomrommet.

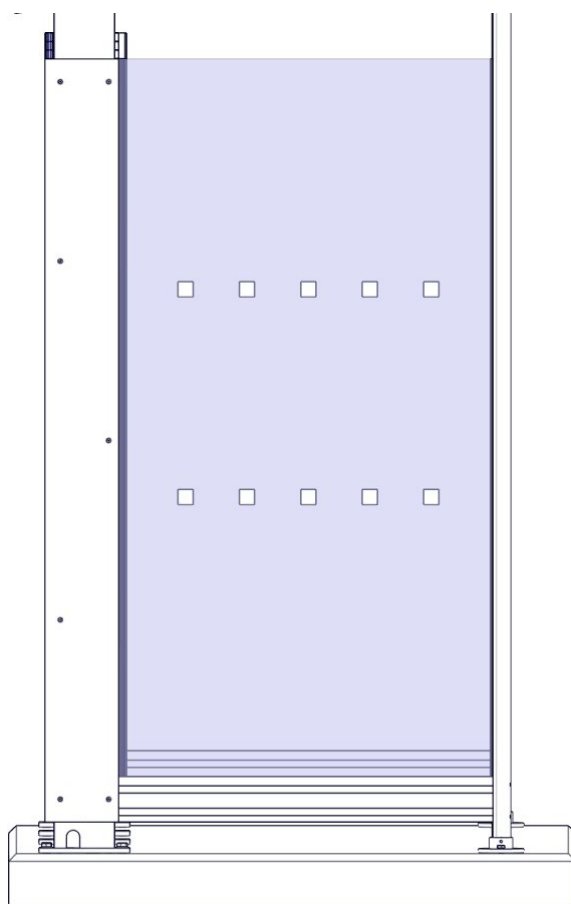




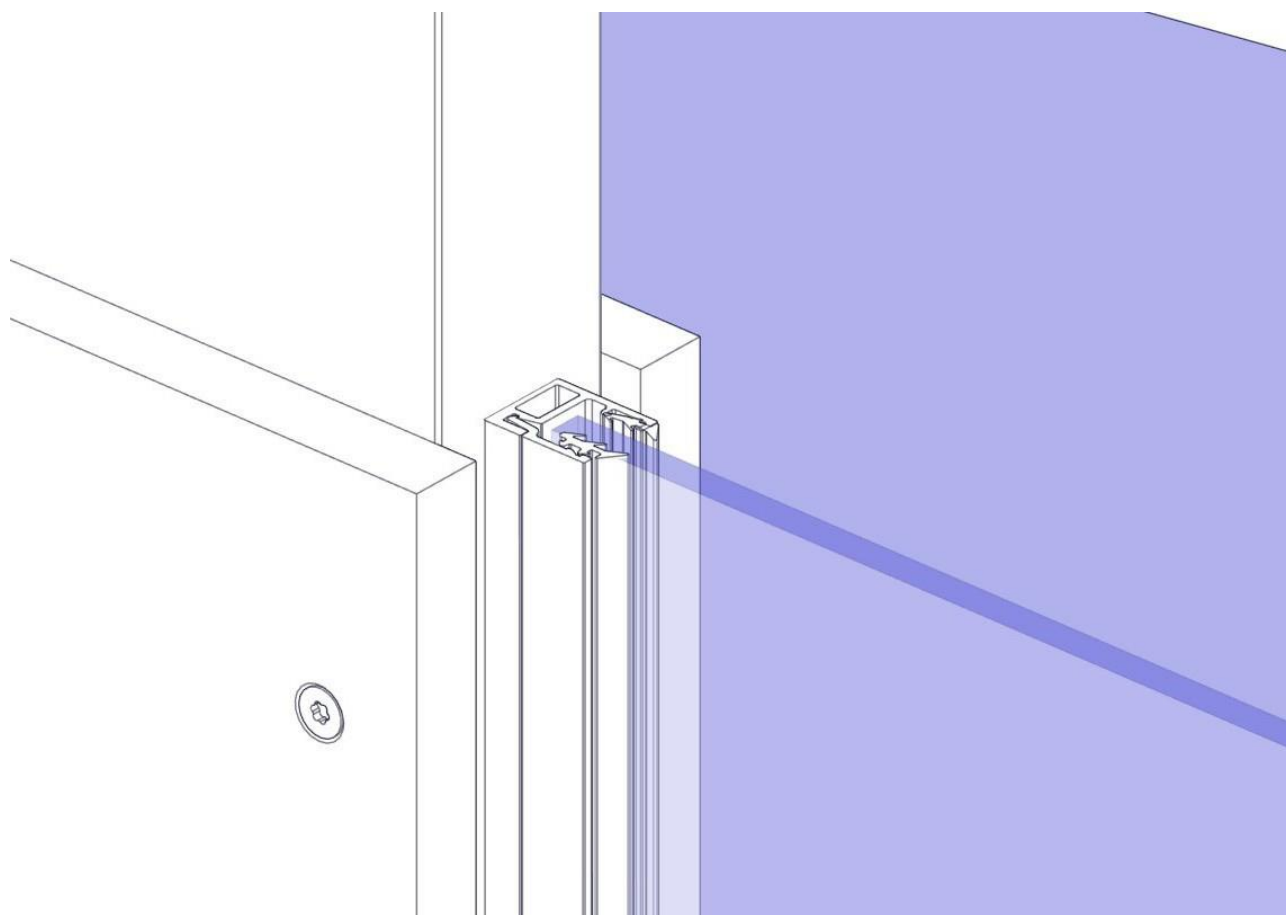
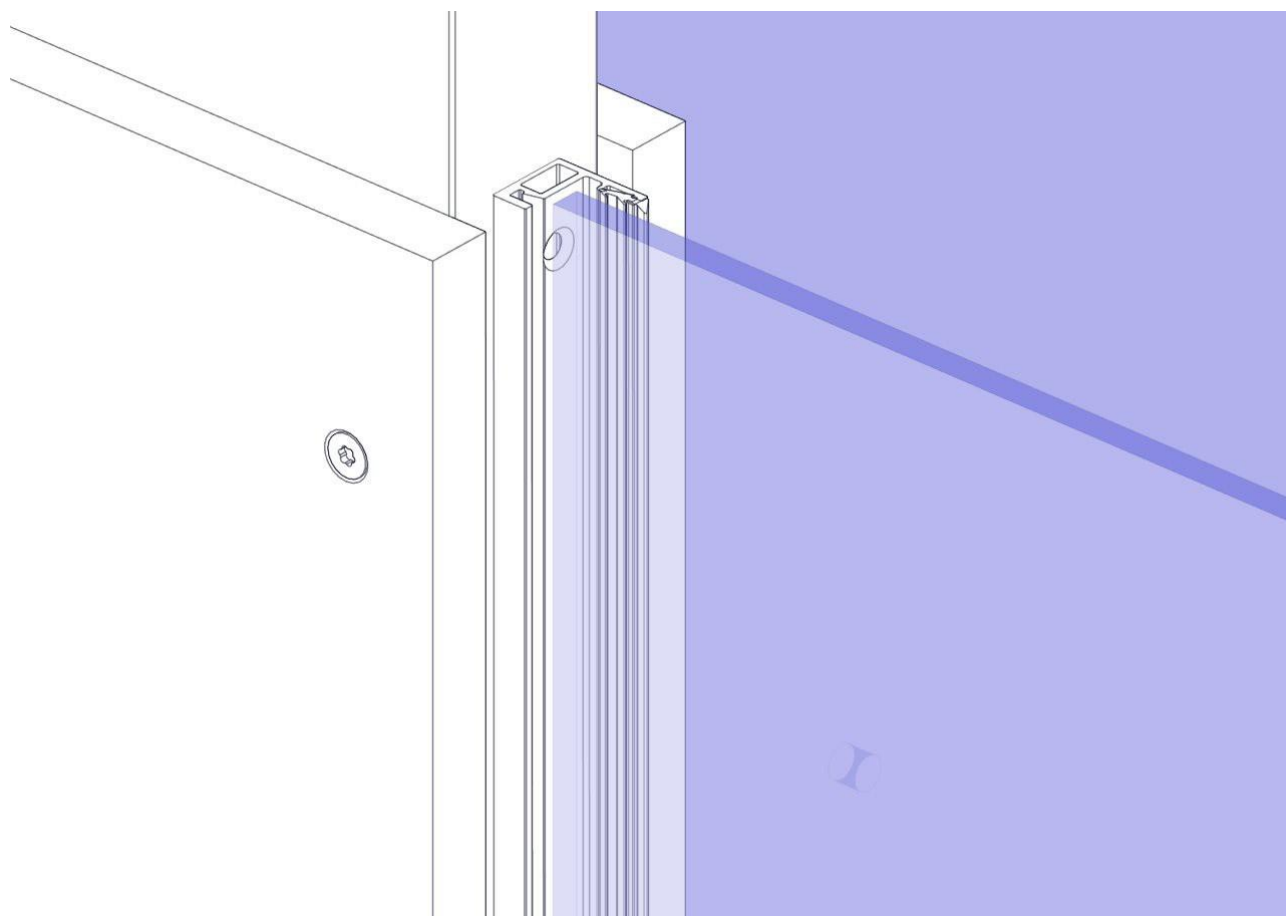
Ved glass i vegger - Gummilister festes i sporene i gavlstolpene, og plastbrikker legges i bunnprofilen.



Ved glass i sykkelstallen - Glasset løftes inn i sporet i den runde stolpen, svinges inn, og senkes ned i bunnprofilen.



Lim inn plastbrikker på sidene av glasset, sett på glasslist i aluminium, og bank inn gummilster.



Deksel til belysning festes i underkant av takrenne, ett til hver veggseksjon.

