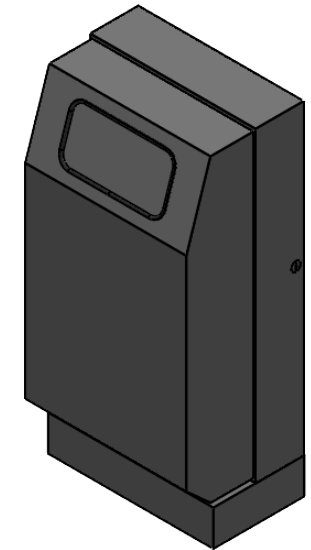
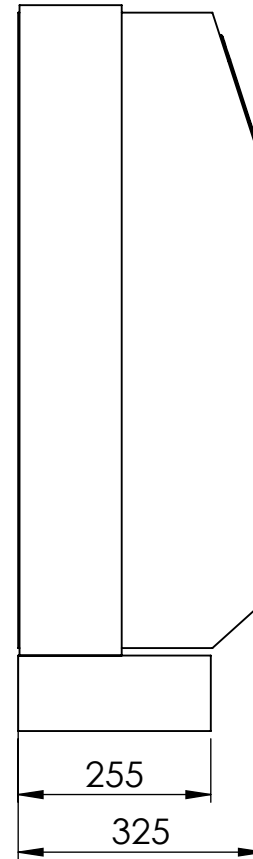
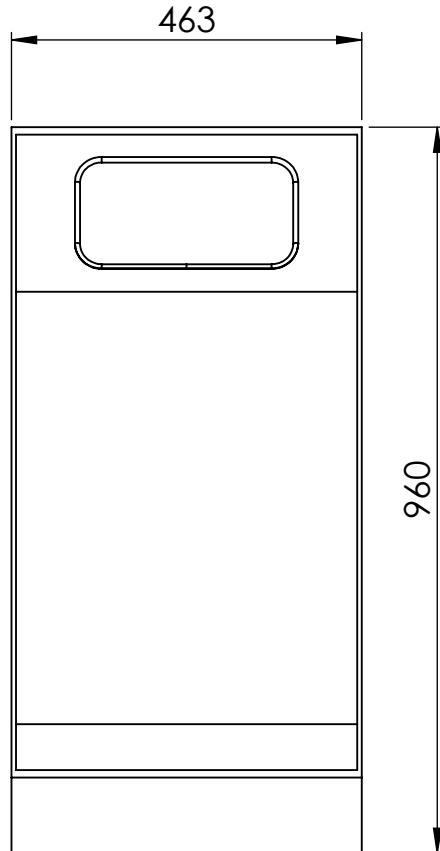


REVISIONS

REV.	DESCRIPTION	DATE	APPROVED
------	-------------	------	----------



Alle mål er i millimeter med mindre annet er oppgitt

**N O R
F A X**

Alle rettigheter til produktet i Norge tilligger Norfax AS. Enhver bruk eller kopiering av tegninger kan kun skje etter avtale med Norfax AS

Kunde: Part nr: 1701002

Komponentnavn:
Norfakkassa 70L med sokkel

Tegnet av:
EJ

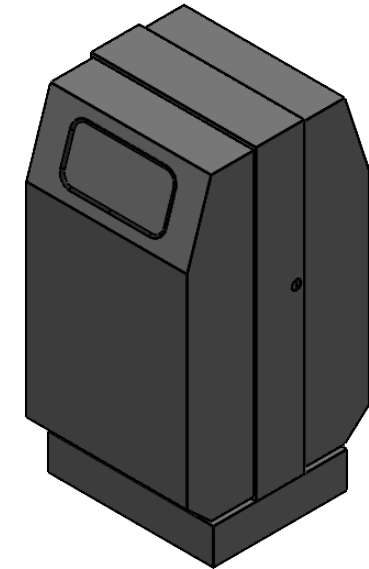
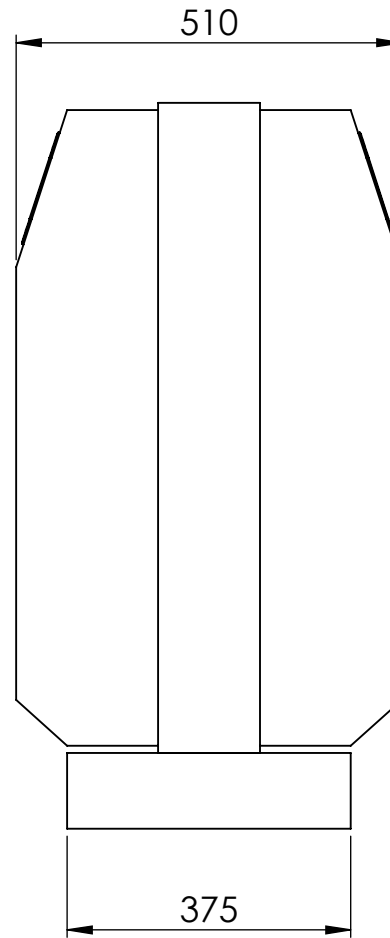
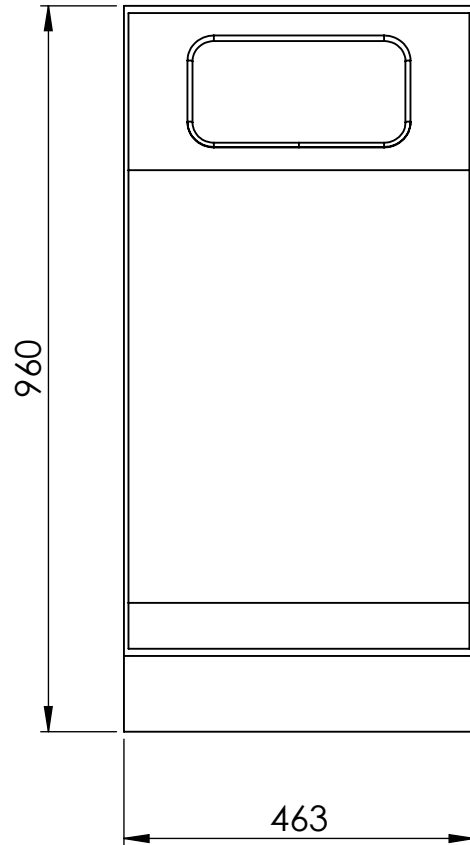
Opprettet:
17.11.2021

Materiale:

Vekt: 23 Kg Skala: 1:10 Side: 1 av 1

REVISIONS

REV.	DESCRIPTION	DATE	APPROVED
------	-------------	------	----------



Alle mål er i millimeter med mindre annet er oppgitt

**N O R
F A X**

Alle rettigheter til produktet i Norge tilligger Norfax AS. Enhver bruk eller kopiering av tegninger kan kun skje etter avtale med Norfax AS

Kunde: Part nr: 1702023

Komponentnavn:
Norfakkassa 100L med sokkel

Tegnet av:
EJ

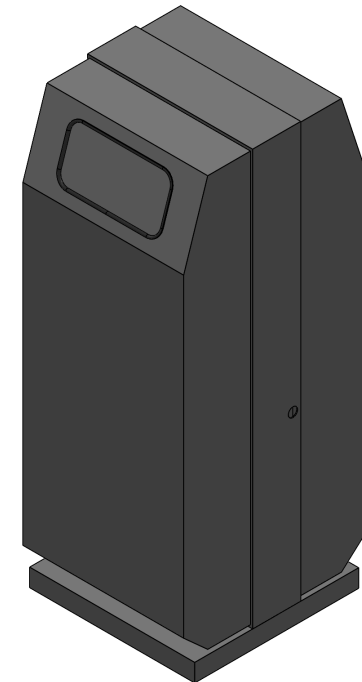
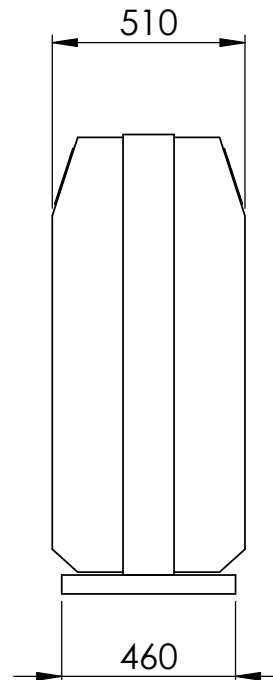
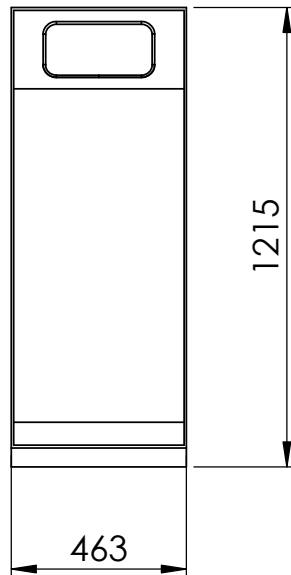
Opprettet:
17.11.2021

Materiale:


Vekt: 28 Kg Skala: 1:10 Side: 1 av 1

REVISIONS

REV.	DESCRIPTION	DATE	APPROVED
------	-------------	------	----------



Alle mål er i millimeter med mindre annet er oppgitt

	Kunde:		Part nr:	
	Komponentnavn: Norfaxkassa 200L uten sokkel			
<small>Alle rettigheter til produktet i Norge tilligger Norfax AS. Enhver bruk eller kopiering av tegninger kan kun skje etter avtale med Norfax AS</small>	Tegnet av: EJ		Opprettet: 18.11.2021	
	Materiale:			
	Vekt:	Kg	Skala: 1:20	Side: 1 av 1