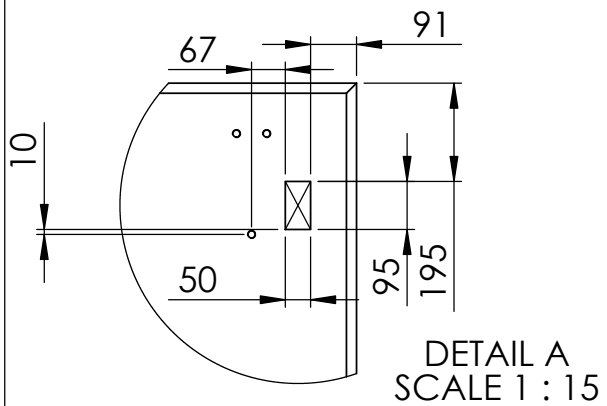
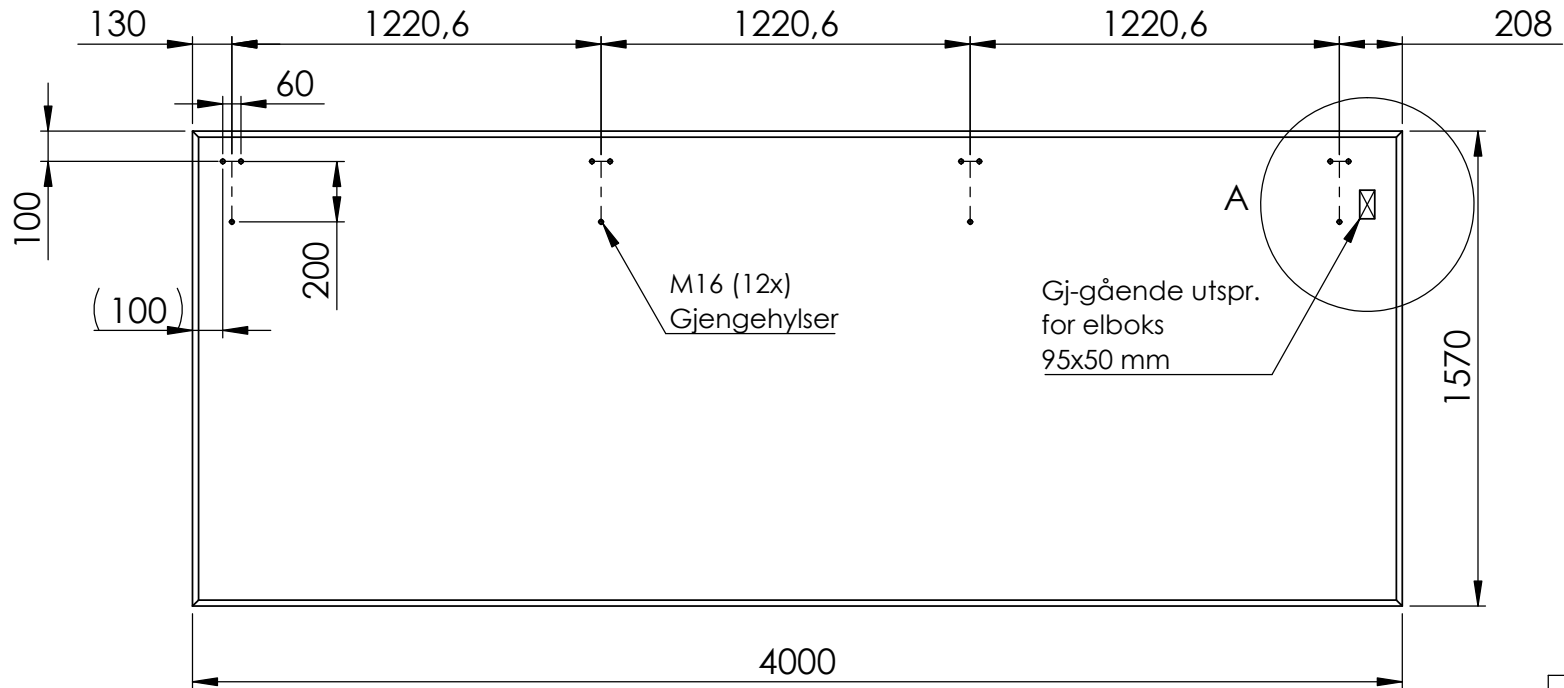
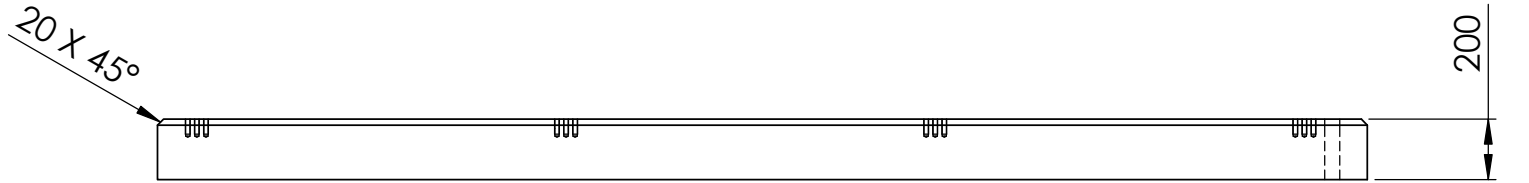


REVISIONS			
REV.	DESCRIPTION	DATE	APPROVED
A	Arbeidstegning	05.06.2026	



Alle mål er i millimeter med mindre annet er oppgitt

	Komponentnavn: Part nr: 1802124	
	Fundament til Moment sykkelstall 3 felt CC 1220,6	
	Tegnet av: KML	Opprettet: 08.03.2022
	Materiale: B35 MF45	
Vekt: 3,2 Tonn		Skala: 1:25
		Side: 1 av 1

Pattentert fundament. Alle rettigheter til produktet tilligger Norfax AS. Enhver bruk eller kopiering av tegninger kan kun skje etter avtale med Norfax AS