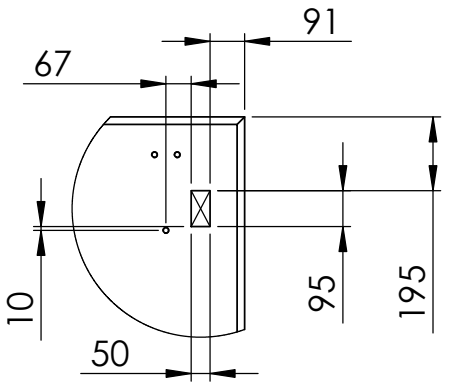
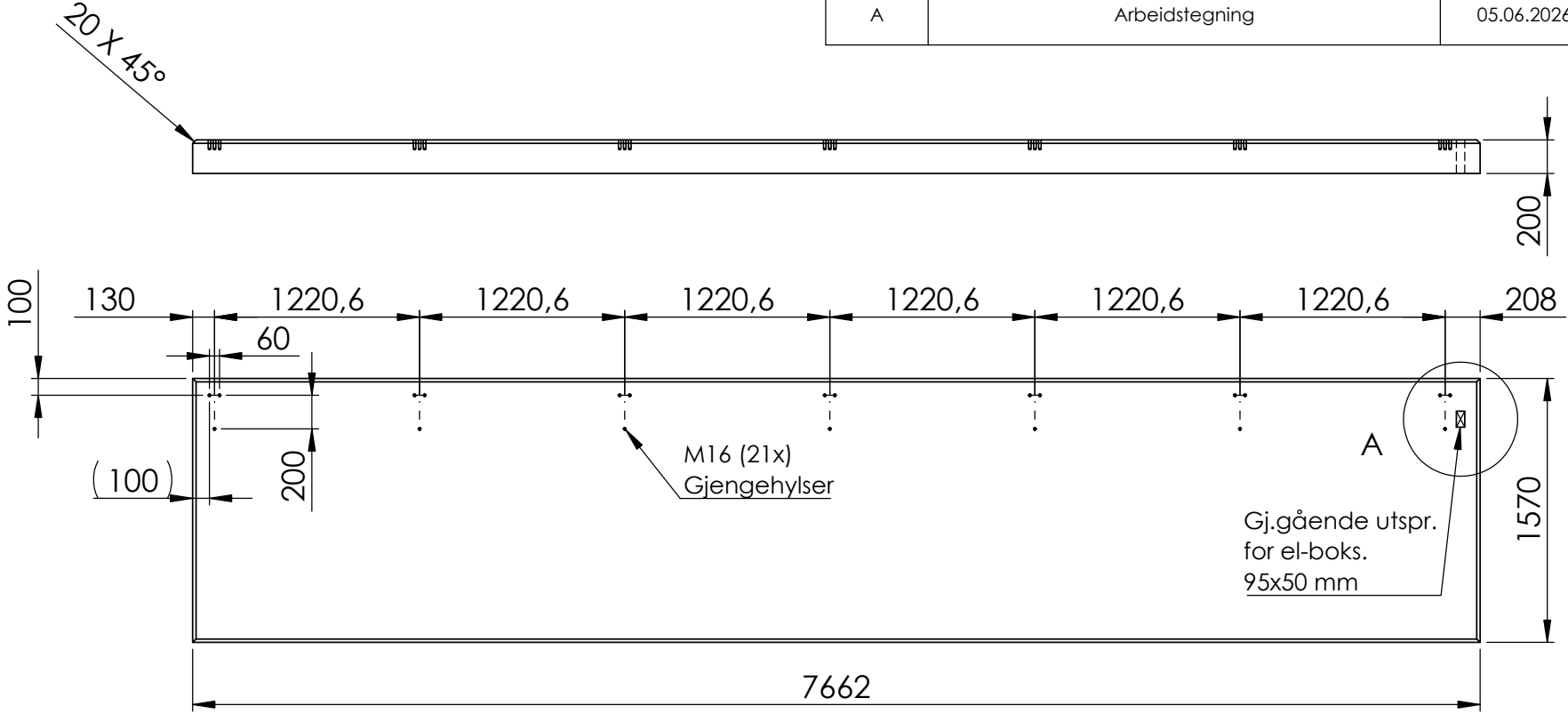


REVISIONS			
REV.	DESCRIPTION	DATE	APPROVED
A	Arbeidstegning	05.06.2026	



DETAIL A  
SCALE 1 : 20

Alle mål er i millimeter med mindre annet er oppgitt

<b>N O R F A X</b>	Komponentnavn: Part nr: 1802098	
	Fundament til Moment sykkelstall 6 felt CC 1220,6	
<small>Patentert fundament. Alle rettigheter til produktet tilligger Norfax AS. Enhver bruk eller kopiering av tegninger kan kun skje etter avtale med Norfax AS</small>	Tegnet av: KML	Opprettet: 29.05.2024
	Materiale: B35 MF45	
Vekt: 6,0 Tonn	Skala: 1:40	Side: 1 av 1