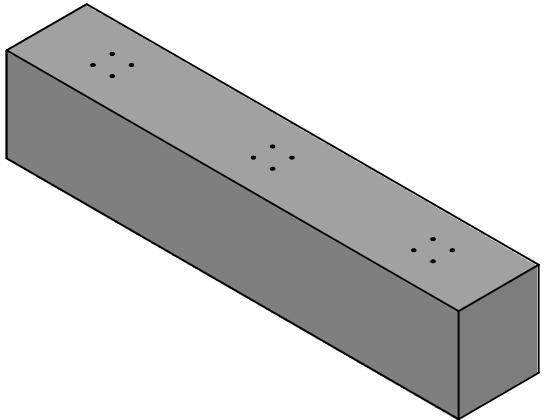
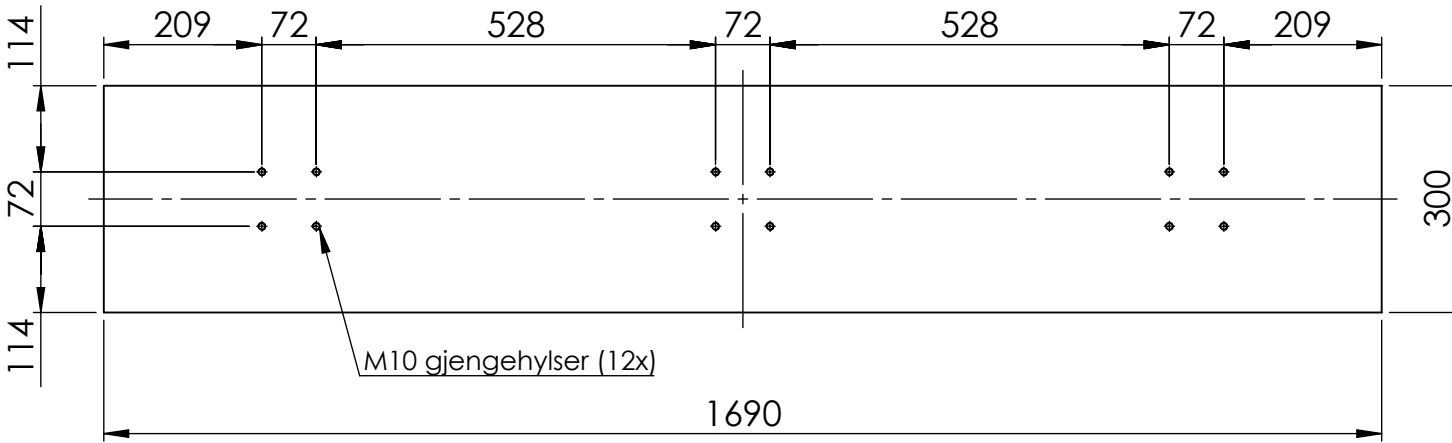
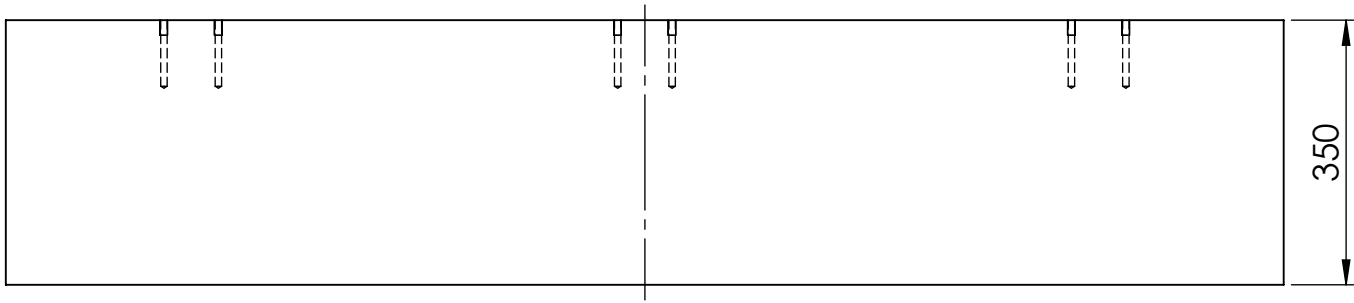


REVISIONS			
REV.	DESCRIPTION	DATE	APPROVED



Alle mål er i millimeter med mindre annet er oppgitt

<b>N O R</b> <b>F A X</b>	Kunde:		Part nr: 1306012
	Komponentnavn: Fundamentbjelke C90 Piazza for 3x sykkelpullerter		
	Tegnet av: EJ		Opprettet: 16.12.2021
	Materiale: Armert betong		
Vekt: 443 Kg		Skala: 1:10	Side: 1 av 1

Fundamentet er designet og utviklet av Norfax AS. Alle rettigheter til produktet tilhører Norfax AS. Enhver bruk eller kopiering av tegninger kan kun skje etter avtale med Norfax AS