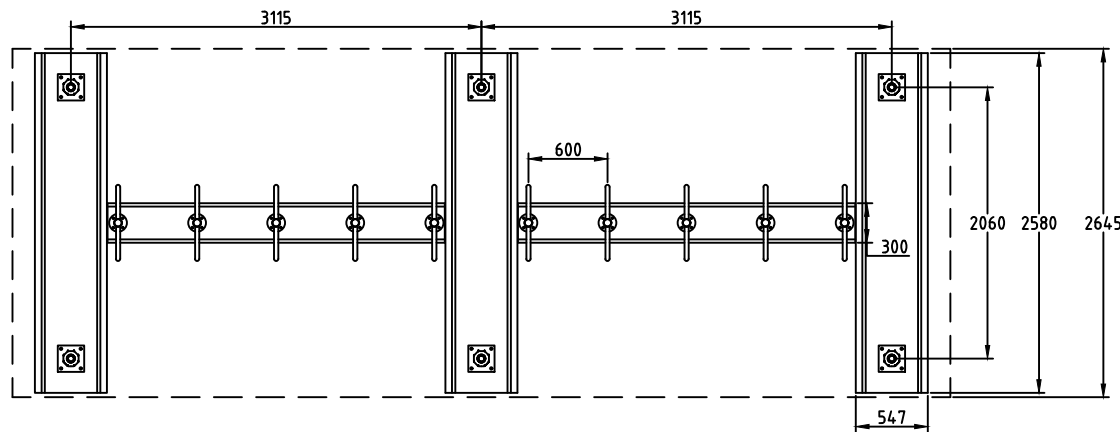
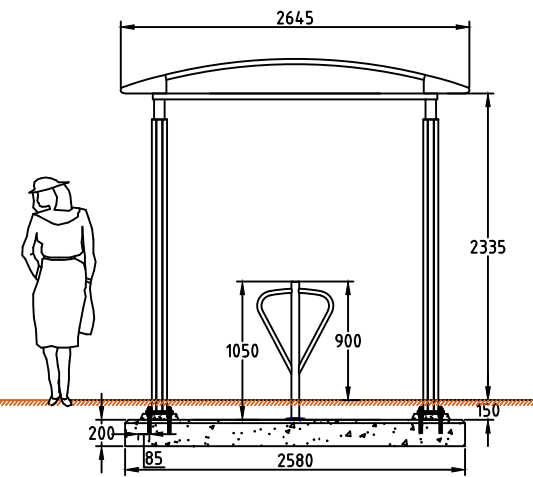
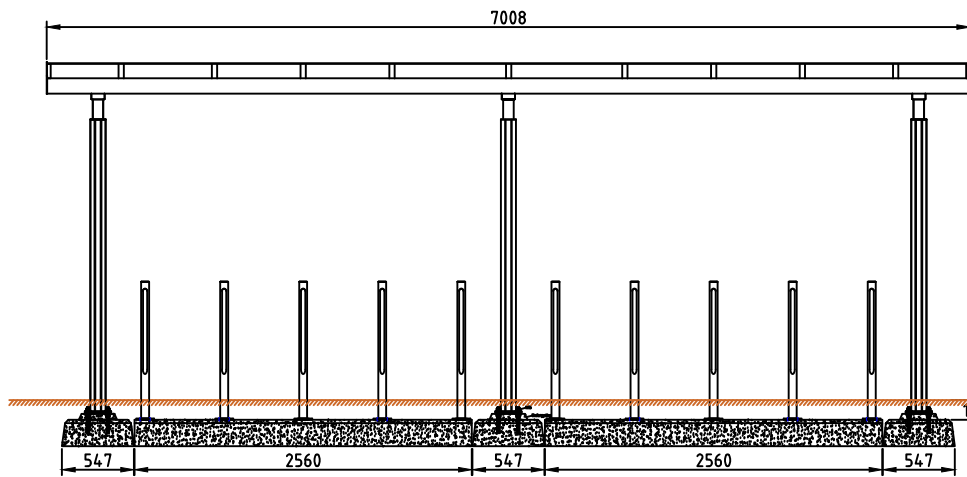
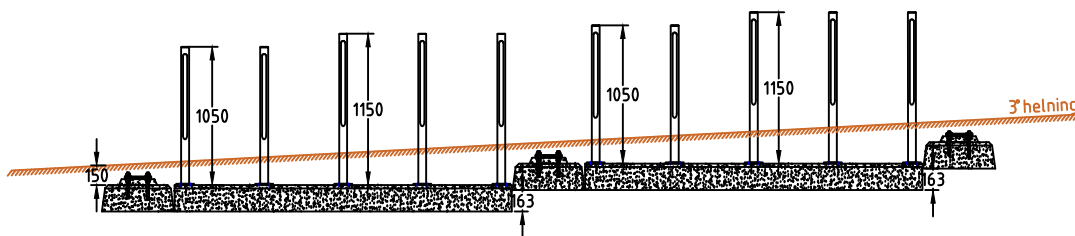


REVISIONS				
ZONE	REV	DESCRIPTION	DATE	APPROVED
	01	Tekst/beskrivelse endret.	16.09.2020	K. Tveten



Tilbehør som vises på tegningen:

- 1302271 C-90 sykkelpullert + 150 mm - fotplate
- 1306009 Fundamentbjelke for stall C:C 2060 mm
- 1306010 Fundamentbjelke for sykkelholdere



Eksempel på fundamentering ved hellende terreng, med tilpassede stolpelengder på sykkelstall og sykkelholdere.

NORFAX

Artikkel nr. 1305011
 Sykkelstall City 90 Traffic 2 modul.
 Modulbredde, C:C 2060 mm.
 Tykkelse på stallens fundamentbjelker må vurderes etter stedlige vind- og snølastkrav. (Prosjekterendes ansvar)

City 90-serien er utviklet av Team Tejbrant. Alle rettigheter til produktet i Norge tilhører Norfax AS. Enhver bruk eller kopiering av tegninger kan kun skje etter avtale med Norfax AS.

SIZE. mm	FSCM NO.	DWG NO. 1305011-01	DATO. 16.09.2020	REV 01
SCALE			SHEET	