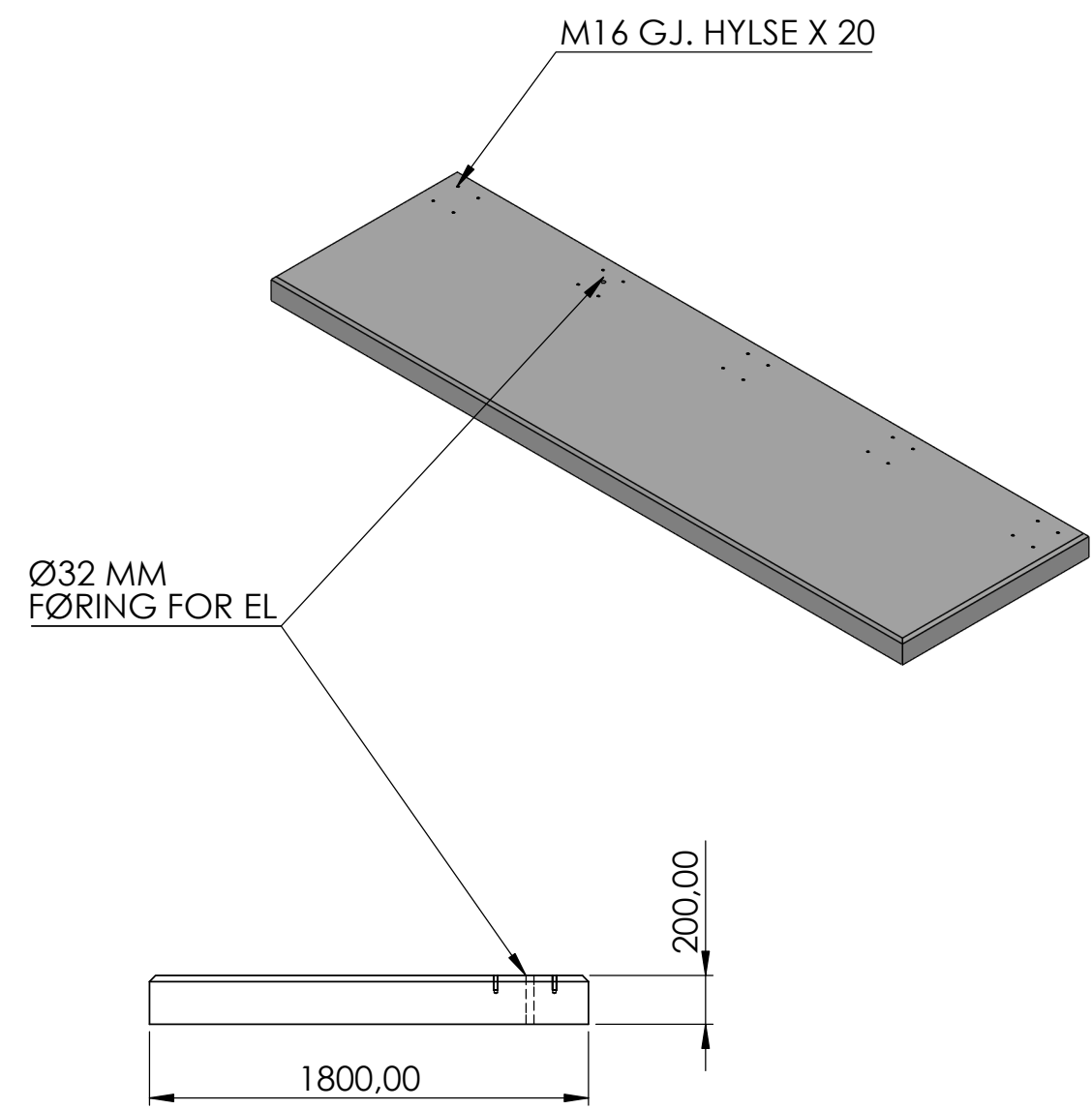


DETAIL A
SCALE 1 : 15

| REVISIONS | | | | |
|-----------|------|----------------|------------|----------|
| ZONE | REV. | DESCRIPTION | DATE | APPROVED |
| | A | Arbeidstegning | 16.02.2023 | |



Alle mål er oppgitt i millimeter med mindre annet er oppgitt.

| | | | |
|---|---|---------------------|--|
| NORFAX | Kunde: Komponentnavn: Fundament Linea Oslo 4 felt cc1400 Art.nr: 4402206 | | |
| | Tegnet av: RdG | Dato: 29.03.2023 | |
| Alle rettigheter til produktet i Norge tillegges Norfax AS. Enhver bruk eller kopiering av tegninger kan kun skje etter avtale med Norfax AS. | Betongkvalitet: B35 SV 40 | | |
| Vekt: - Kg | Skala: 1:30 | Side 1 av 1 | |