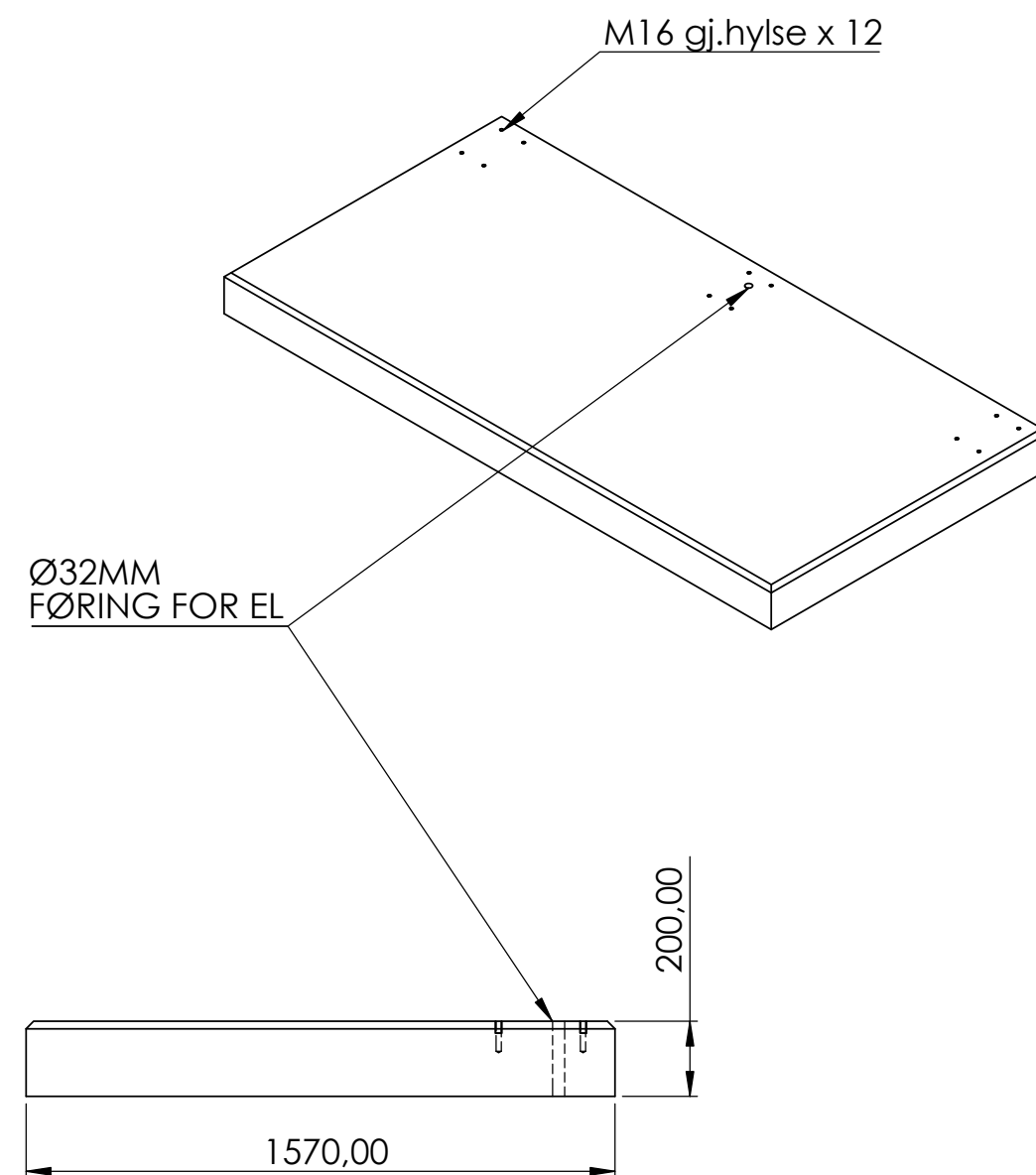


REVISIONS				
ZONE	REV.	DESCRIPTION	DATE	APPROVED
	A	Arbeidstegning	18.07.2023	



Alle mål er oppgitt i millimeter med mindre annet er oppgitt.

<b>NORFAX</b>	Kunde: Art.nr:4402210	
	Komponentnavn: Fundament sykkelstall Linea cc 1400 2 felt	
Alle rettigheter til produktet i Norge tillegges Norfax AS. Enhver bruk eller kopiering av tegninger kan kun skje etter avtale med Norfax AS.	Tegnet av: RdG	Dato: 18.07.2023
	Materiale: B35 SV 40	
	Vekt: - Kg	Skala: 1:20