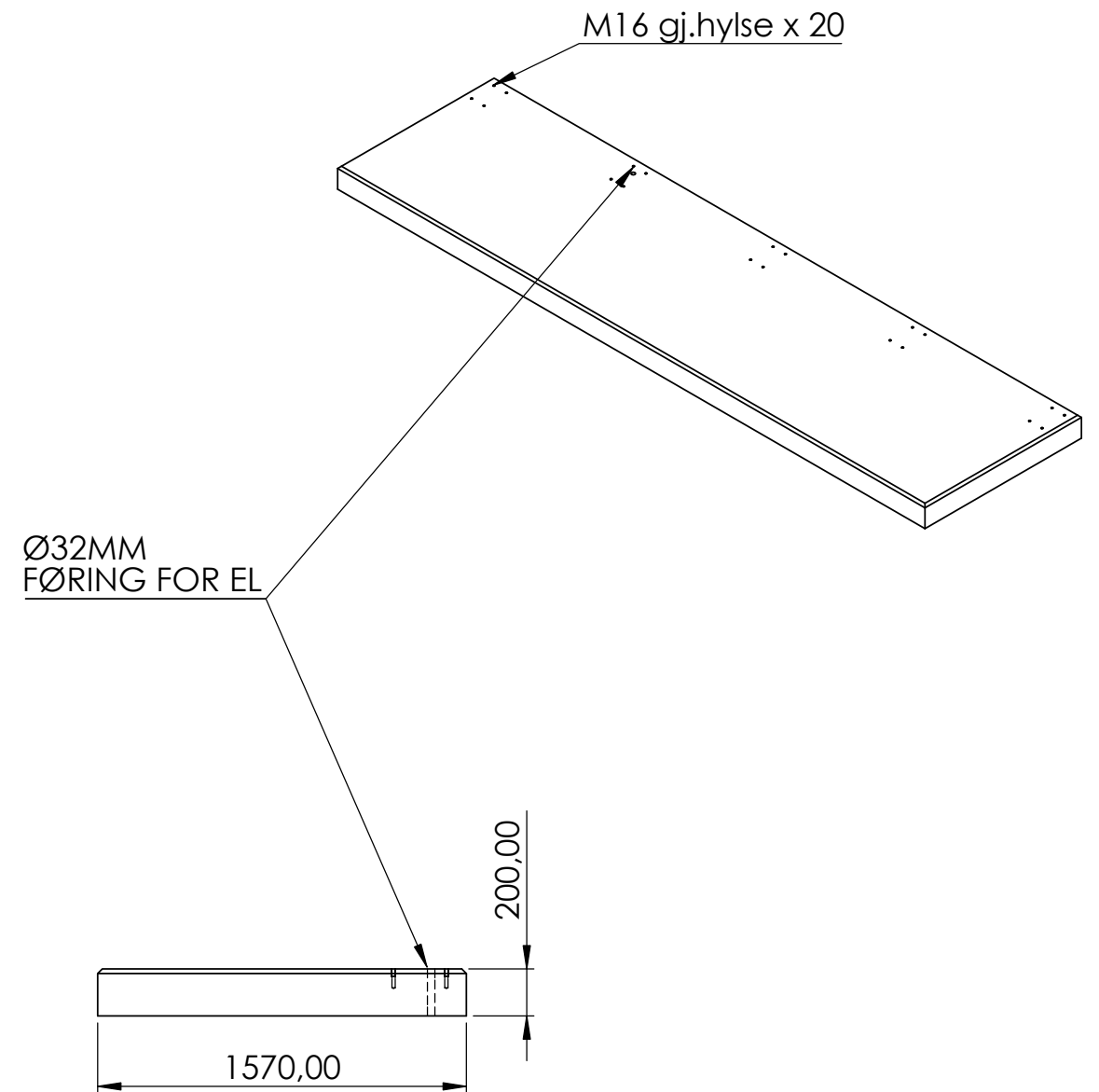


DETAIL A
SCALE 1 : 10

REVISIONS				
ZONE	REV.	DESCRIPTION	DATE	APPROVED
	A	Arbeidstegning	18.07.2023	



Alle mål er oppgitt i millimeter med mindre annet er oppgitt.

N O R F A X	Kunde: Art.nr: 4402203	
	Komponentnavn: Fundament sykkestall Linea cc1400 4 felt	
Alle rettigheter til produktet i Norge tillegges Norfax AS. Enhver bruk eller kopiering av tegninger kan kun skje etter avtale med Norfax AS.	Tegnet av: RdG	Dato: 18.07.2023
	Materiale: B35 SV 40	
Vekt: -	Kg	Skala: 1:20
Side 1		av 1