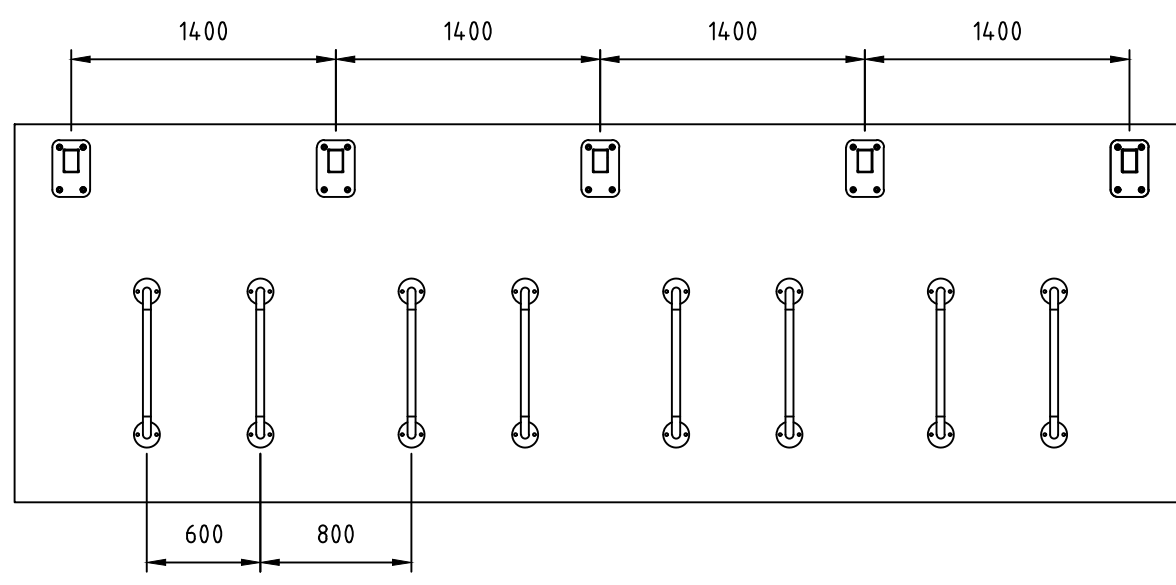
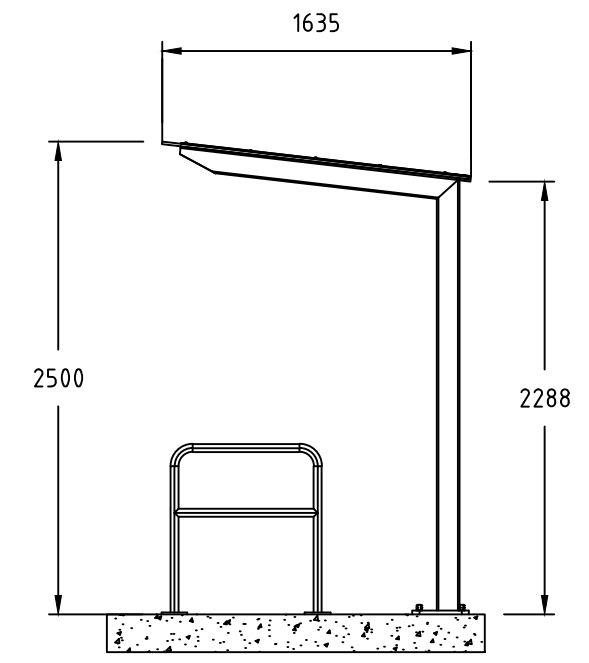
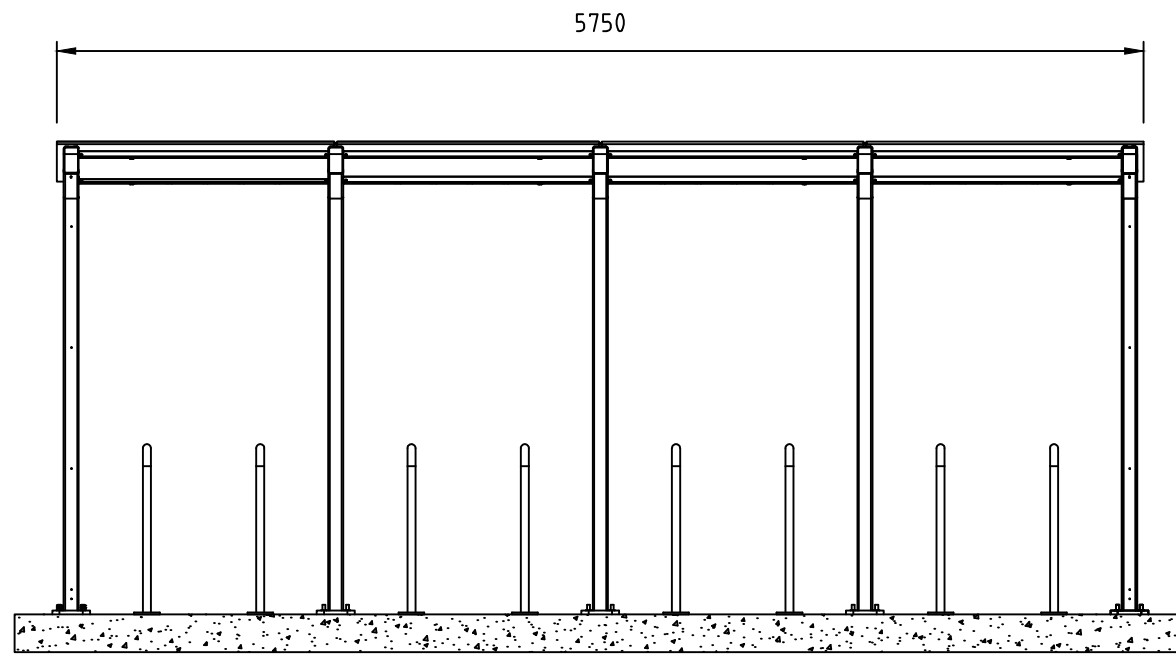


REVISIONS					
ZONE	REV	DESCRIPTION	DATE	DRAWN	APPROVED



NORFAX	Linea-serien er utviklet av Team Tejbrant AB. Alle rettigheter til produktet i Norge tilligger Norfax AS. Enhver bruk eller kopiering av tegninger kan kun skje etter avtale med Norfax AS.	BESKRIVELSE: Sykkelstall Linea 4 felt 5750 x 1635 x H2500/2288 -	MÅL: MM -	DWG NO. -	DATO. -	VEKT: - kg	REV -
		SKALA: 1:40	ART. NR: 4405 002	MATERIALE: -	SIDE -		