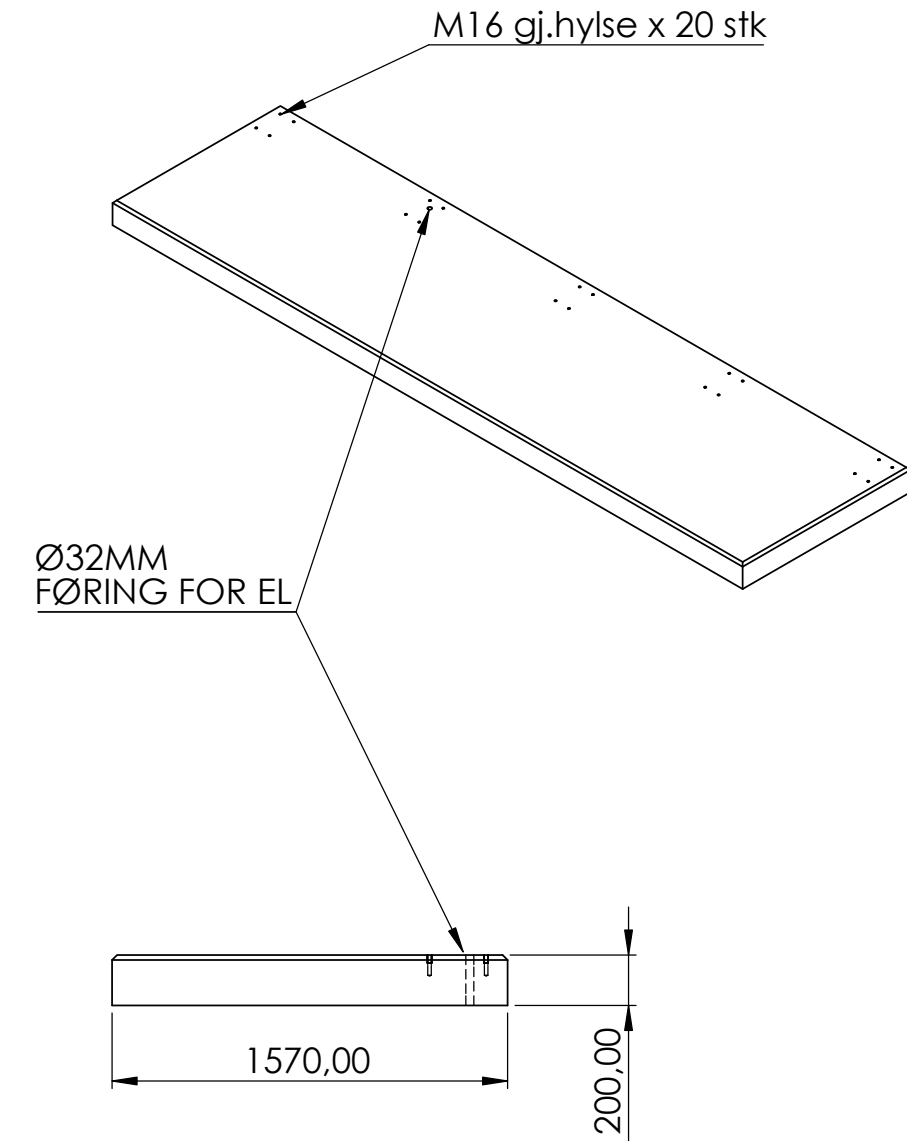


DETAIL A
SCALE 1 : 10

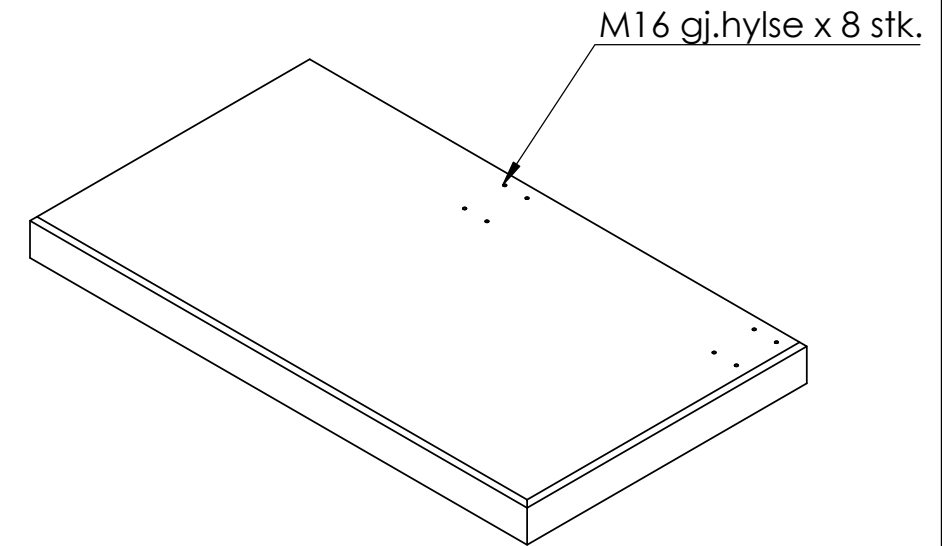
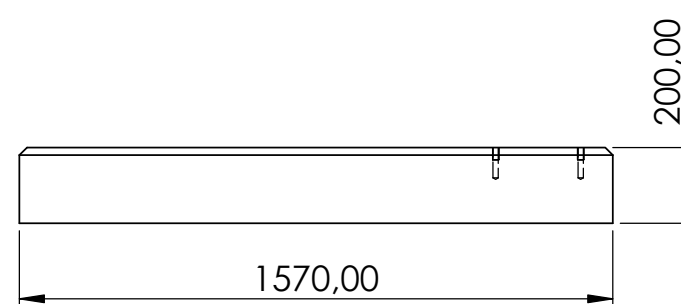
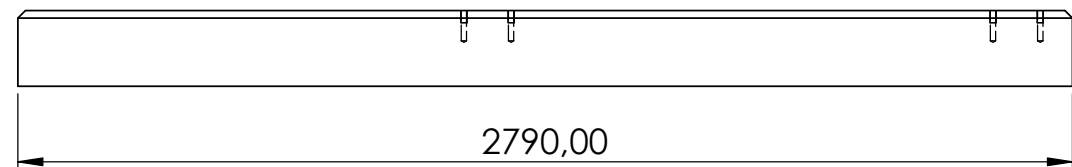
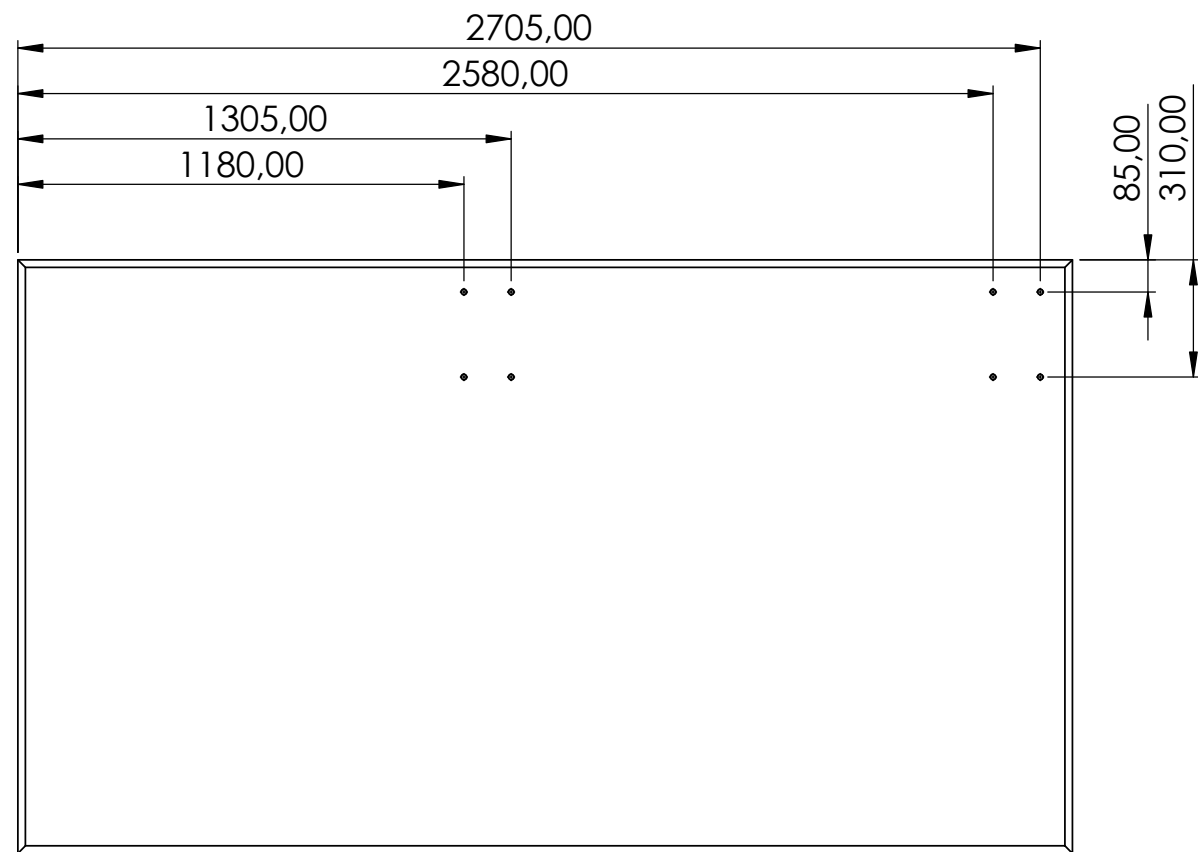
REVISIONS				
ZONE	REV.	DESCRIPTION	DATE	APPROVED
	A	Arbeidstegning	23.01.2024	



NB! Fundamentene støpes med skjøteplater på siden. Avstand mellom fundamentene 10 mm

Alle mål er oppgitt i millimeter med mindre annet er oppgitt.

N O R F A X	Komponentnavn: Fundament Sykkelstall Linea 6 felt cc 1400 1 av 2 Art.nr: 4402215		
	Tegnet av: RdG	Dato: 23.01.2024	
Alle rettigheter til produktet i Norge tillegges Norfax AS. Enhver bruk eller kopiering av tegninger kan kun skje etter avtale med Norfax AS.	Materiale: Betong		
Vekt: 4628 Kg	Skala: 1:30	Side 1 av 2	



REVISIONS				
ZONE	REV.	DESCRIPTION	DATE	APPROVED
-	-	Arbeidstegning	-	-

NB! Fundamentene støpes med skjøteplater på siden. Avstand mellom fundamentene 10 mm

Alle mål er oppgitt i millimeter med mindre annet er oppgitt.

**N O R
F A X**

Komponentnavn:
Fundament Sykkelstall Linea 6 felt cc 1400
2 av 2
Art.nr: 4402215

Alle rettigheter til produktet i Norge tillegges Norfax AS. Enhver bruk eller kopiering av tegninger kan kun skje etter avtale med Norfax AS.

Tegnet av:
RdG

Dato:
23.01.2024

Materiale: Betong

Vekt: 2190 Kg Skala: 1:20 Side 2 av 2