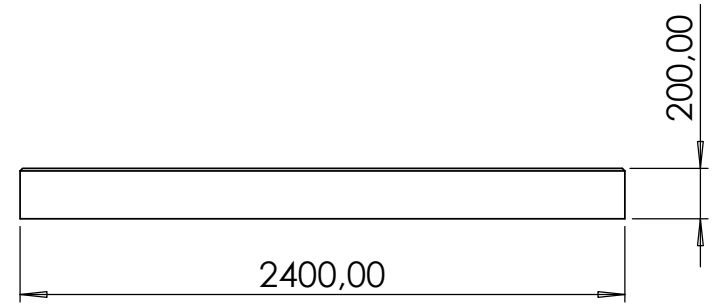
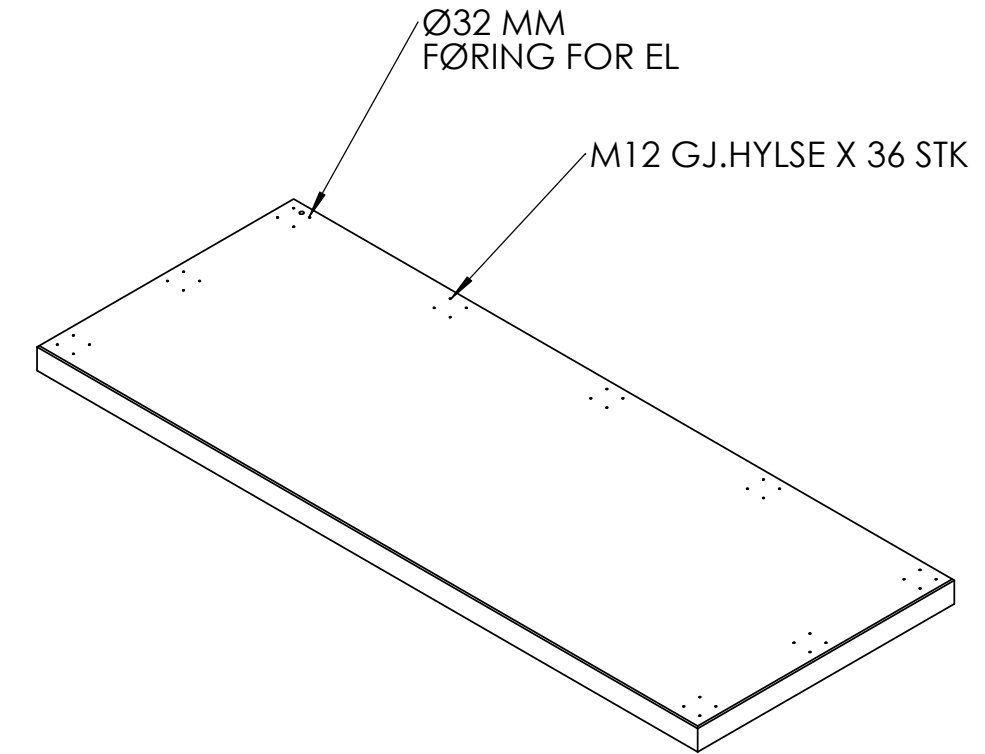


DETAIL A
SCALE 1 : 10



Alle mål er oppgitt i millimeter med mindre annet er oppgitt.

REVISIONS				
ZONE	REV.	DESCRIPTION	DATE	APPROVED
	A	Arbeidstegning	04.04.2024	

**N O R
F A X**

Komponentnavn: Art.nr: 4602021
Fundament sykkelstall Sharp 4 felt cc 1465, med bakvegg

Alle rettigheter til produktet i Norge tillegges Norfax AS. Enhver bruk eller kopiering av tegninger kan kun skje etter avtale med Norfax AS.

Tegnet av: RdG
Dato: 04.04.2024

Materiale: Betong

Vekt: 7416 Kg Skala: 1:30 Side 1 av 1