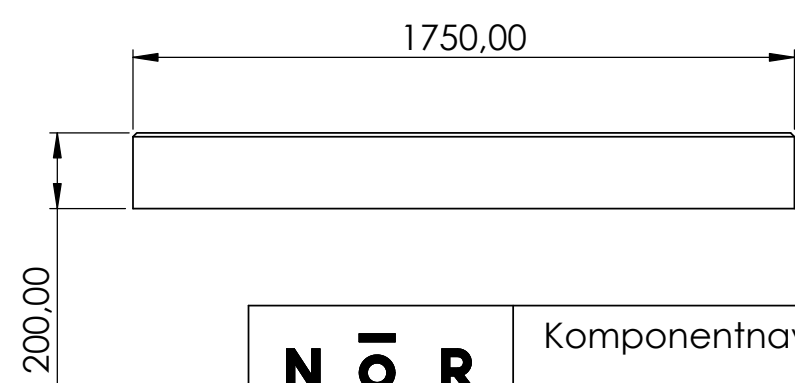
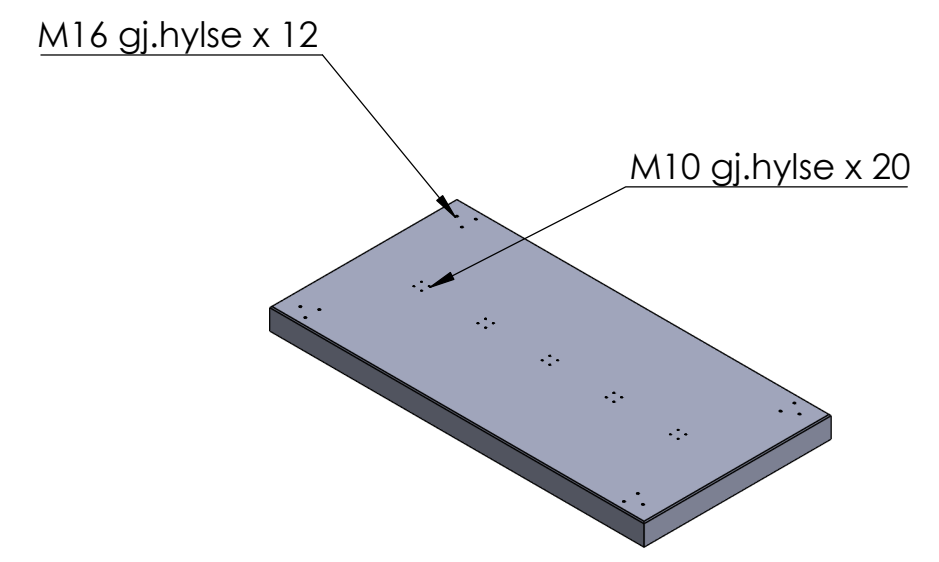


REVISIONS				
ZONE	REV.	DESCRIPTION	DATE	APPROVED
	A	Arbeidstegning	24.07.2023	



Alle mål er oppgitt i millimeter med mindre annet er oppgitt.

NORFAX Alle rettigheter til produktet i Norge tillegges Norfax AS. Enhver bruk eller kopiering av tegninger kan kun skje etter avtale med Norfax AS.	Komponentnavn: Art.nr: 1102020 Fundament Sykkelstall Tremiljø (1 modul) med 5 stk C90 sykkelstativ	
	Tegnet av: RdG	Dato: 24.07.2023
Materiale: Armert betong		
Vekt: Kg	Skala: 1:20	Side 1 av 1